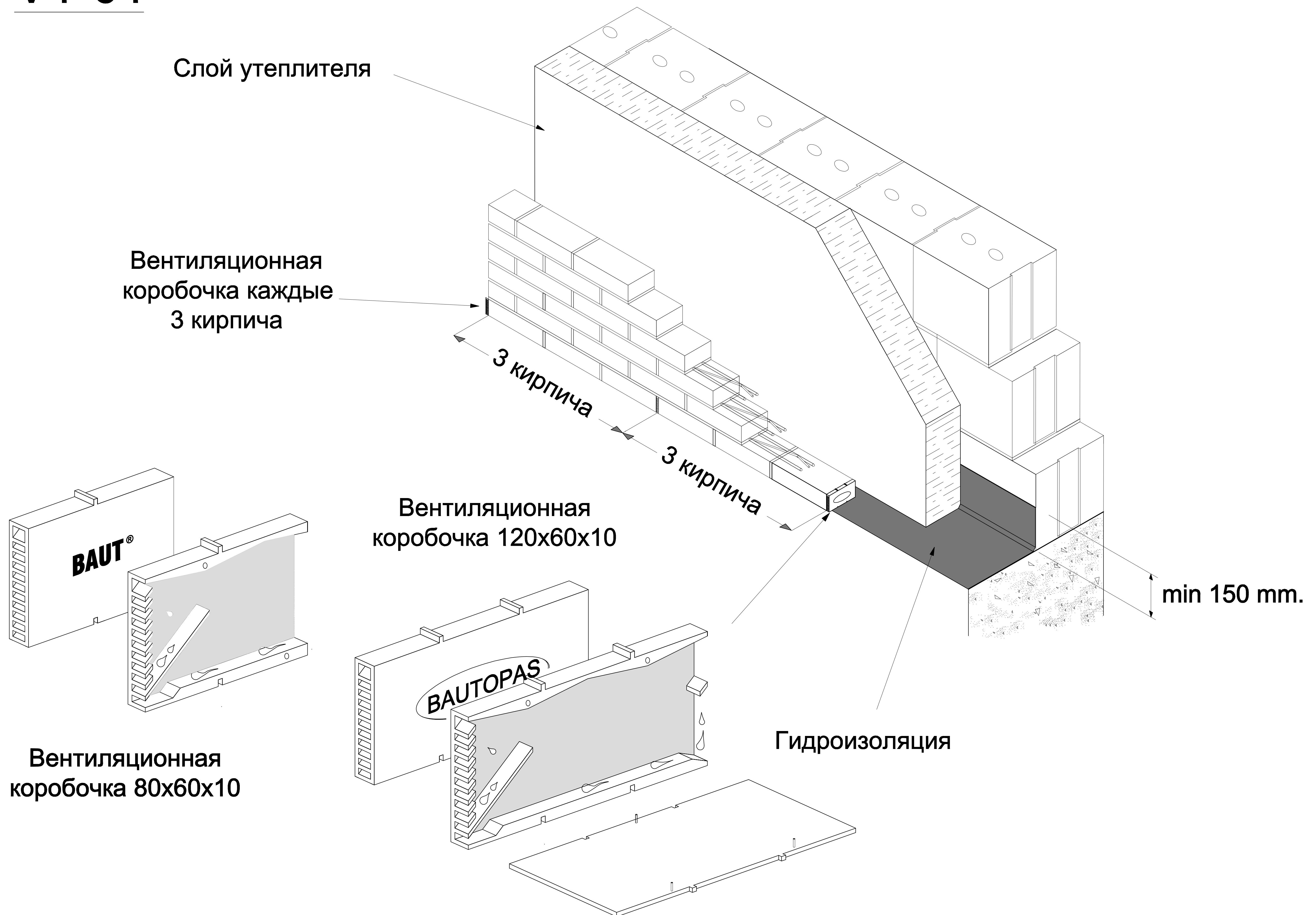
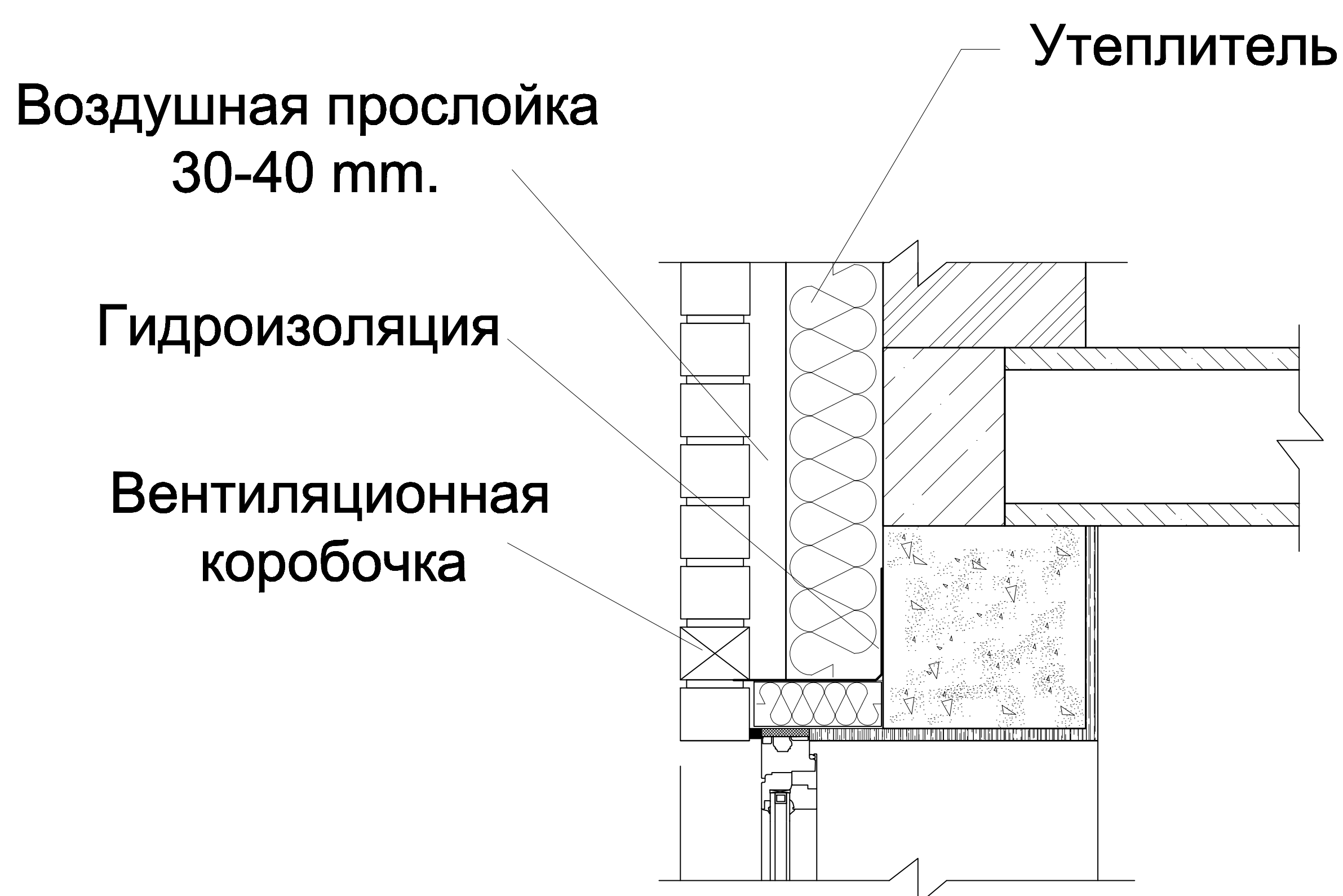


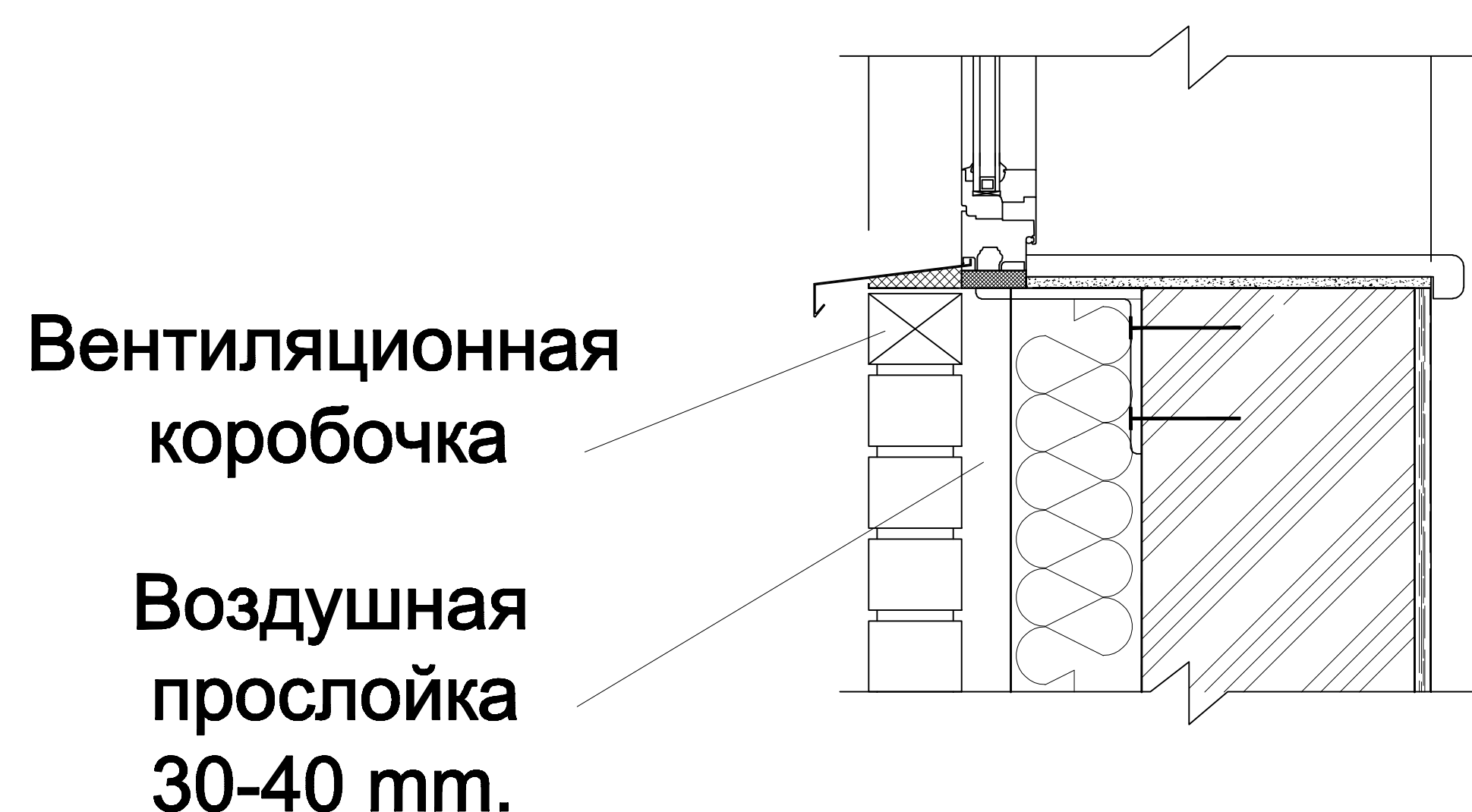
V1-01



РАЗРЕЗ СТЕНЫ НАД ПРОЕМОМ



РАЗРЕЗ СТЕНЫ ПОД ПРОЕМОМ



ОСНОВНЫЕ ПРЕИМУЩЕСТВА:

- * Вентилируют воздушную прослойку
- * Защищают стену от грызунов и других вредителей
- * Защищают от осадков (особенно при интенсивном боковом дожде)
- * Выводят конденсат наружу
- * Подобранные под цвет кладки, они почти не видны, чем не портят впечатление от фасада

РАСПРЕДЕЛЕНИЕ ВЕНТИЛЯЦИОННЫХ КОРОБОЧЕК:

- * Коробочки устанавливаются в вертикальные швы облицовочной кладки с частотой: 1 вентиляционная коробочка - 2-3 кирпича
- * В зданиях до двух этажей - 2 ряда коробочек (внизу - в первом ряду кладки, и наверху - в последнем)
- * В многоэтажных зданиях - дополнительно 1 ряд коробочек каждые два этажа.
- * Дополнительные вентиляционные коробочки устанавливаются над и под проемами

ЦВЕТА:

Белый, светло серый, темно серый, черный, коричневый, красный, песочный.