

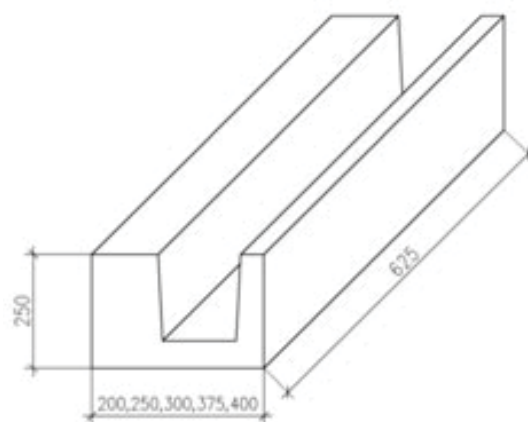
U-блок Н+Н из автоклавного газобетона

Назначение

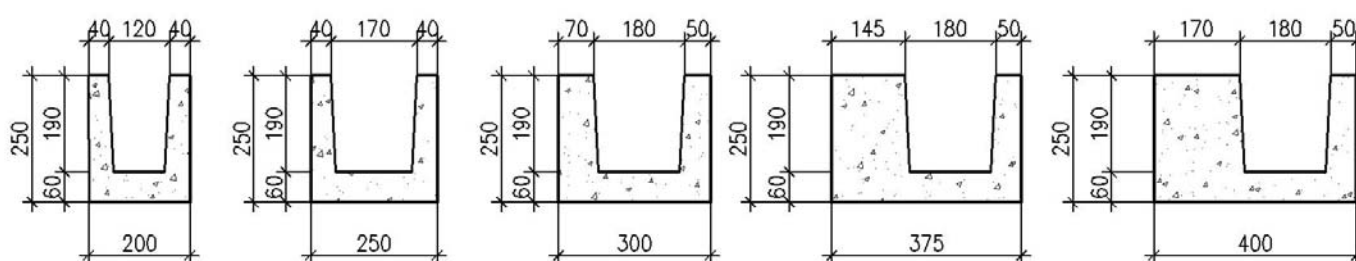
U-блоки применяются для устройства*:

- перемычек над оконными и дверными проемами;
- монолитного обвязочного пояса жесткости;
- опирания сборных железобетонных плит перекрытия и покрытия;
- опирания мауэрлатов и стропил.

*Подробную информацию по U-блокам вы можете посмотреть в «Альбоме технических решений Н+Н» на сайте www.HplusH.ru в разделе библиотека-брошюры и листовки



Поперечные сечения U-блоков (соответствуют стандартным толщинам и высотам газобетонных блоков Н+Н)



Транспортно-погрузочные характеристики

Размеры U-блока, мм.			Количество блоков на паллете, шт.	Объем паллеты, м ³	Транспортный вес паллеты с блоками, кг.
Длина	Высота	Толщина			
625	250	200	36	1,125	436
625	250	250	30	1,17	360
625	250	300	24	1,125	440
625	250	375	20	1,17	520
625	250	400	20	1,25	480

Рекомендации по монтажу U-блоков

Для перекрытия оконных и дверных проемов из U-блоков формируются перемычки нужной длины с учетом ширины проема и опирания перемычки по 250 мм. с каждой стороны. Для этого над проемом устанавливается поддерживающая опалубка (см. рис.1), затем на опалубку укладываются U-блоки. U-блоки укладываются на клей для газобетона. При монтаже U-блоков необходимо соблюдать следующее правило: стенка U-блока с большей толщиной должна быть обращена к улице, а тонкая стенка внутрь здания. В лоток U-блока укладывается арматурный каркас (диаметр арматуры см. альбом технических решений Н+Н, стр.79).

После укладки арматурного каркаса, лоток заливается бетоном и уплотняется при помощи виброустановки или штыкованием. Поверхность уплотненного бетона выравнивается по верхней грани блока.

Марка по плотности	D500
Нормируемая объемная плотность, кг/м ³	500
Класс по прочности на сжатие	B3,5
Коэффициент теплопроводности в сухом состоянии, λ ₀ [Вт/(м · °С)]*	0,12
Коэффициент теплопроводности при влажности 4%, λ ₄ [Вт/(м · °С)]	0,141
Коэффициент теплопроводности при влажности 5%, λ ₅ [Вт/(м · °С)]*	0,147
Усадка при высыхании, [мм/м], не более	0,3
Марка по морозостойкости	F 100
Коэффициент паропроницаемости, μ [мг/м·ч·Па]	0,20
Предел огнестойкости при равномерно-распределенной нагрузке 7,5 т/пог.м (без учета собственного веса)	не менее REI 240
Отклонение от заданных геометрических размеров:	
• длина, [мм], не более	±3
• ширина, [мм], не более	±2
• высота, [мм], не более	±1

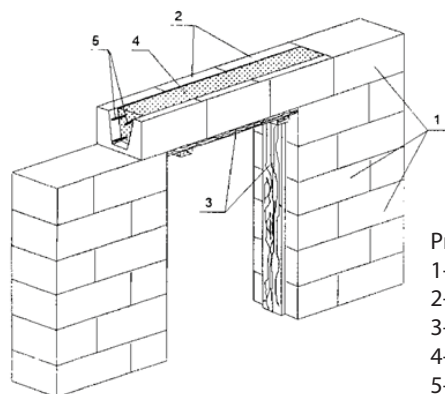


Рис.1

- 1- стеновые блоки Н+Н;
- 2- U-блоки Н+Н;
- 3- Поддерживающая опалубка;
- 4- Бетон (мин. В20)
- 5- Арматурный каркас