

(CZ)	<b>STŘEŠNÍ OKNA</b>
(D)	<b>WOHNDACHFENSTER</b>
(E)	<b>VENTANAS DE TEJADO</b>
(F)	<b>FENÊTRES DE TOIT</b>
(GB)	<b>ROOF WINDOWS</b>
(H)	<b>TETŐTÉRI ABLAKOK</b>
(I)	<b>FINESTRE PER TETTO</b>
(LV)	<b>JUMTA LOGI</b>
(NL)	<b>DAKVENSTERS</b>
(PL)	<b>OKNA DACHOWE</b>
(RO)	<b>FERESTRE DE MANSARDĂ</b>
(RUS)	<b>ОКНА ДЛЯ КРЫШИ</b>
(UA)	<b>ДАХОВІ ВІКНА</b>

<b>FT</b> (FTS, FTS-V, FTP-V, FTU-V, FTT U5) . . . . .	11-21
<b>FTT</b> (FTT U6, FTT U8) . . . . .	22-31
<b>FTP-V Electro, FTP-V Electro Z-Wave</b> . . . . .	32-43
<b>PT</b> (PTP, PTP-V). . . . .	44-49
<b>FY_-V</b> (FYP-V, FYU-V). . . . .	50-55
<b>FDY-V</b> . . . . .	56-63
<b>FP</b> (FPP-V, FPU-V, FPT) . . . . .	64-73
<b>PPP-V</b> . . . . .	74-79
<b>FEP</b> . . . . .	80-90

## Компания Славдом

[www.slav-dom.ru](http://www.slav-dom.ru)

### Контактные данные в г. Москва

#### Профессиональный шоу-рум «Павелецкая»:

115114, Москва, Павелецкая наб., д. 2, с. 01, оф. 133,  
деловой квартал «LoftVille»

#### Демо-парк, шоу-рум, офис продаж «Можайское-МКАД54»:

121596, Москва, Можайское ш., д. 165, с. 1 (54 км.  
МКАД, внешняя сторона, заезд через дублер)

8 (495) 640-51-51

8 (800) 333-51-51

[msk@slav-dom.ru](mailto:msk@slav-dom.ru)

### Контактные данные в г. Санкт-Петербург

#### Профессиональный шоу-рум «Аптекарская»:

197022, Санкт-Петербург, Аптекарская наб., д. 12,  
БЦ «Кантемировский»

#### Демо-парк, шоу-рум, офис продаж «Пискаревский»:

195273, Санкт-Петербург, Пискаревский пр., д. 150,  
корп. 2, лит. Н

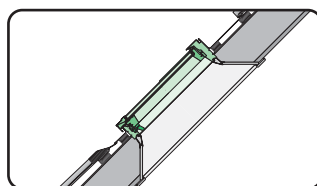
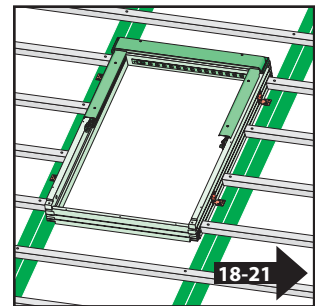
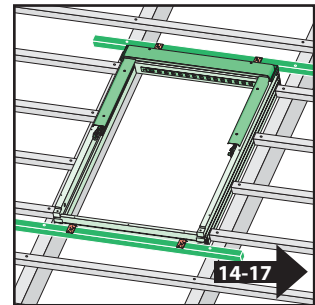
8 (812) 337-51-51

8 (800) 333-51-51

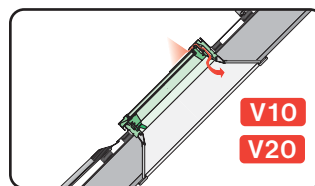
[spb@slav-dom.ru](mailto:spb@slav-dom.ru)



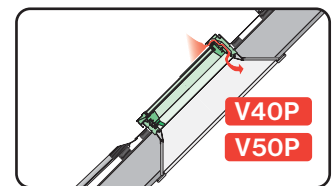
# FT



FTS, FTT, FTT-U



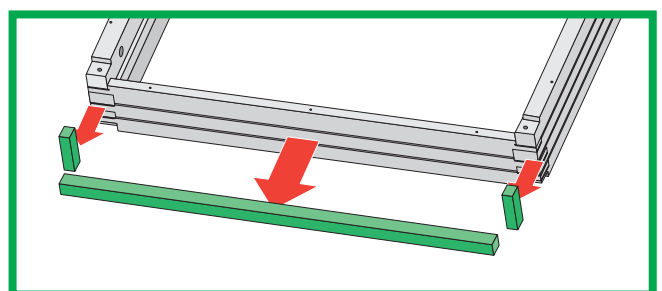
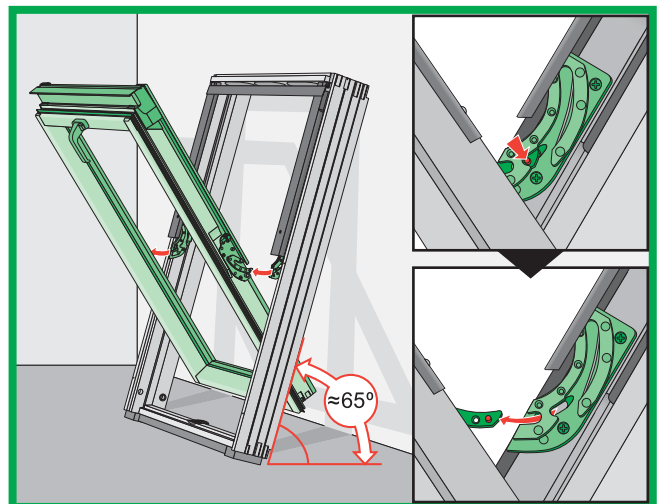
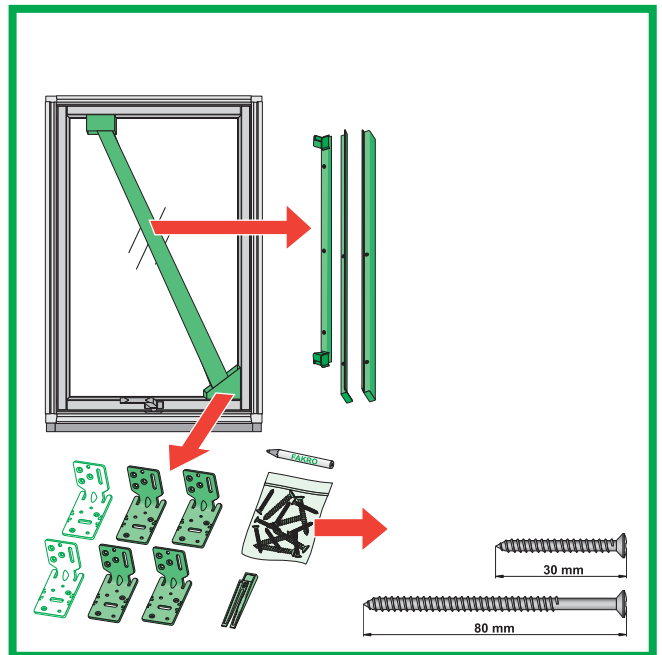
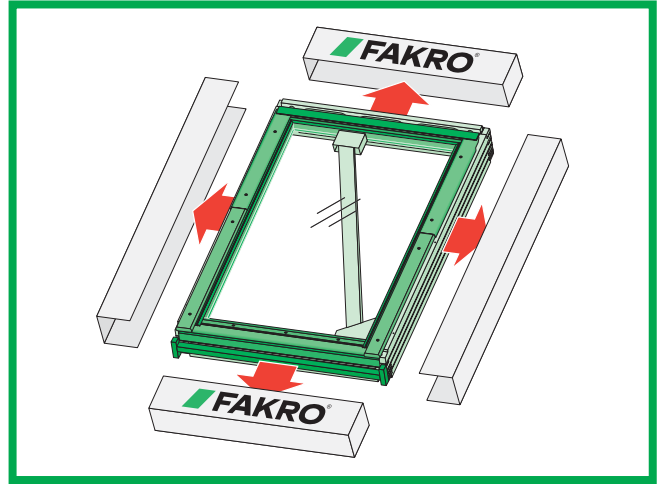
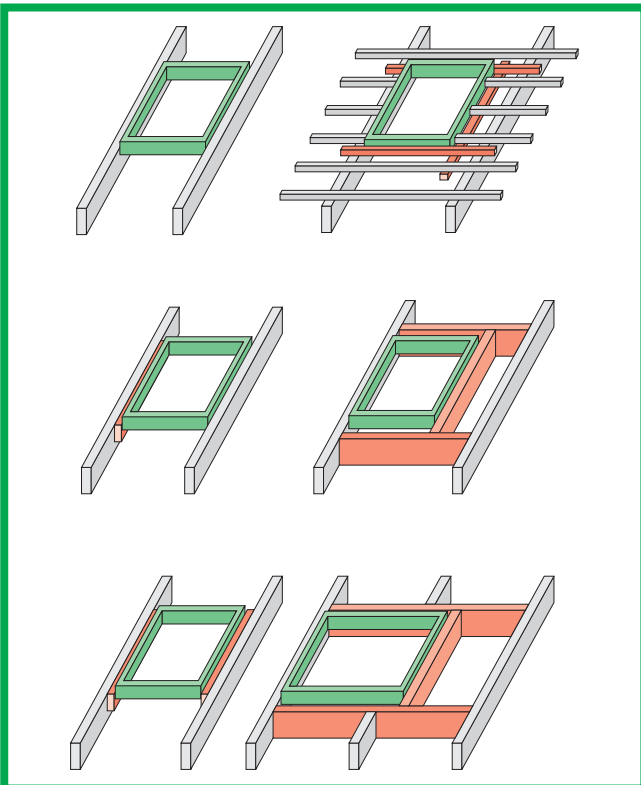
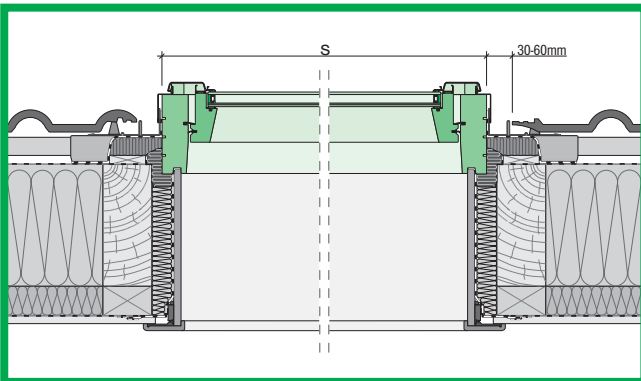
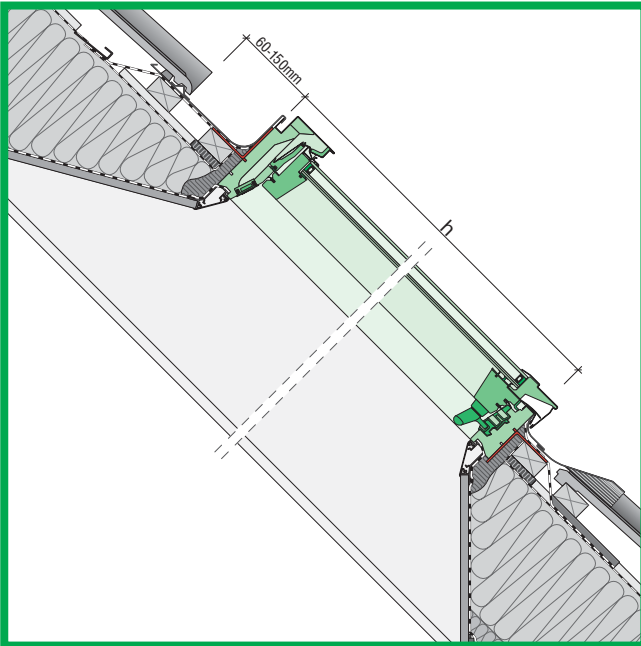
FTS-V



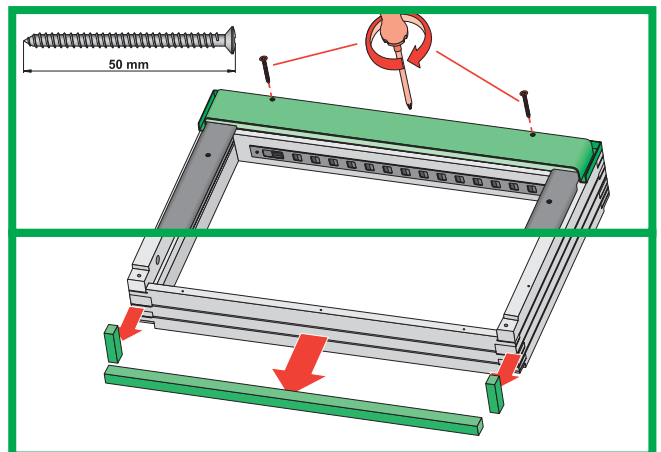
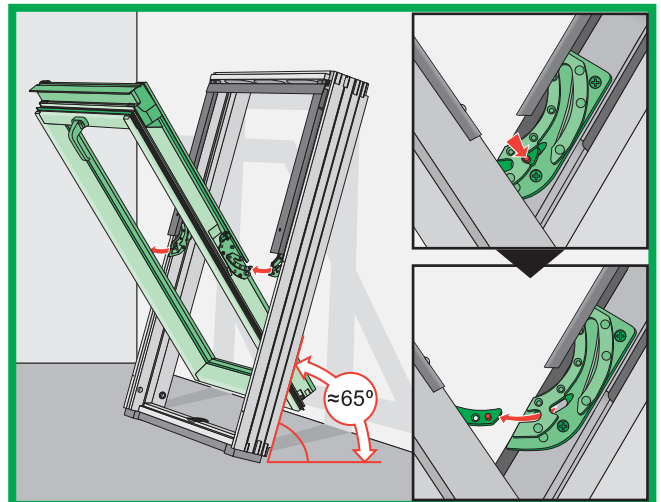
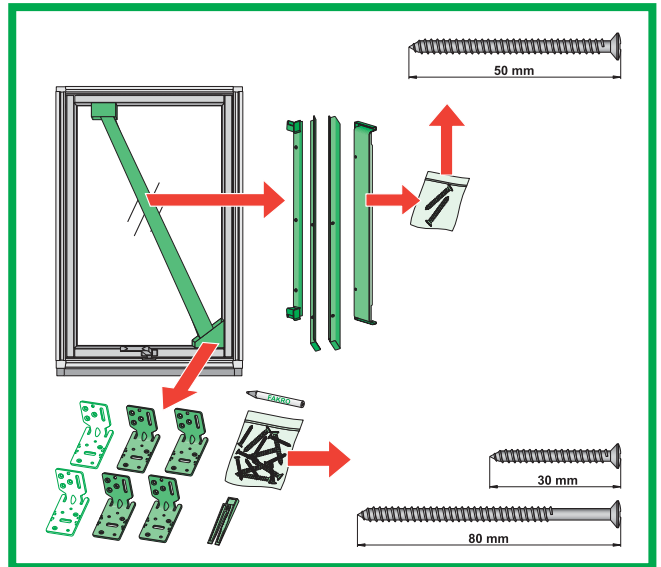
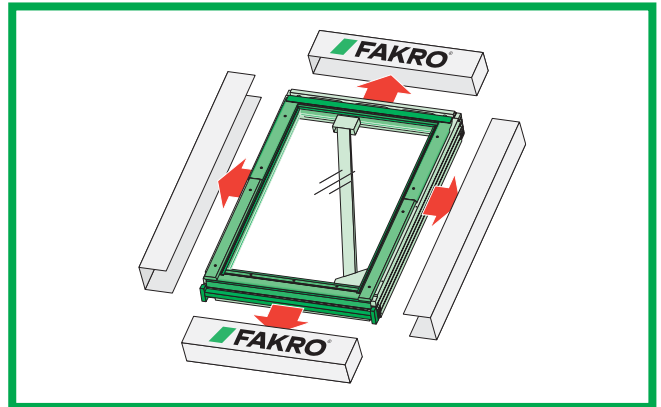
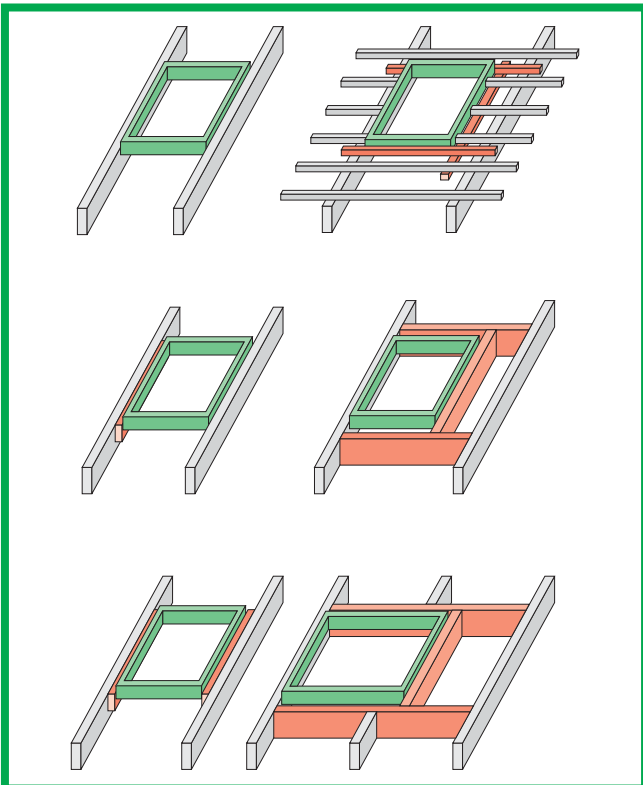
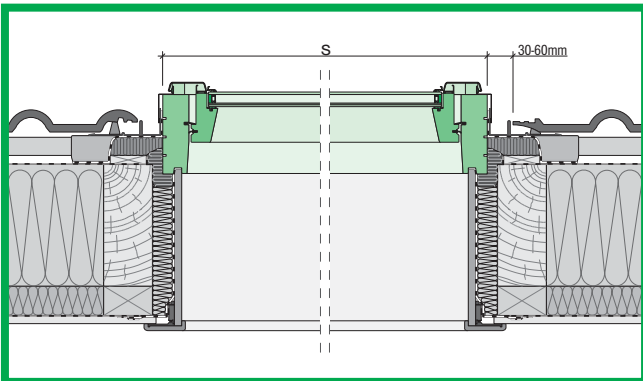
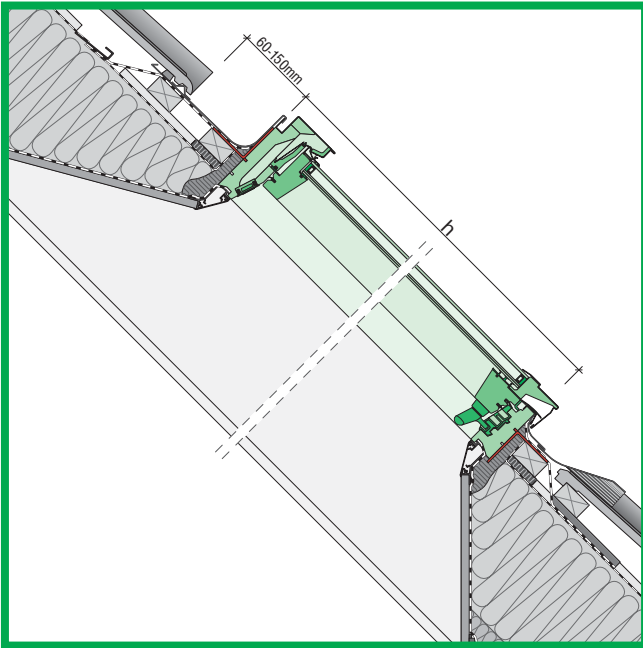
FTP-V, FTU-V,

FTP-V5, FTU-V5

# FTS, FTT, FTT-U

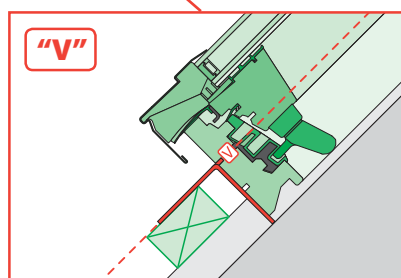
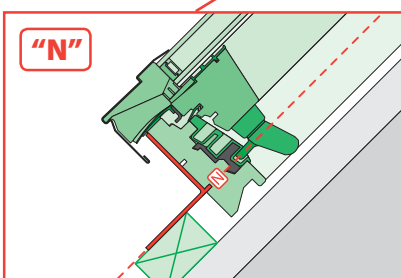
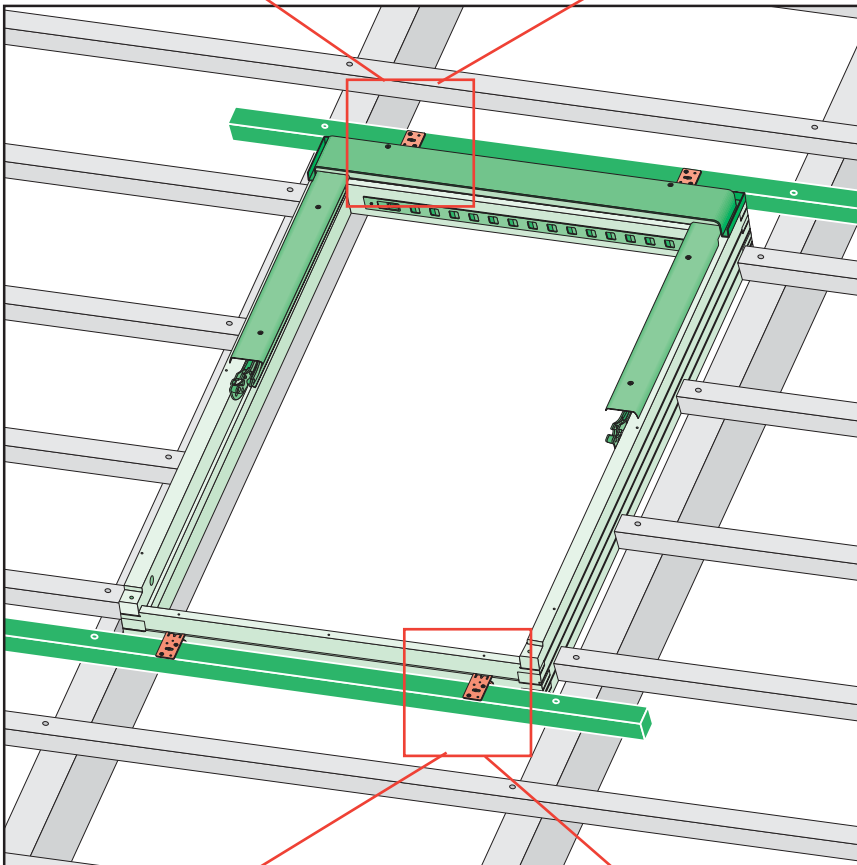
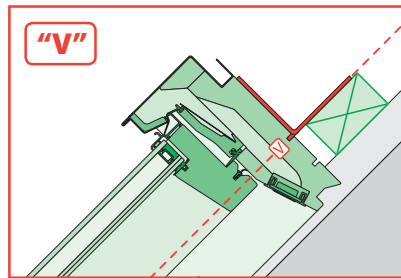
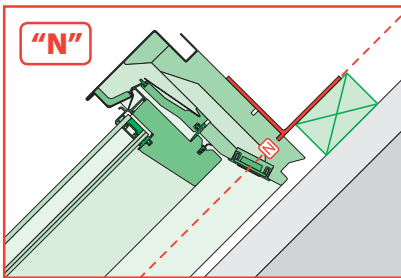


# FTP-V, FTU-V, FTP-V5, FTU-V5

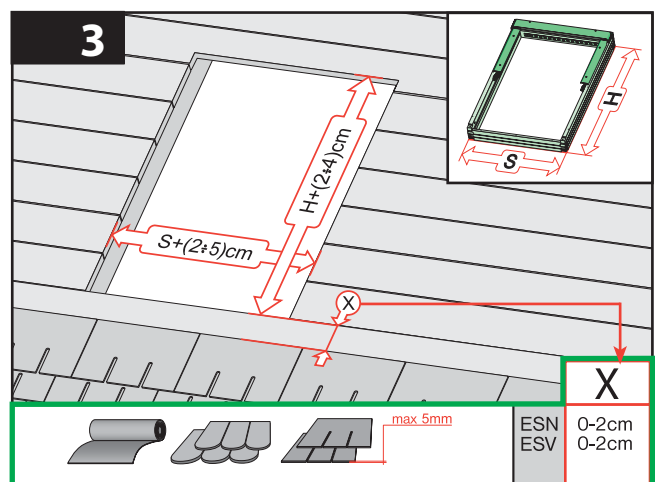
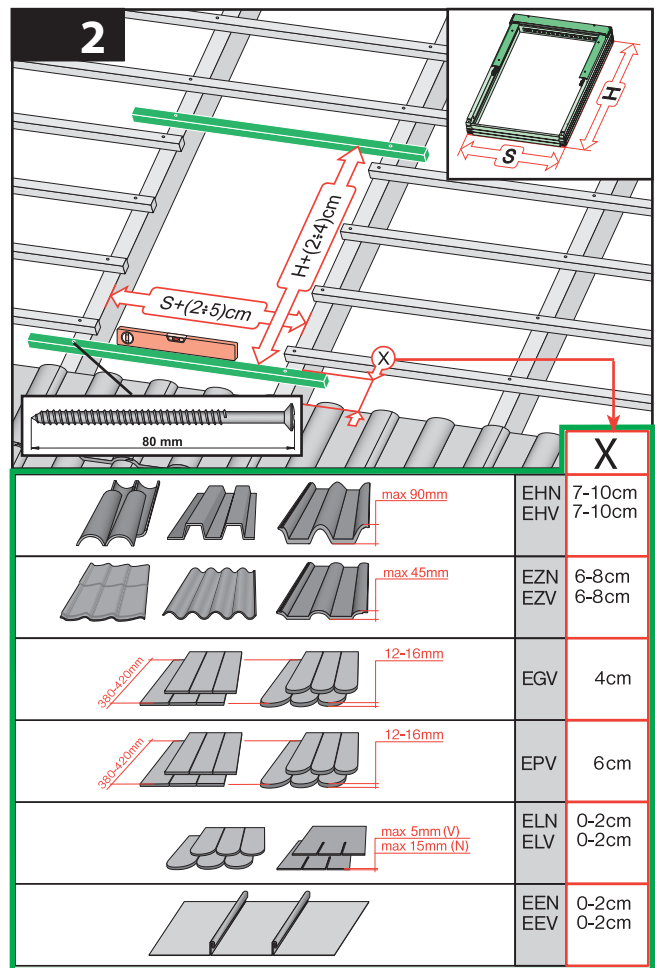
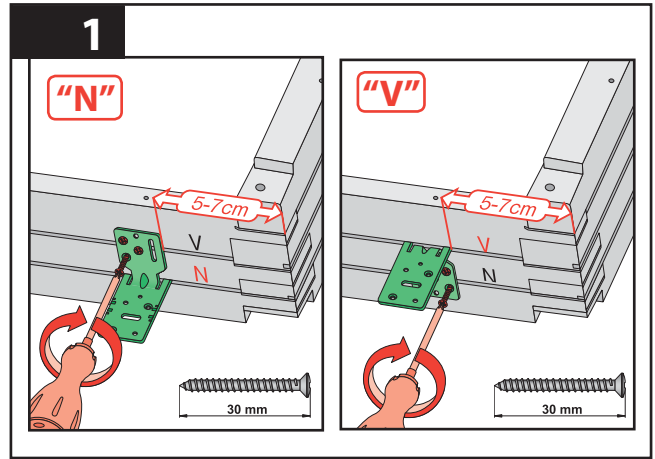


# FT

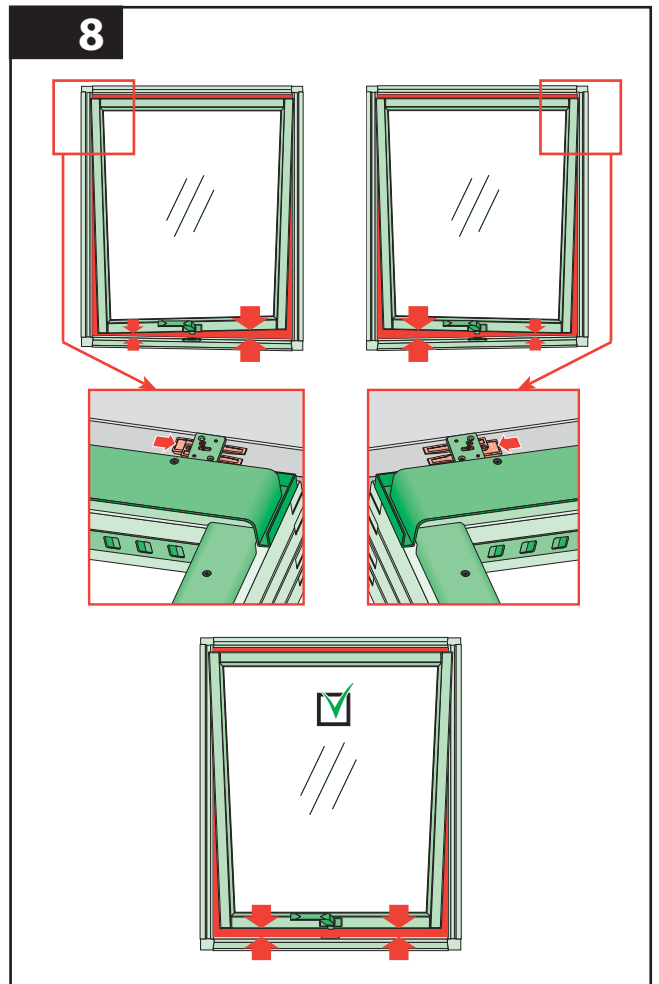
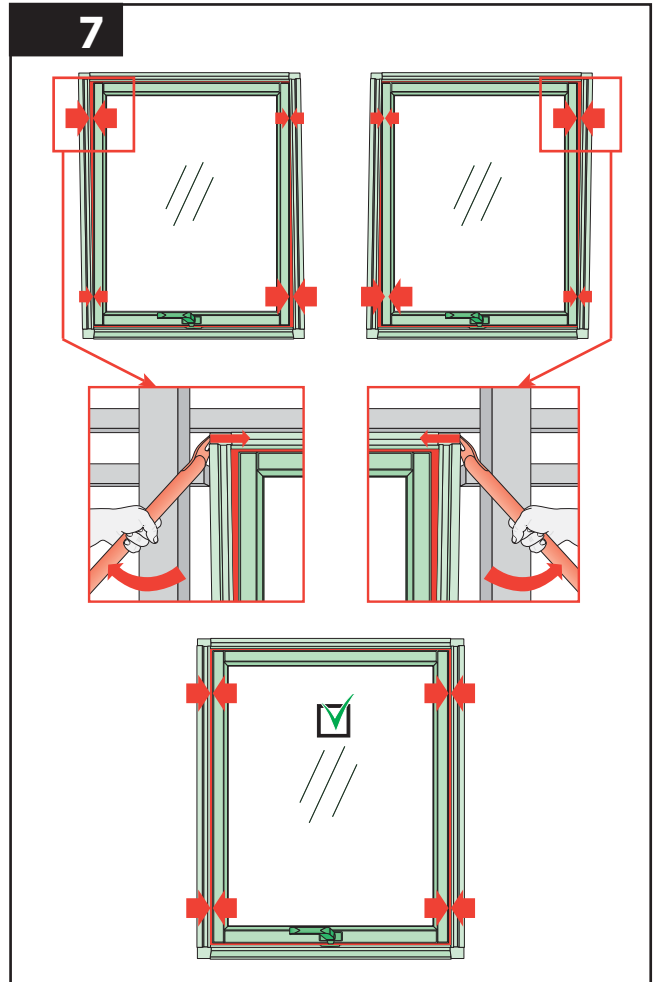
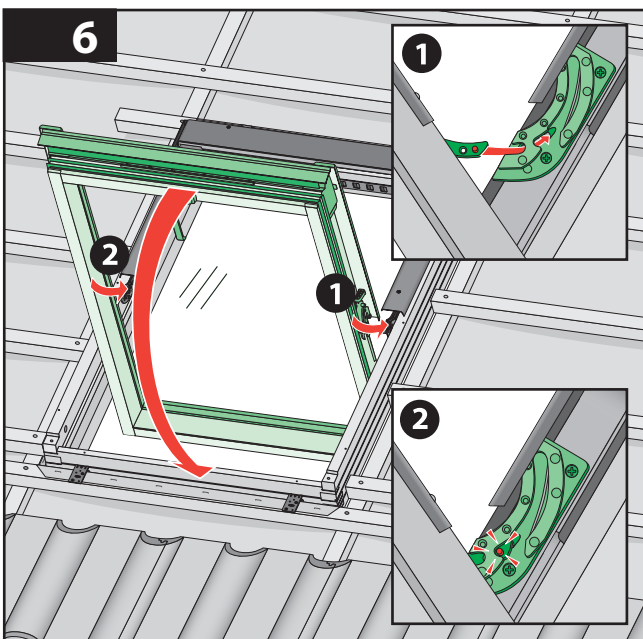
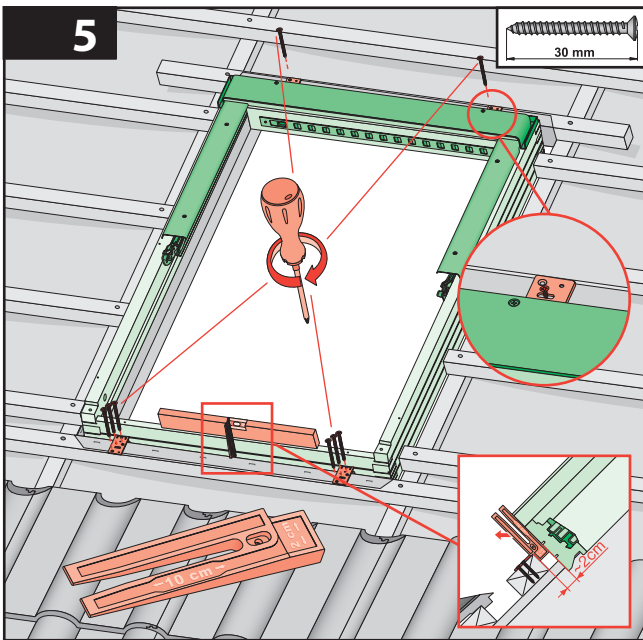
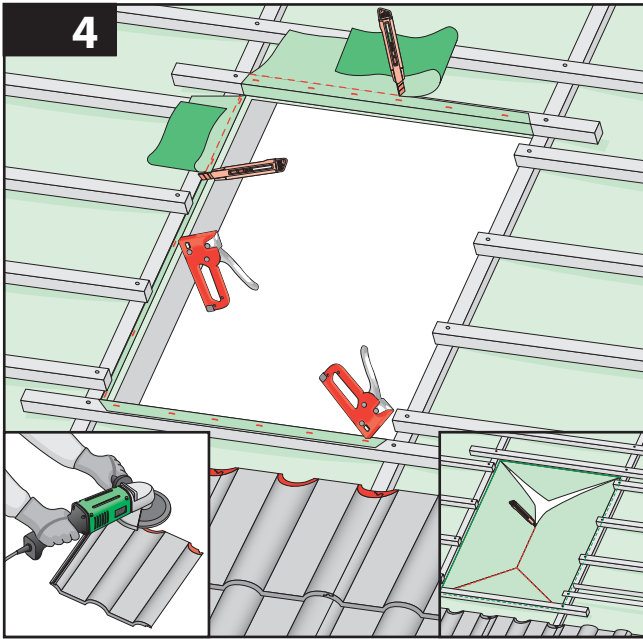
FTS, FTS-V,  
FTP-V, FTU-V, FTP-V5, FTU-V5,  
FTT, FTT-U

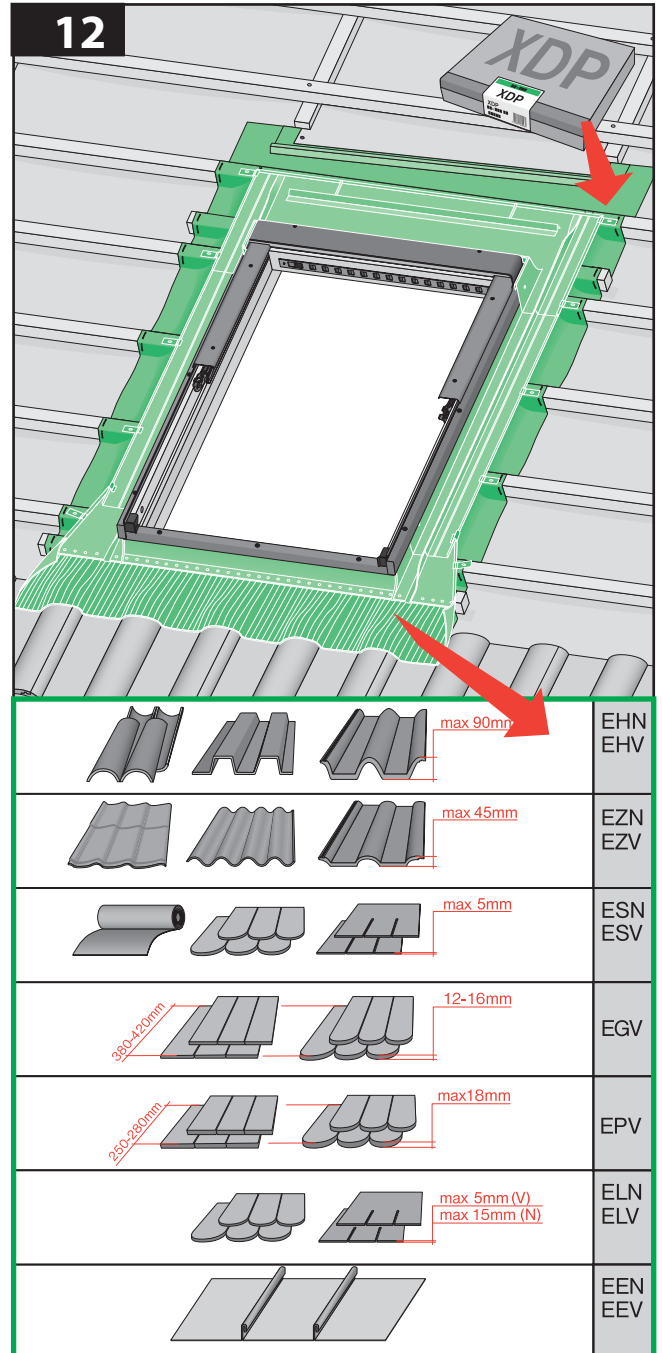
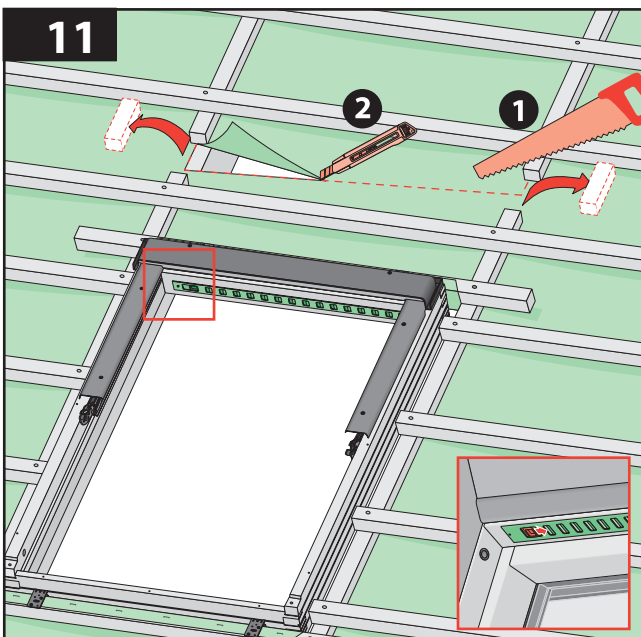
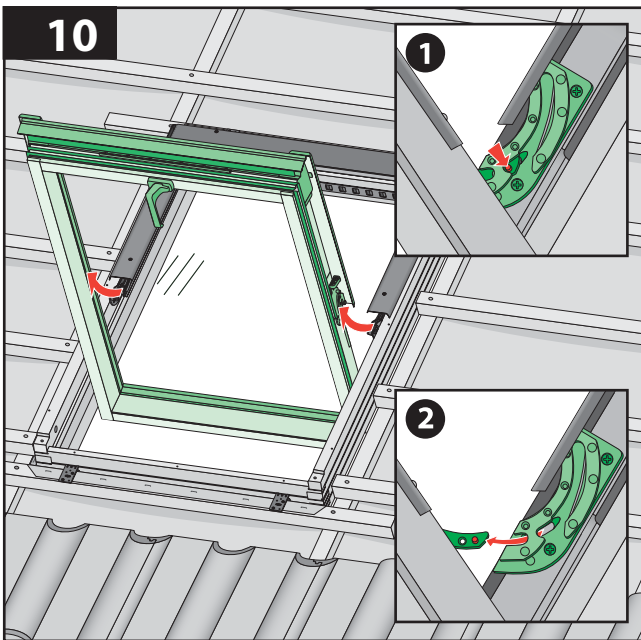
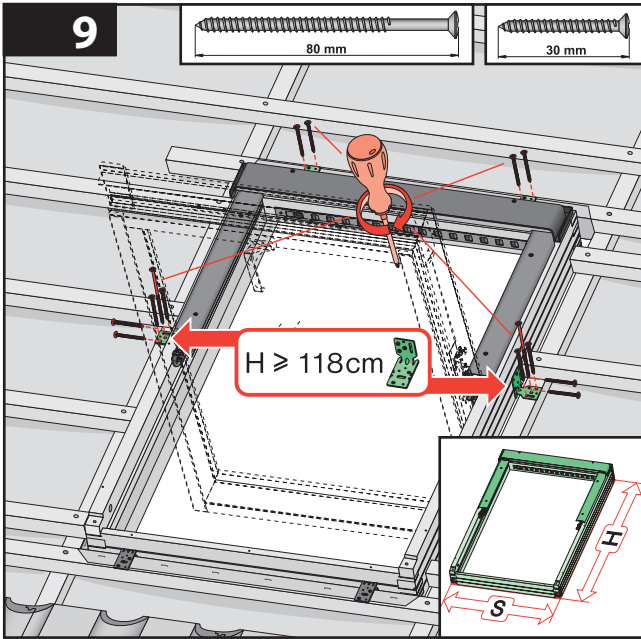


	 max 90mm	EHN		
		EHV		
		-	-	-
	 max 45mm	EZN		
		EZV		
		-	-	-
	 max 15mm (N) max 5mm (V)	ELN		
		ELV		
		-	-	-
	 max 5mm	ESN		
		ESV		
		-	-	-



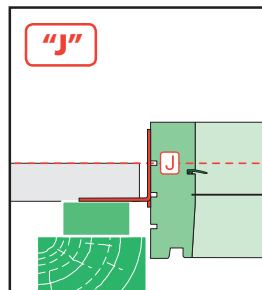
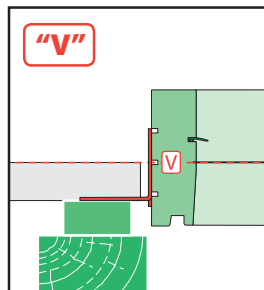
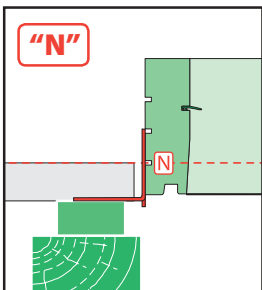
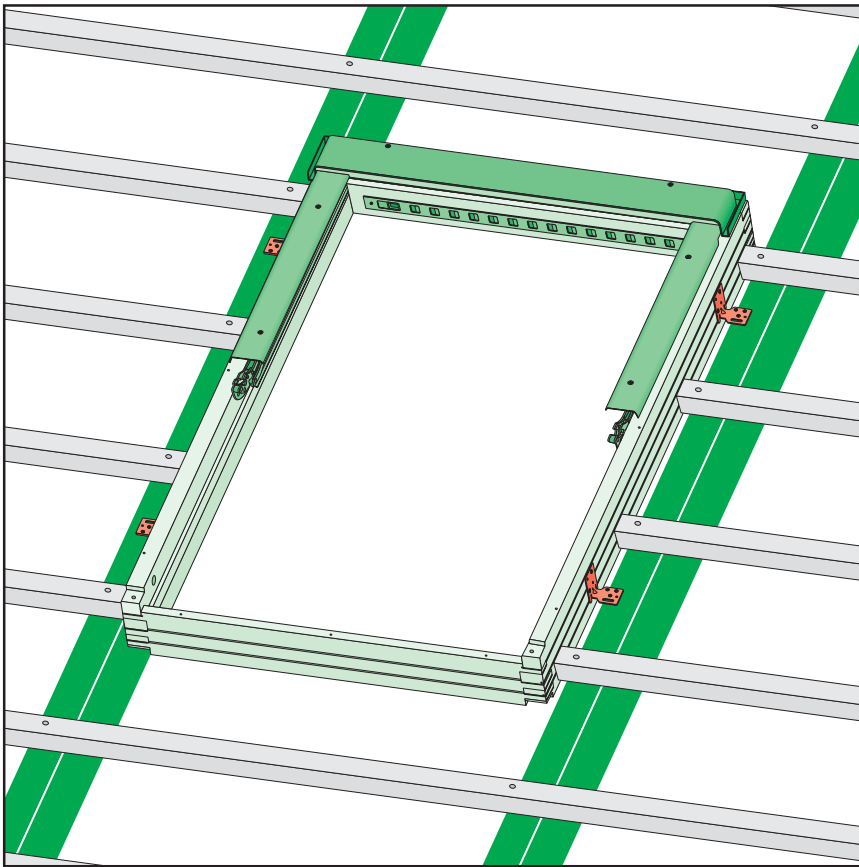
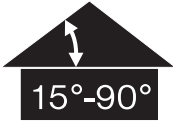






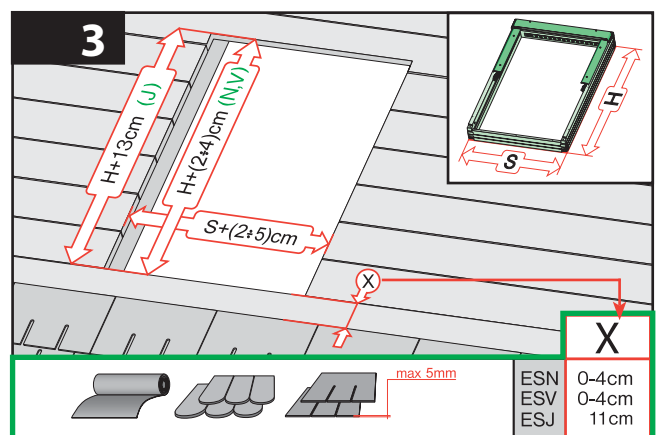
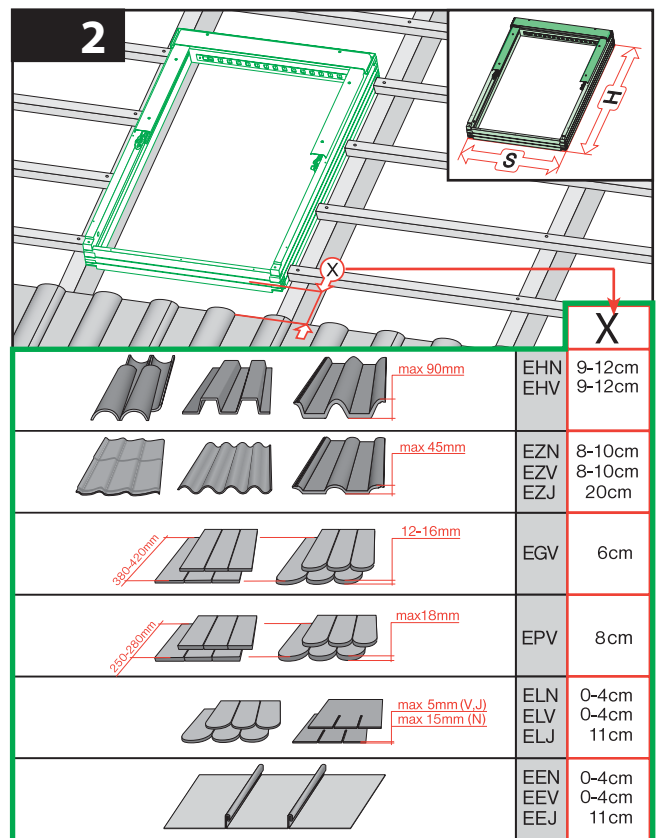
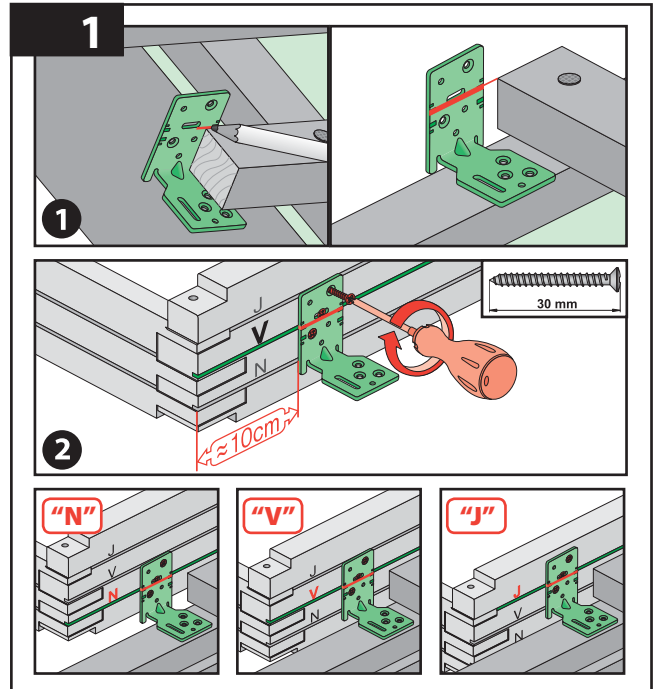
# FT

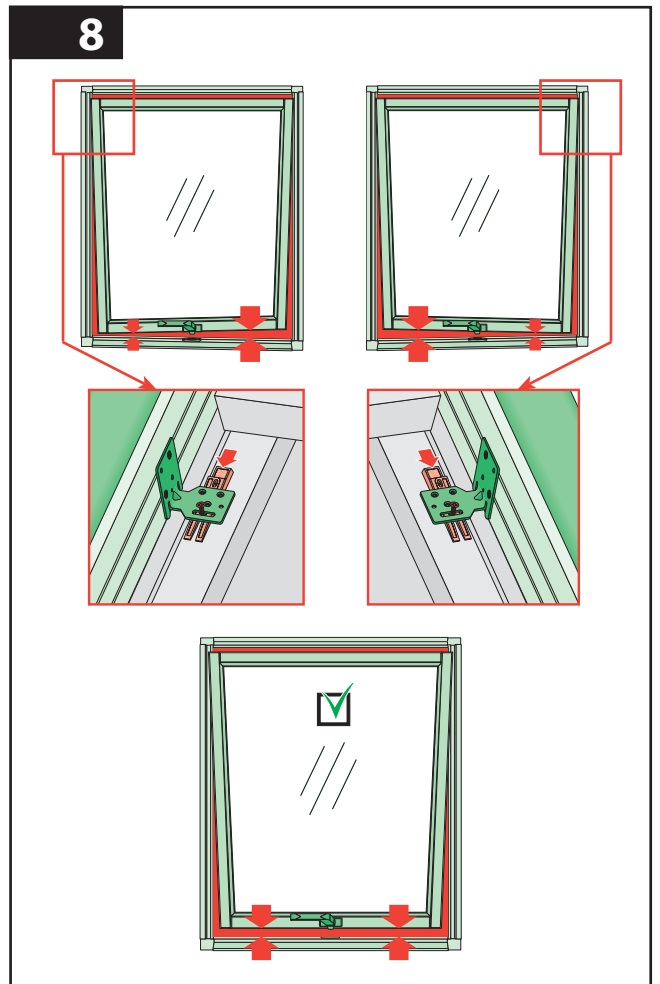
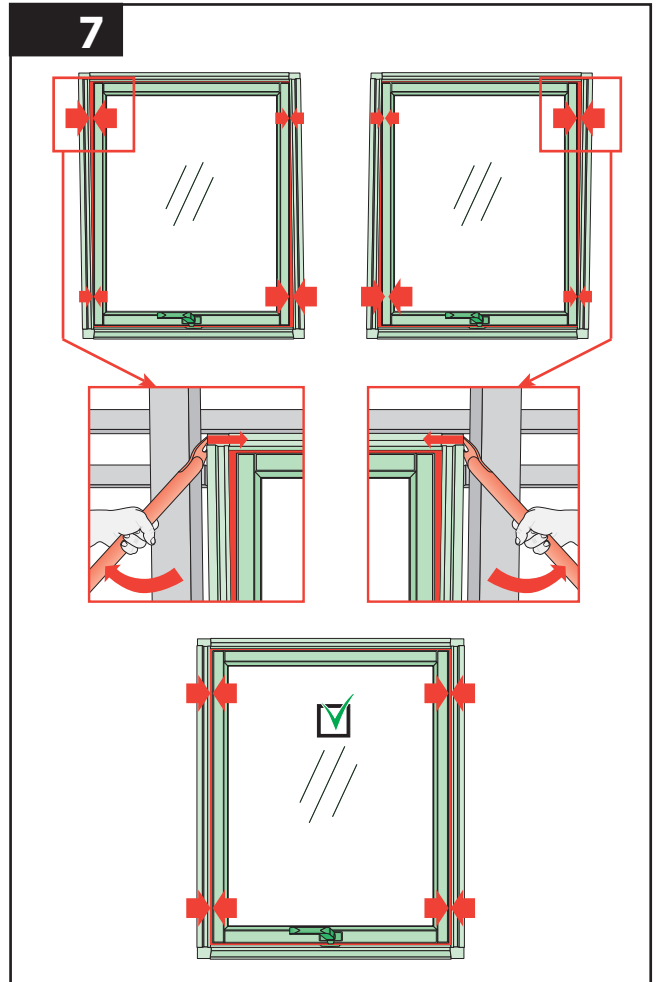
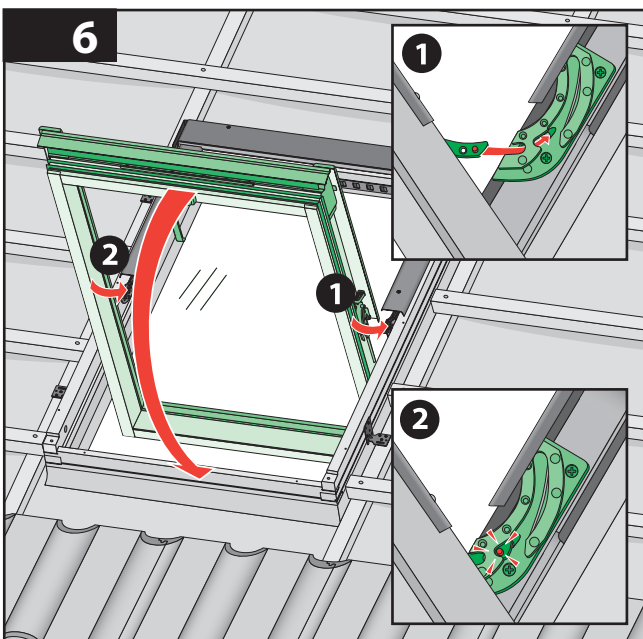
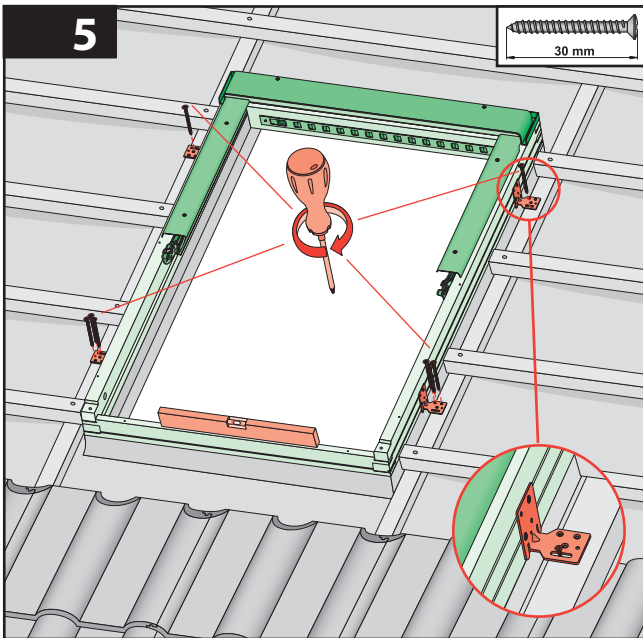
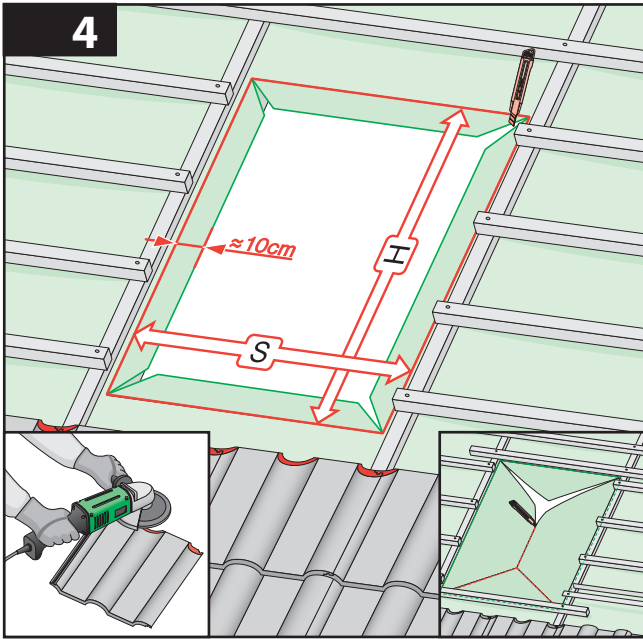
FTS, FTS-V,  
FTP-V, FTU-V, FTP-V5, FTU-V5,  
FTT, FTT-U

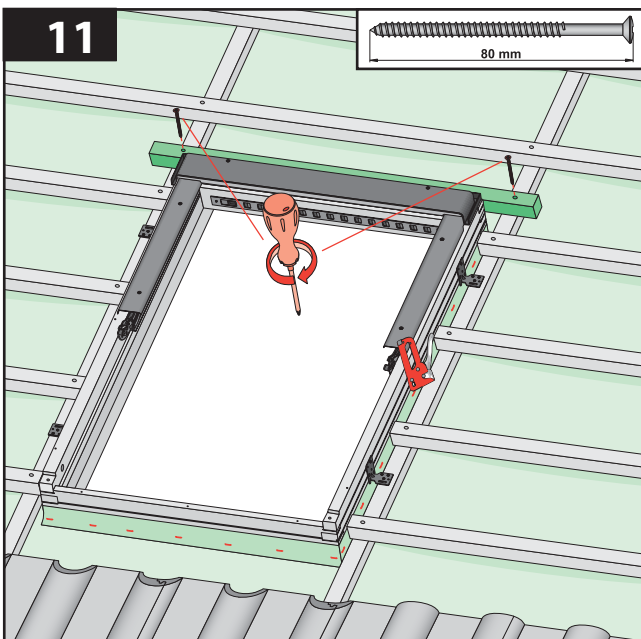
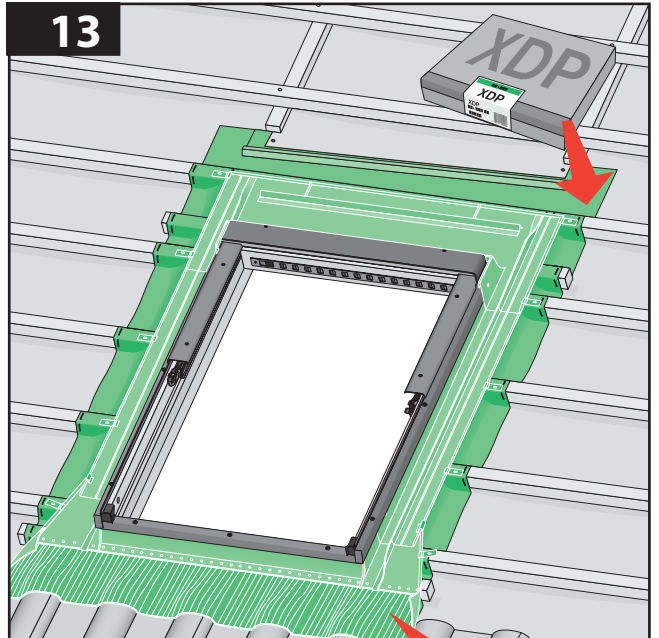
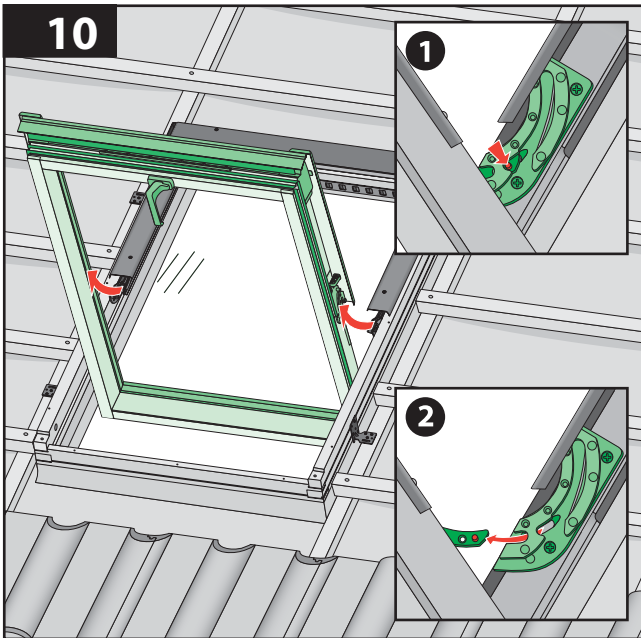
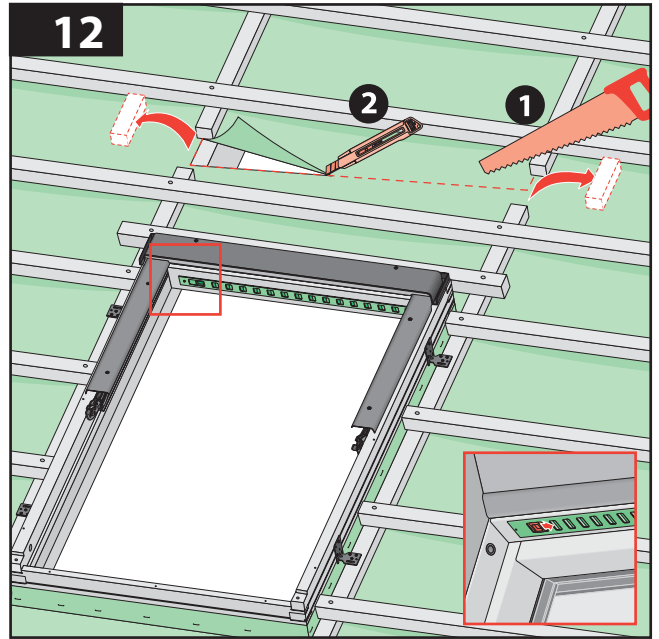
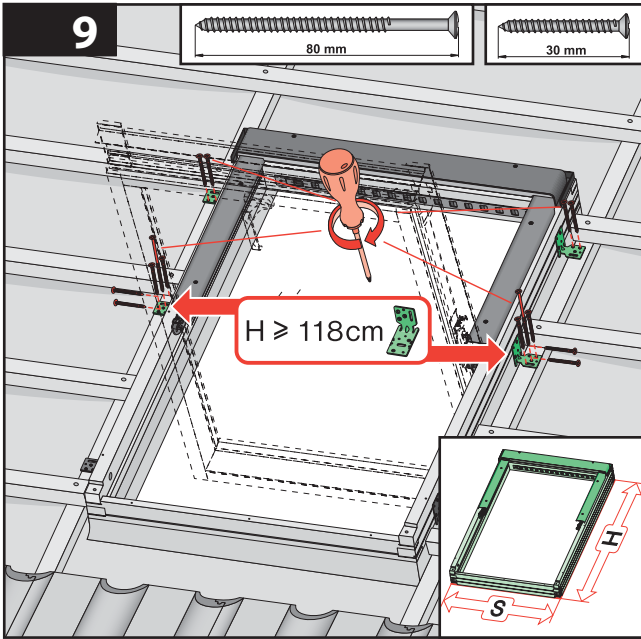




	max 90mm	<b>EHN</b>		
		<b>EHV</b>		
		-	-	-
	max 45mm	<b>EZN</b>		
		<b>EZV</b>		
		<b>EZJ</b>		
	max 15mm (N) max 5mm (V) max 5mm (J)	<b>ELN</b>		
		<b>ELV</b>		
		<b>ELJ</b>		
	max 5mm	<b>ESN</b>		
		<b>ESV</b>		
		<b>ESJ</b>		



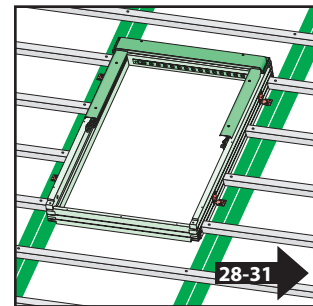
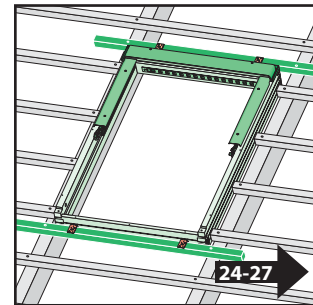




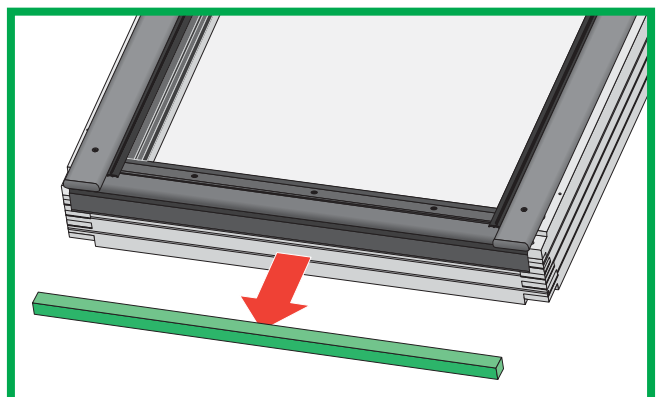
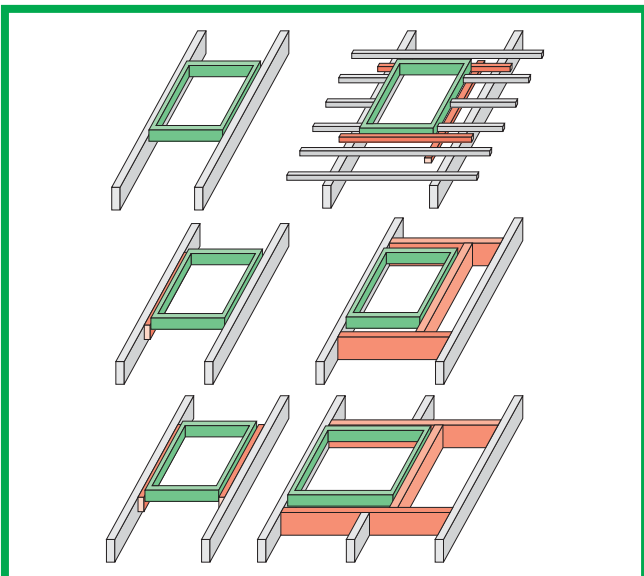
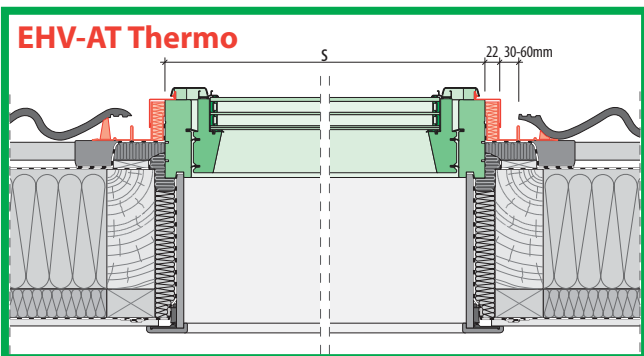
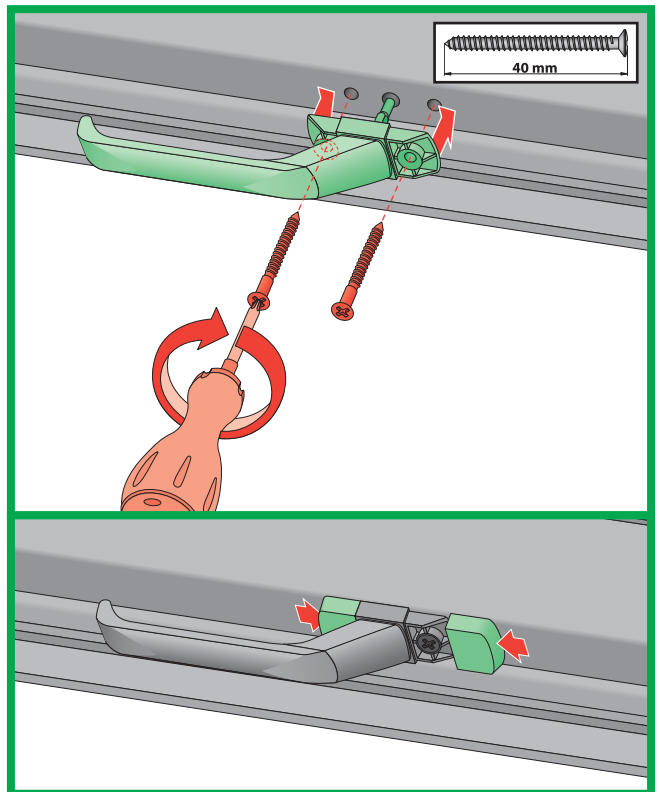
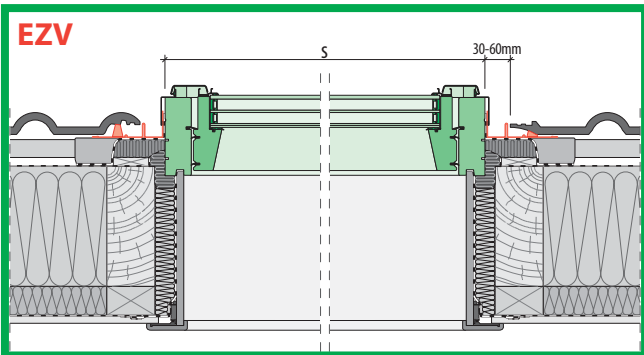
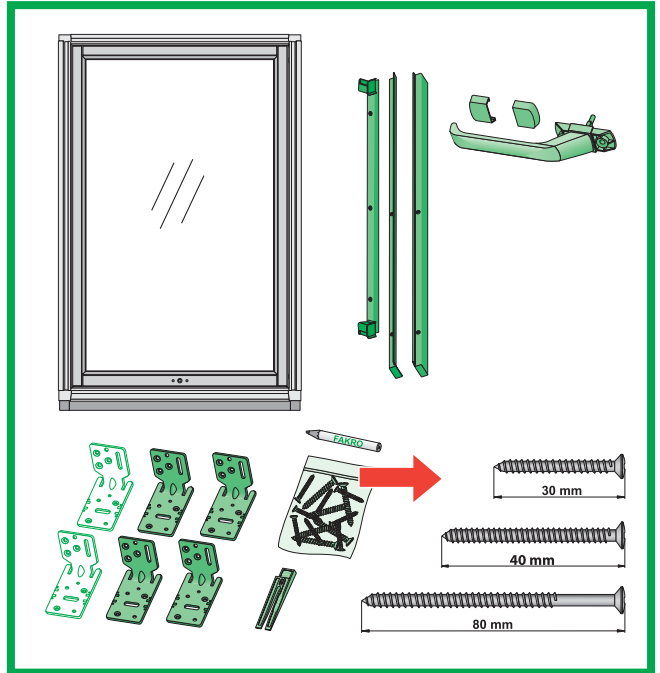
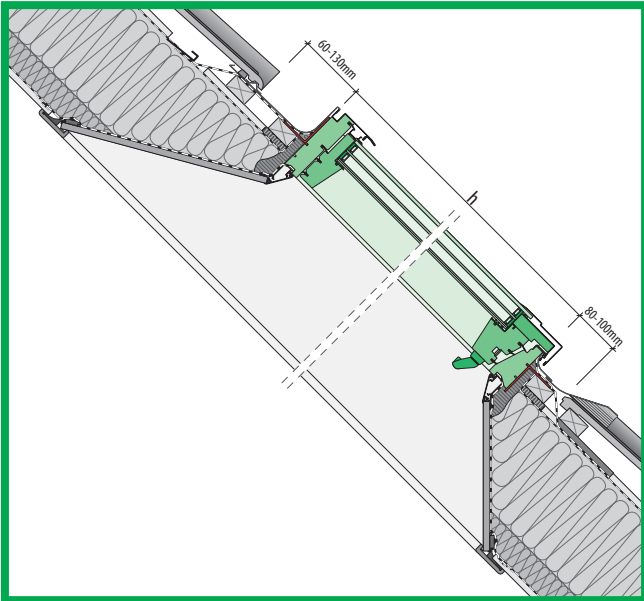
	<p>max 20mm</p>	EHN EHV
	<p>max 45mm</p>	EZN EZV EZJ
	<p>max 5mm</p>	ESN ESV ESJ
	<p>350-420mm      12-16mm</p>	EGV
	<p>250-280mm      max 18mm</p>	EPV
	<p>max 5mm (V, J) max 15mm (N)</p>	ELN ELV ELJ
		EEN EEV EEJ

# FTT

FTT U6 THERMO  
FTT U8 THERMO

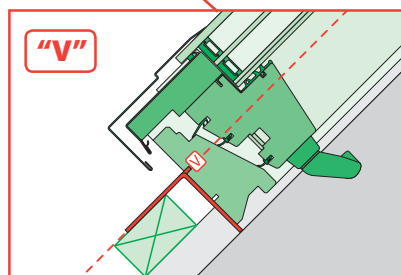
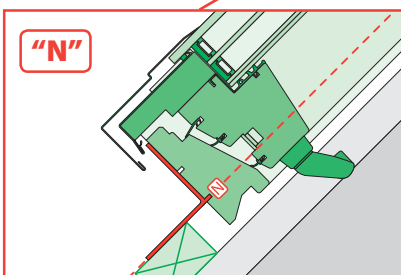
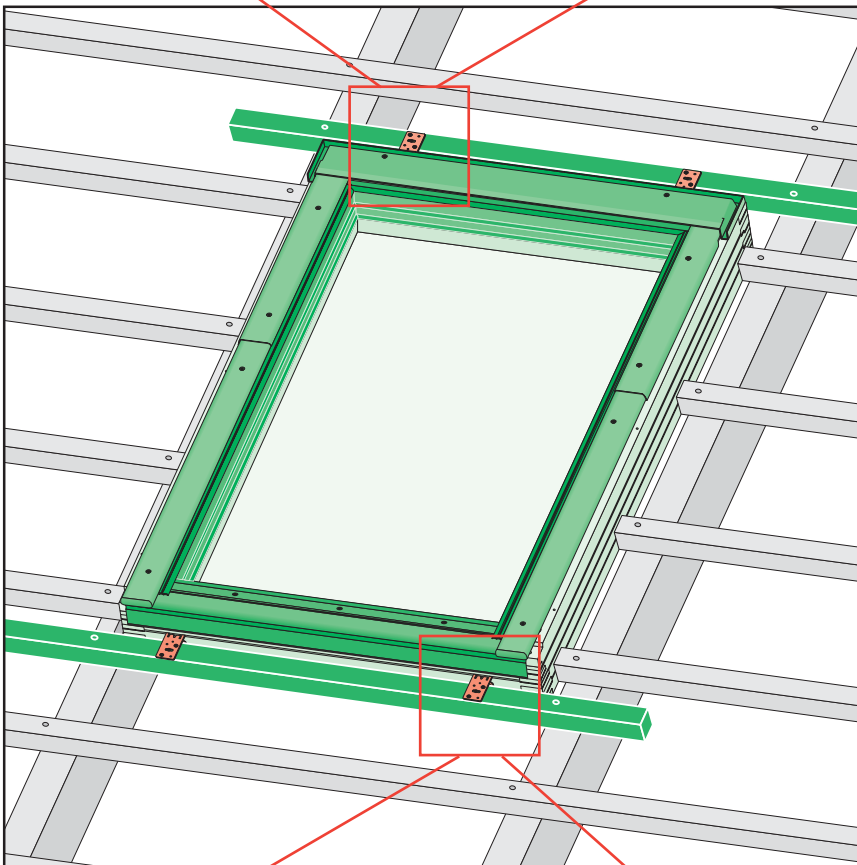
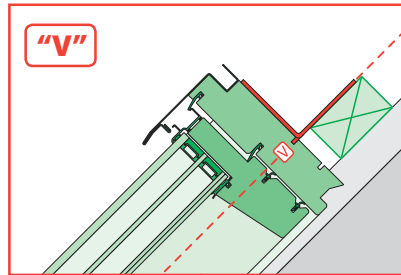
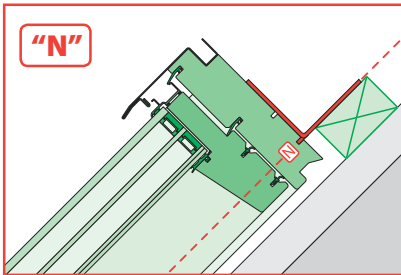
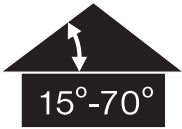




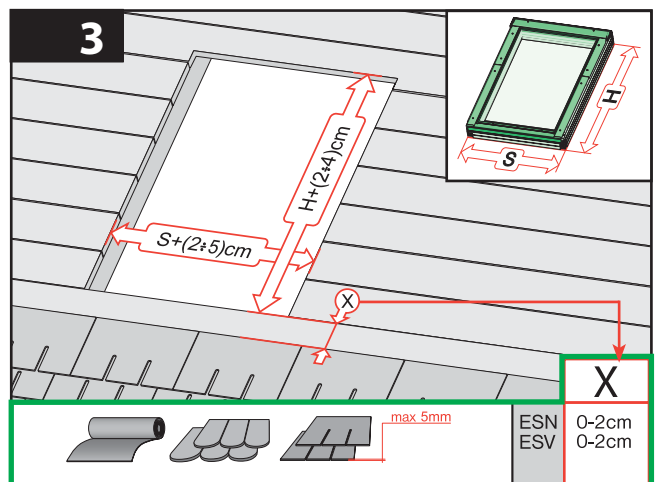
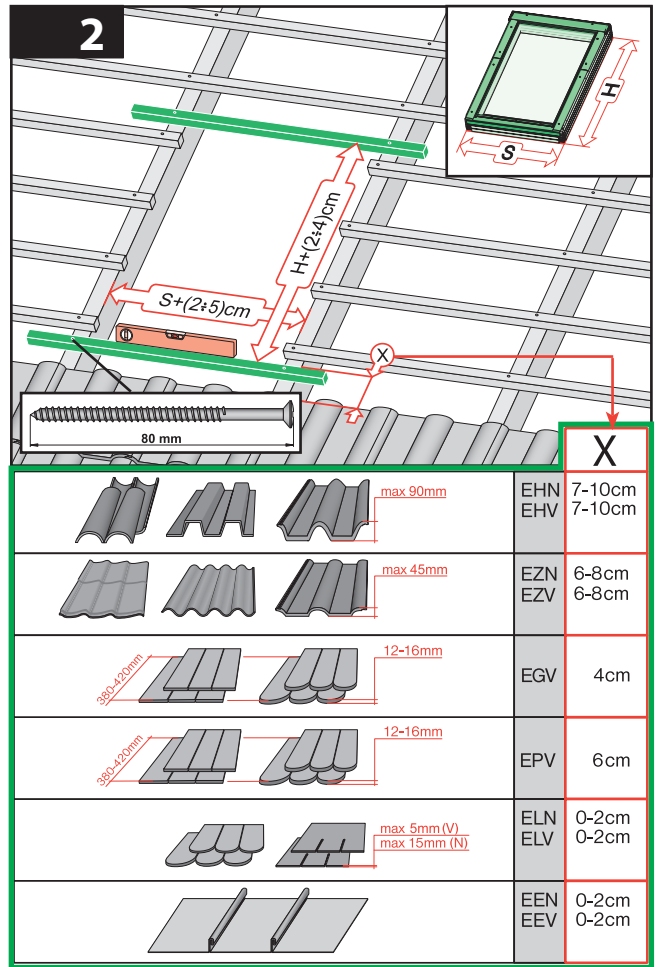
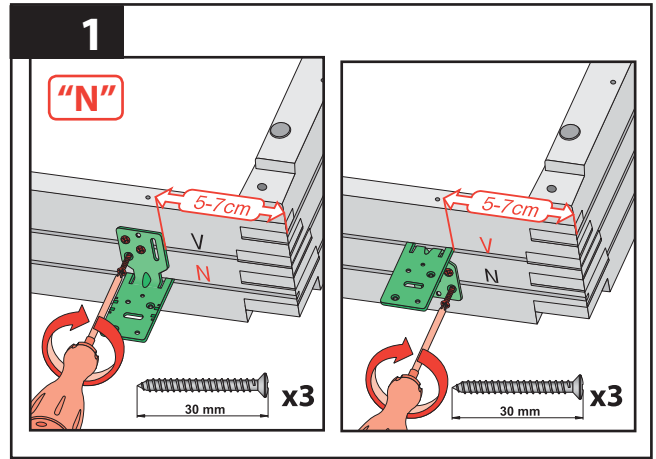


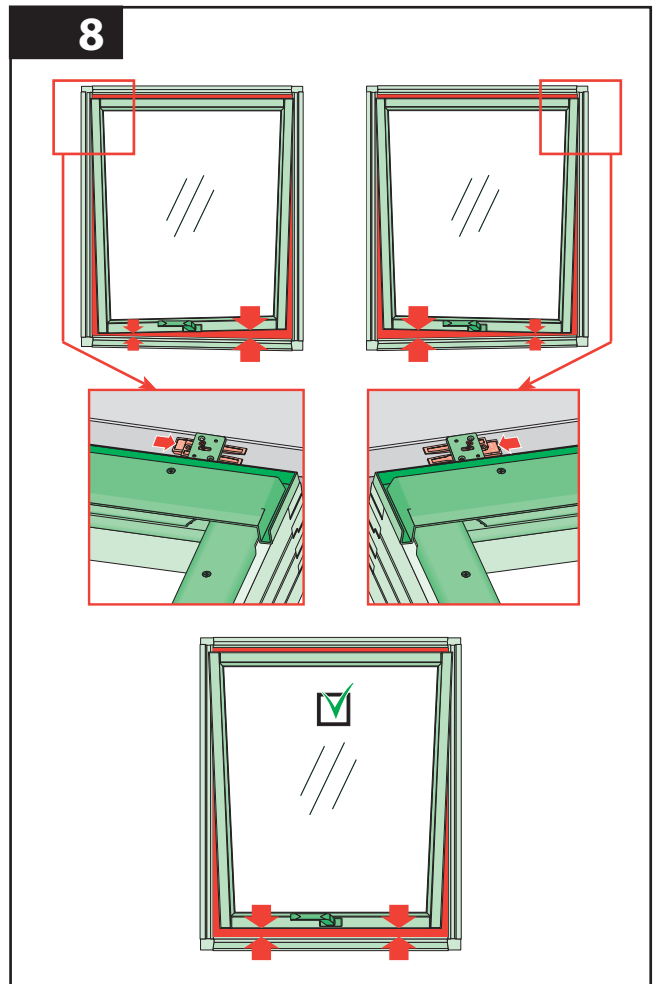
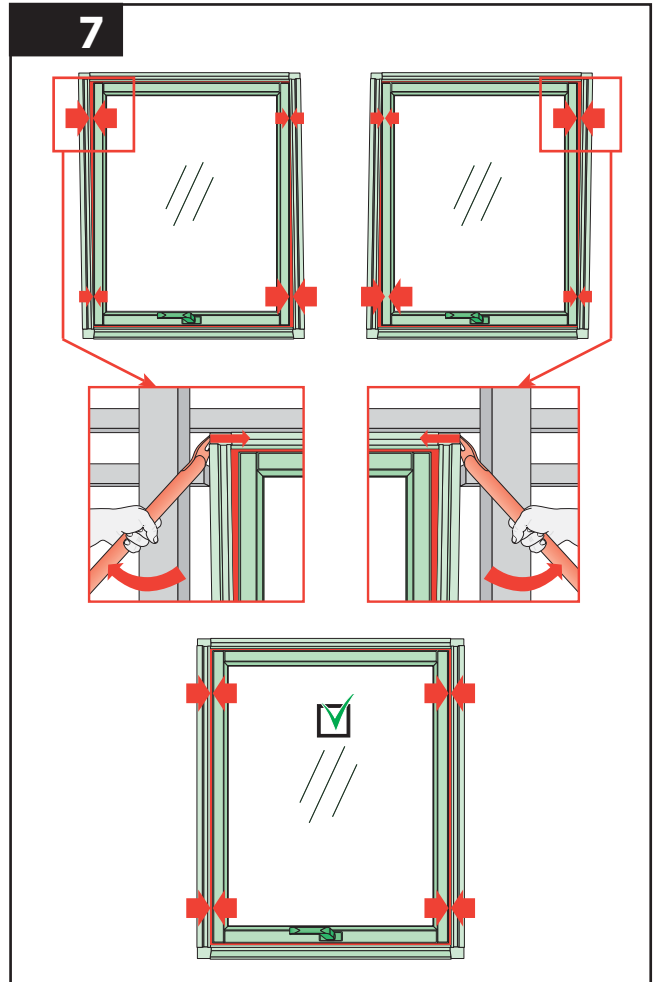
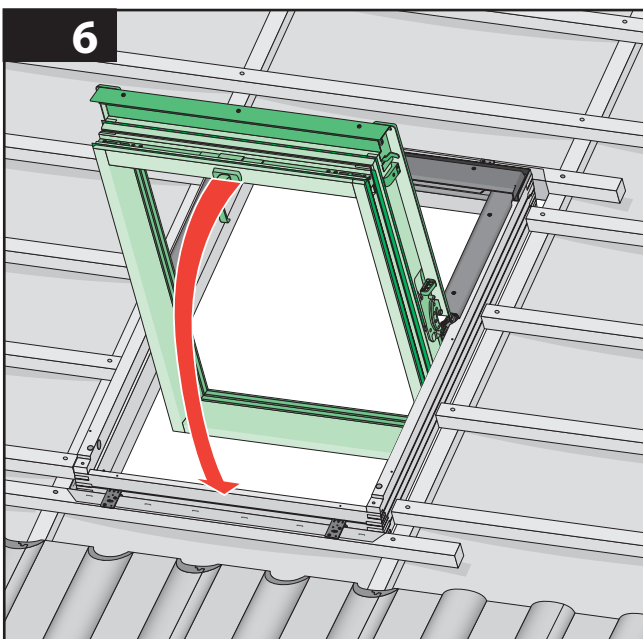
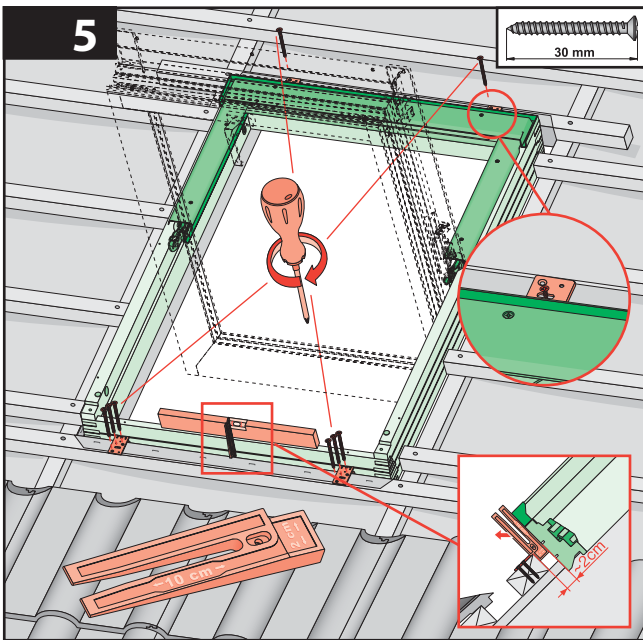
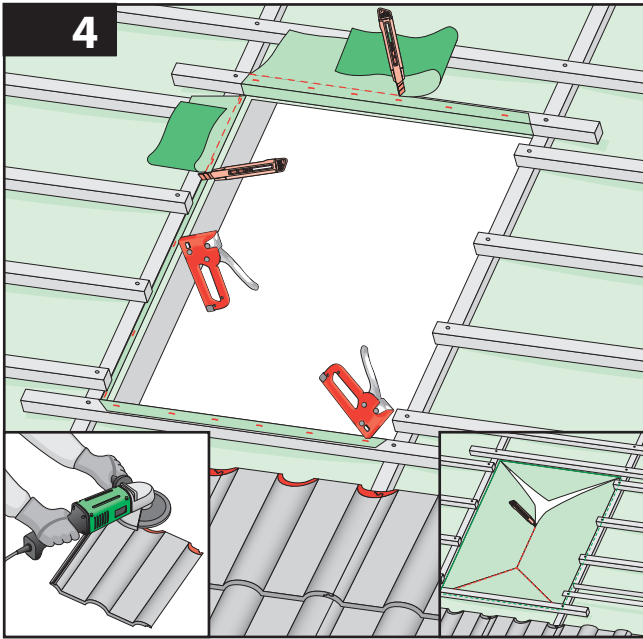
# FTT

FTT U6 THERMO  
FTT U8 THERMO

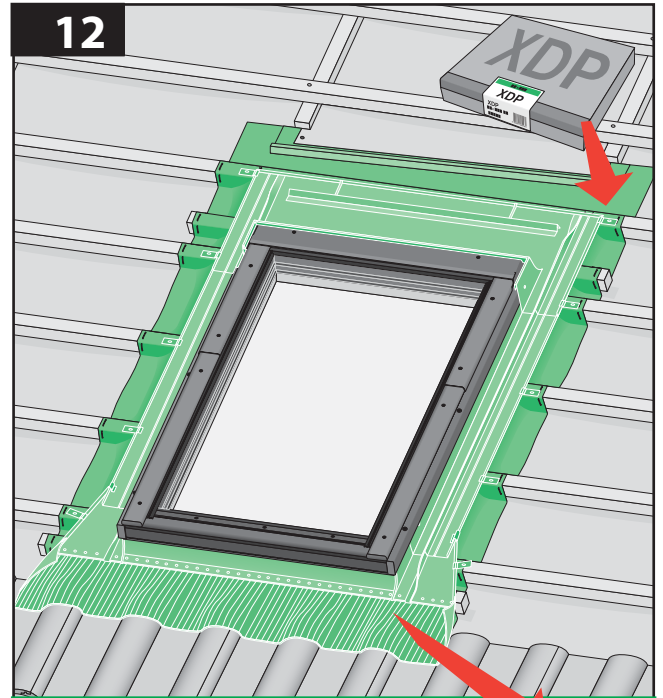
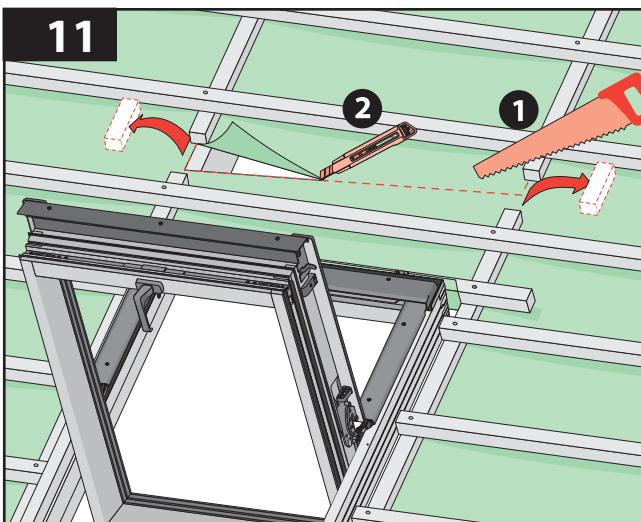
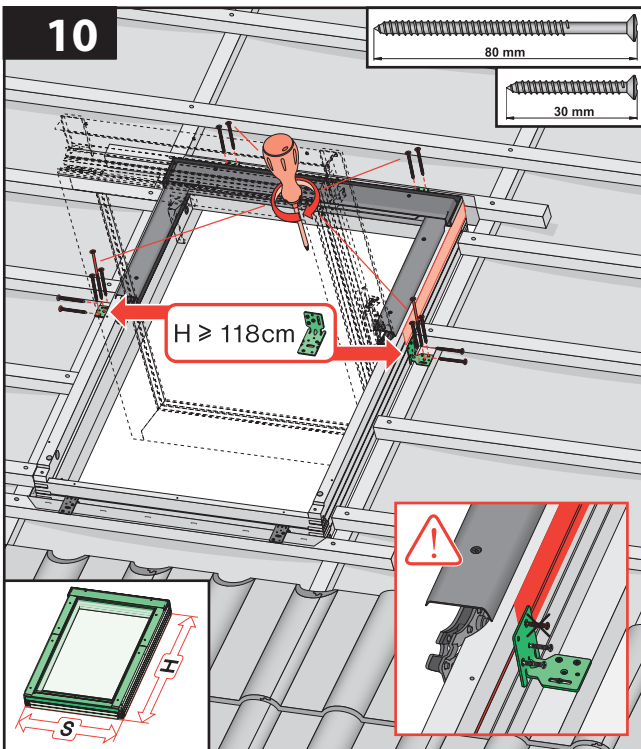
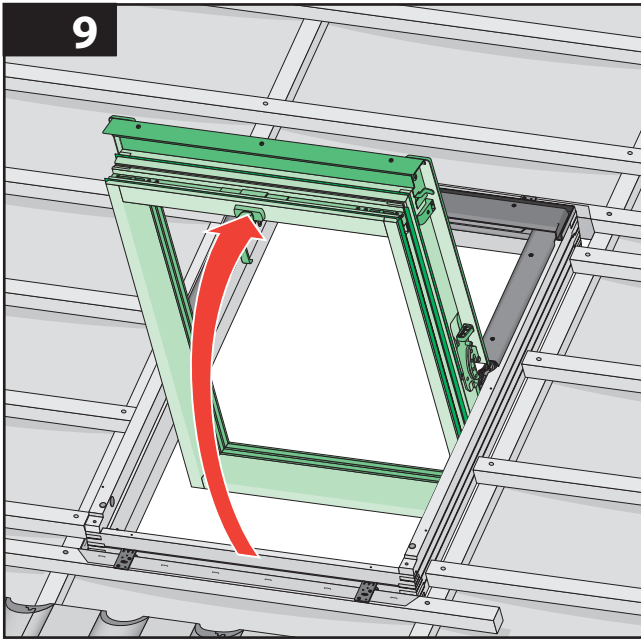


		max 90mm	EHN		
			EHV		
			-	-	-
		max 45mm	EZN		
			EZV		
			-	-	-
		max 15mm (N) max 5mm (V)	ELN		
			ELV		
			-	-	-
		max 5mm	ESN		
			ESV		
			-	-	-





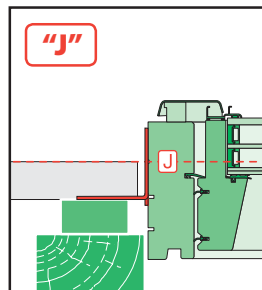
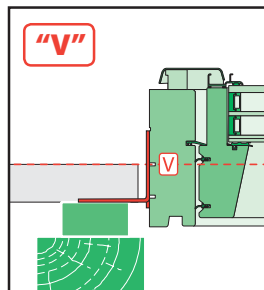
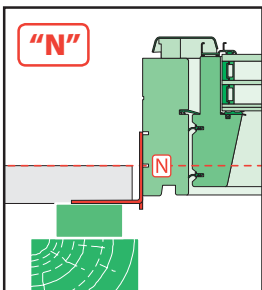
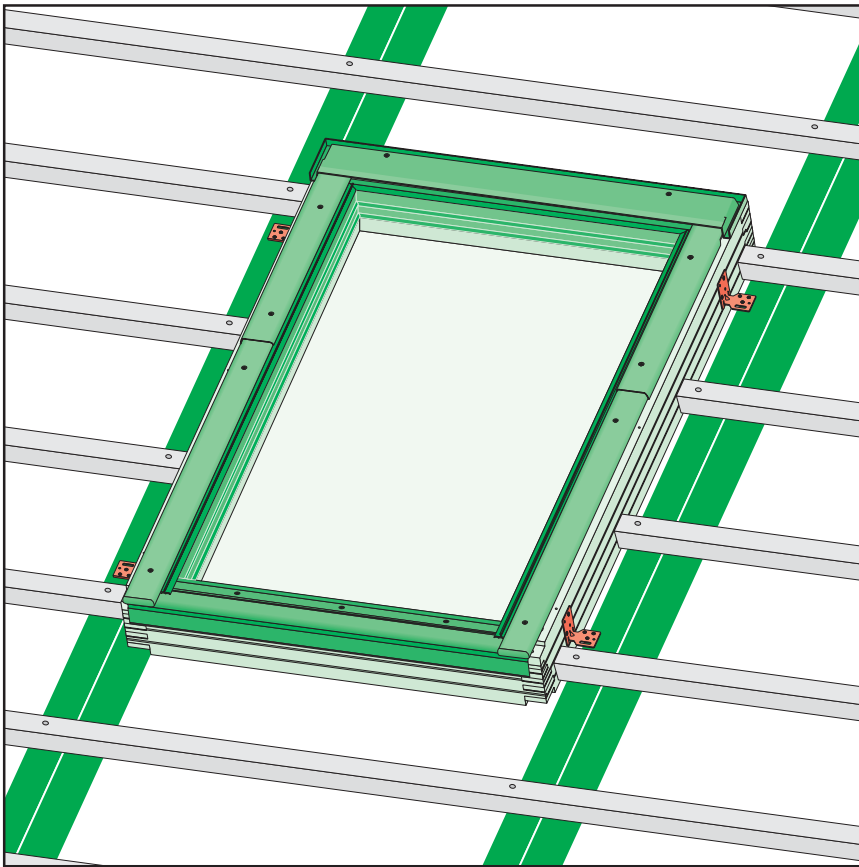
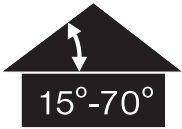




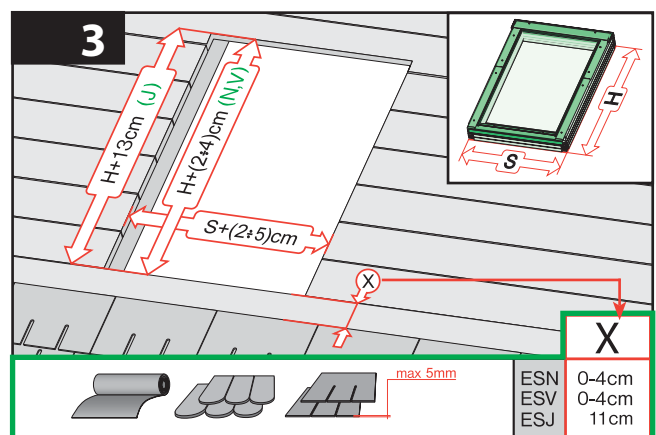
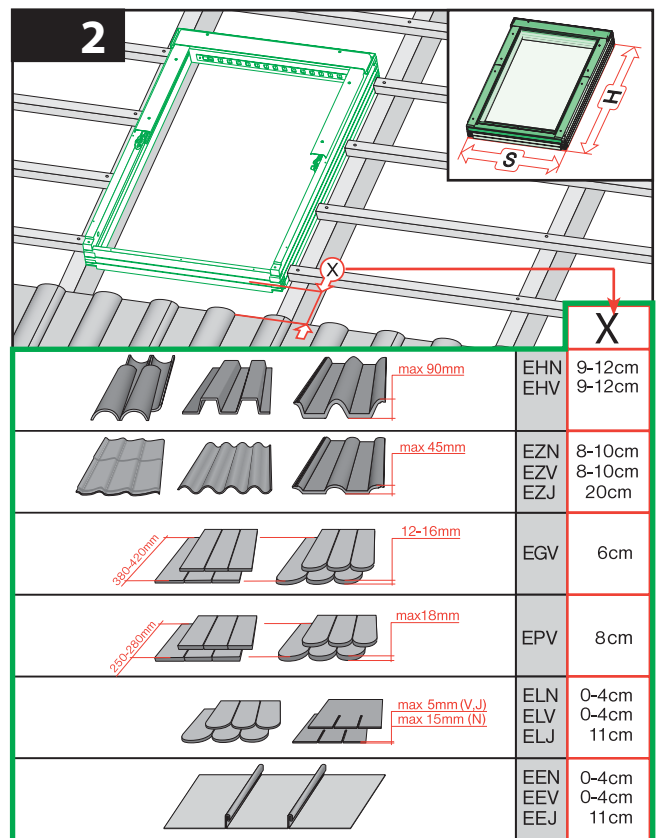
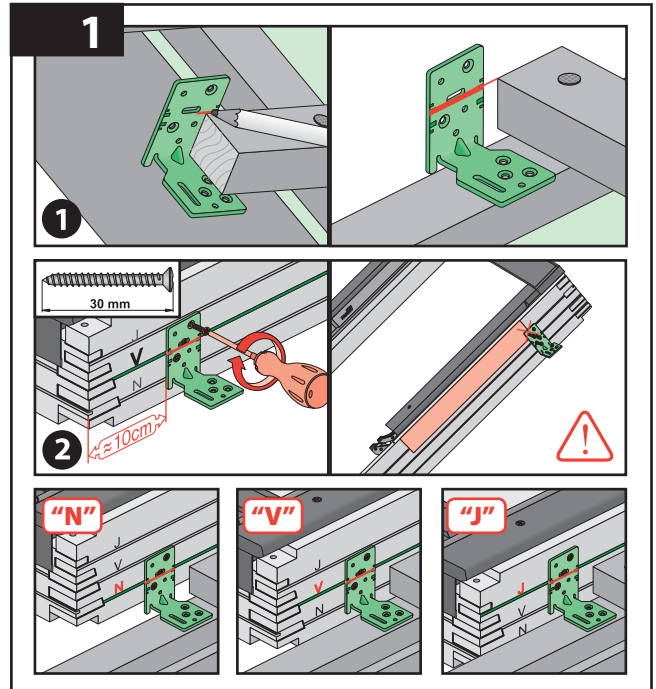
	EHN EHV EHV-AT Thermo
	EZN EZV
	ESN ESV
	EGV
	EPV
	ELN ELV
	EEN EEV

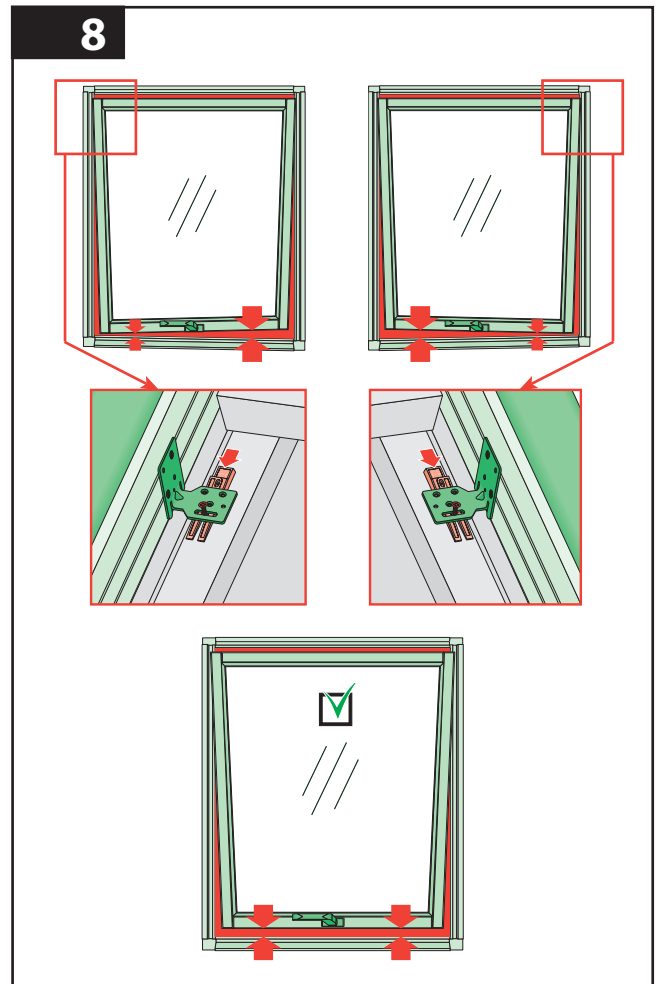
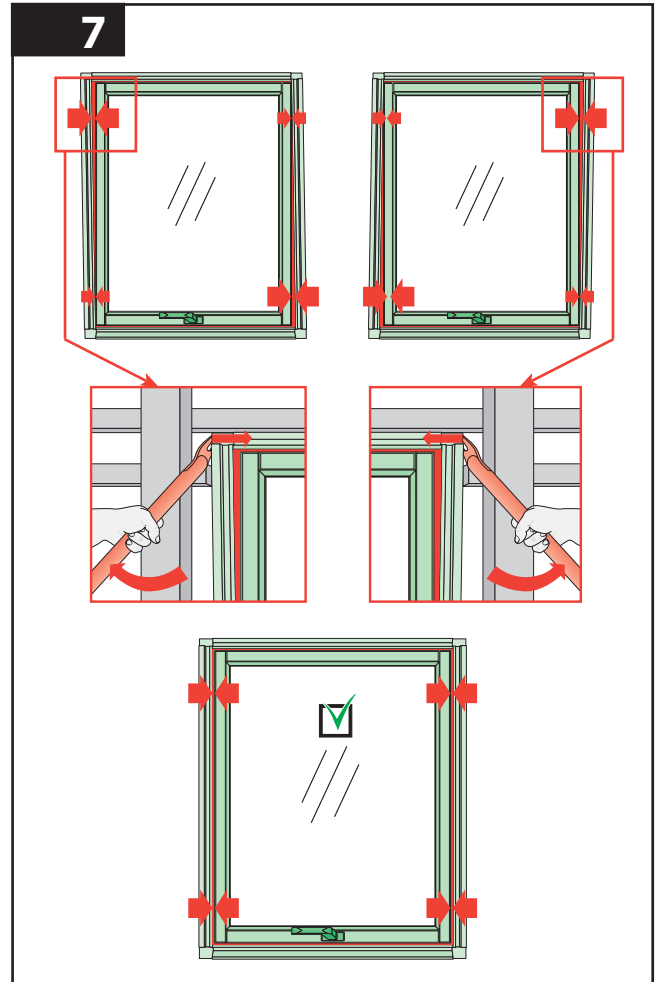
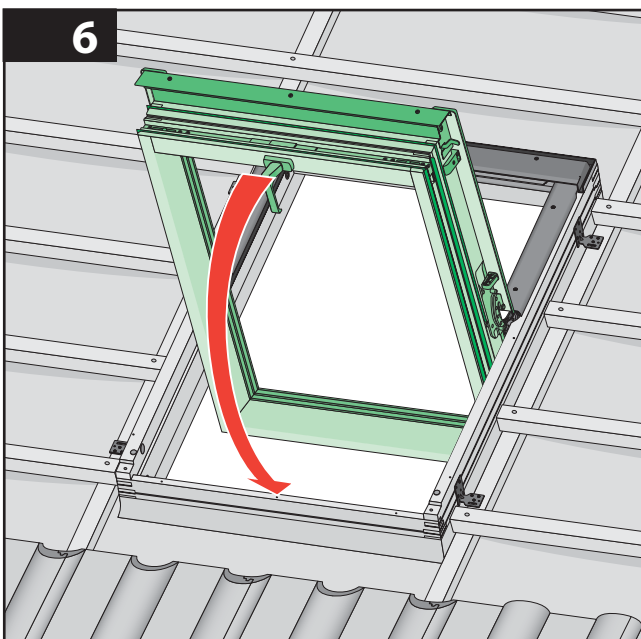
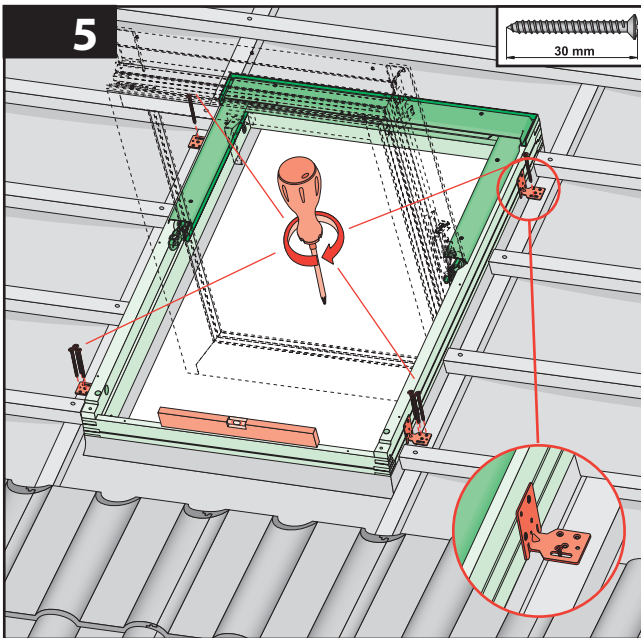
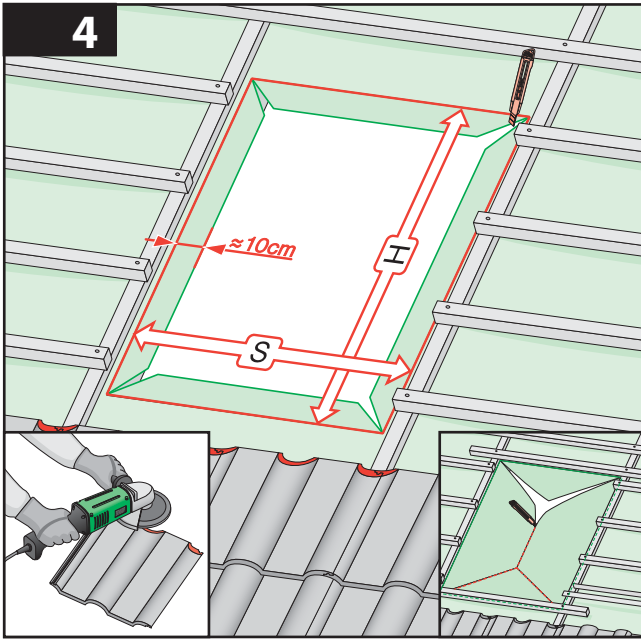
# FTT

FTT U6 THERMO  
FTT U8 THERMO

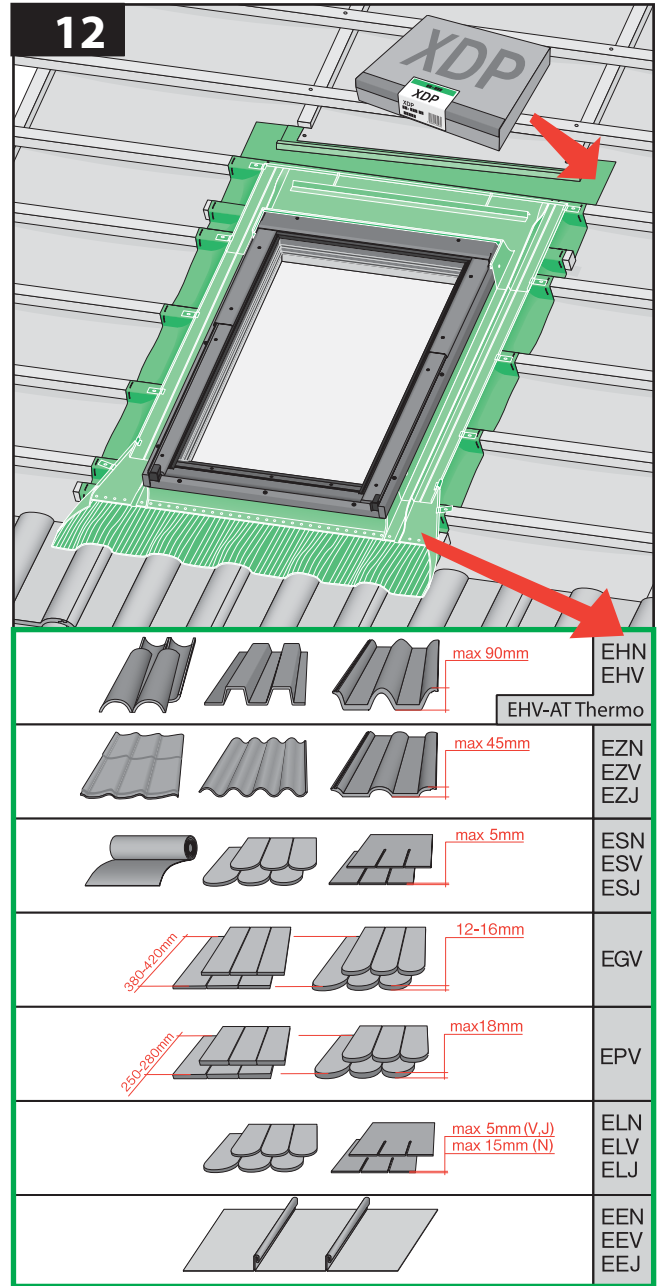
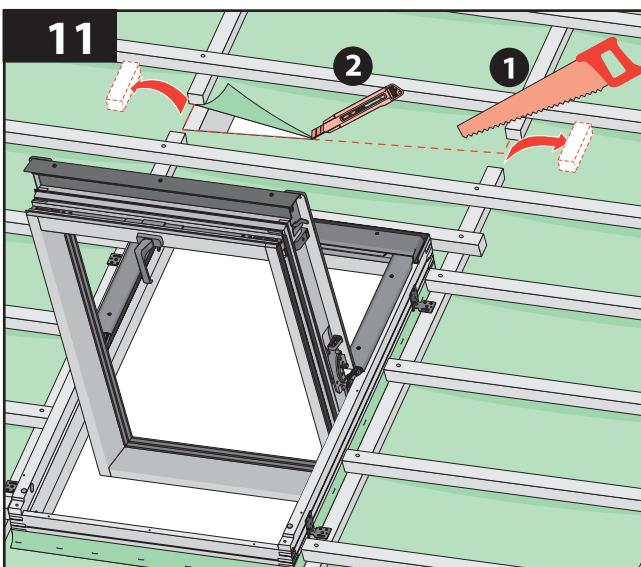
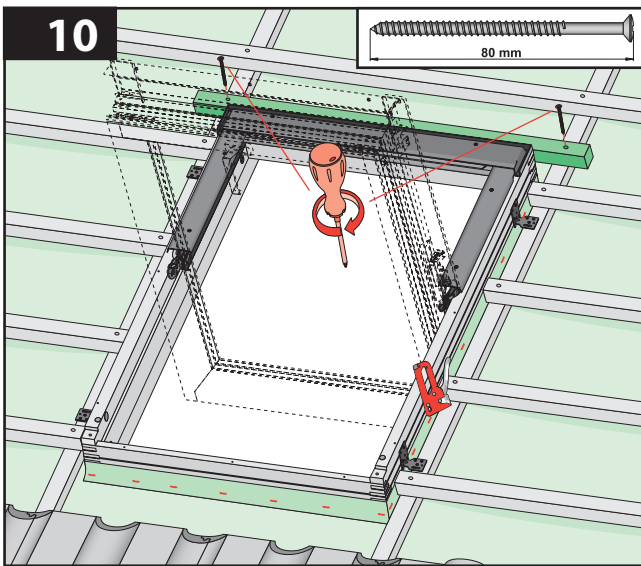
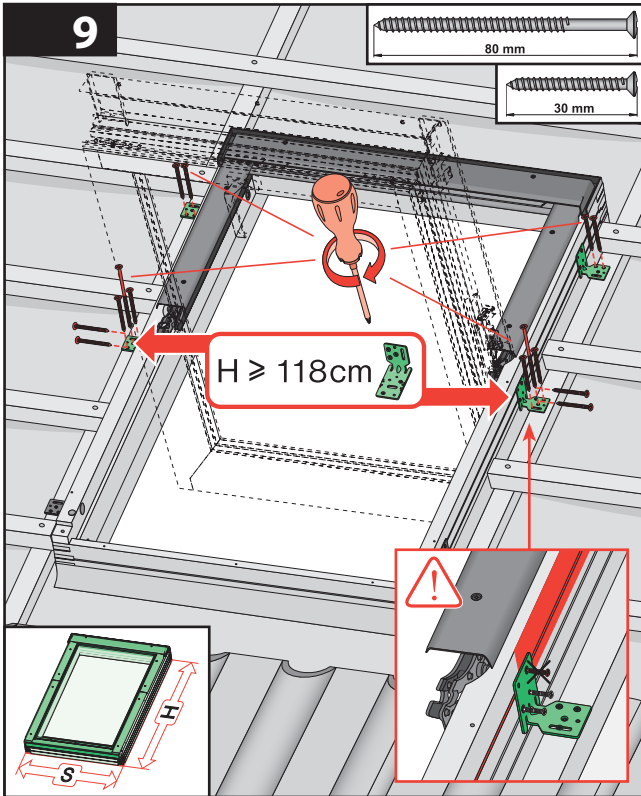


	max 90mm	<b>EHN</b>		
		<b>EHV</b>		
		-	-	-
	max 45mm	<b>EZN</b>		
		<b>EZV</b>		
		<b>EZJ</b>		
	max 15mm (N) max 5mm (V) max 5mm (J)	<b>ELN</b>		
		<b>ELV</b>		
		<b>ELJ</b>		
	max 5mm	<b>ESN</b>		
		<b>ESV</b>		
		<b>ESJ</b>		



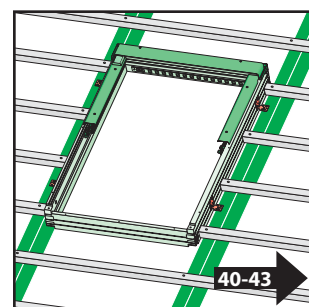
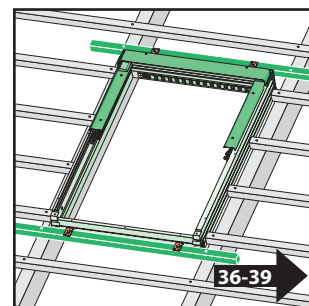




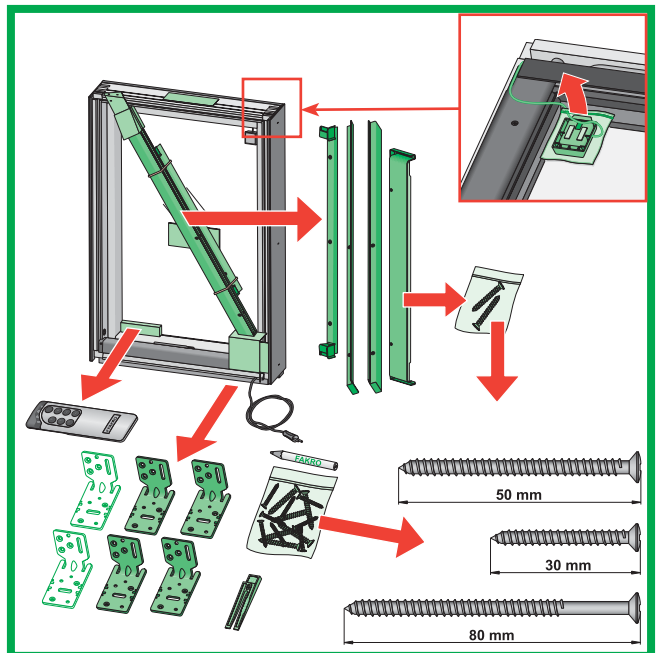
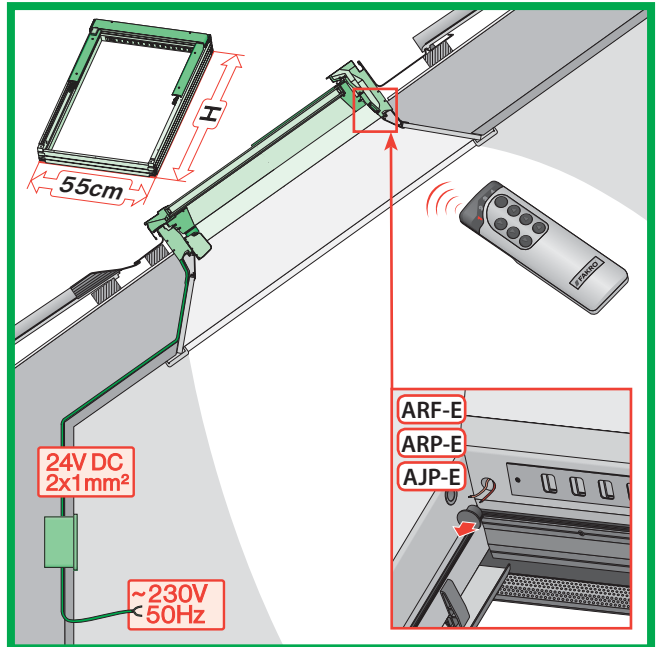
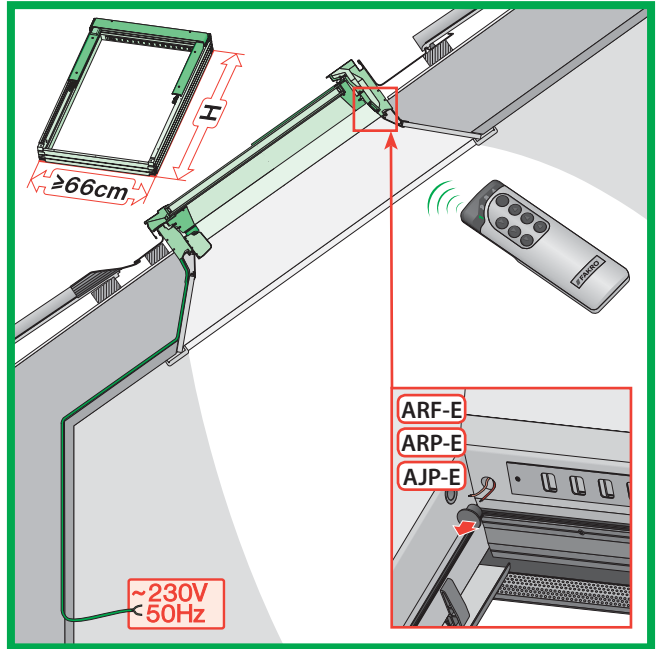
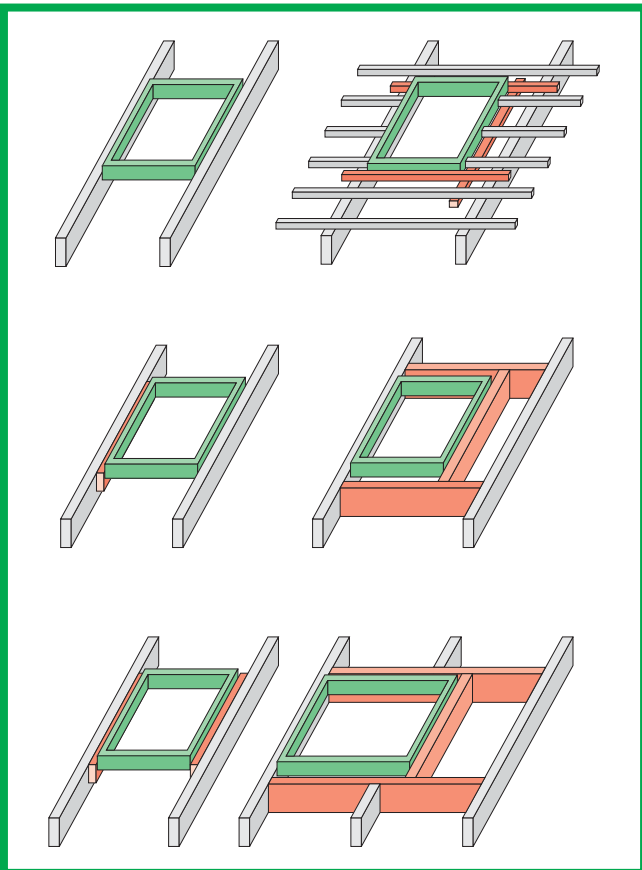
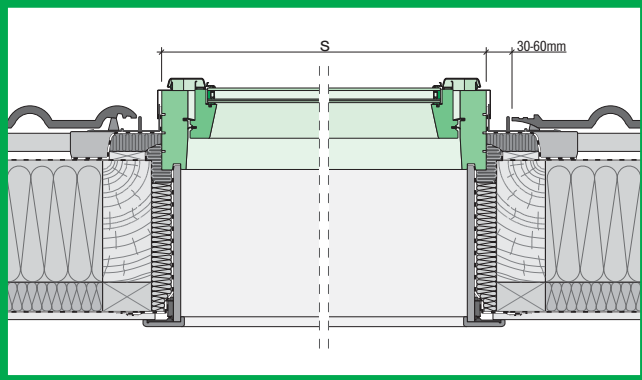
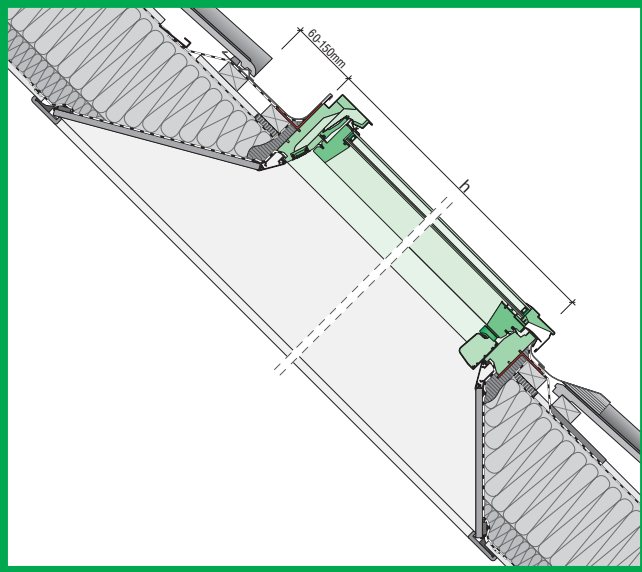


# FTP-V

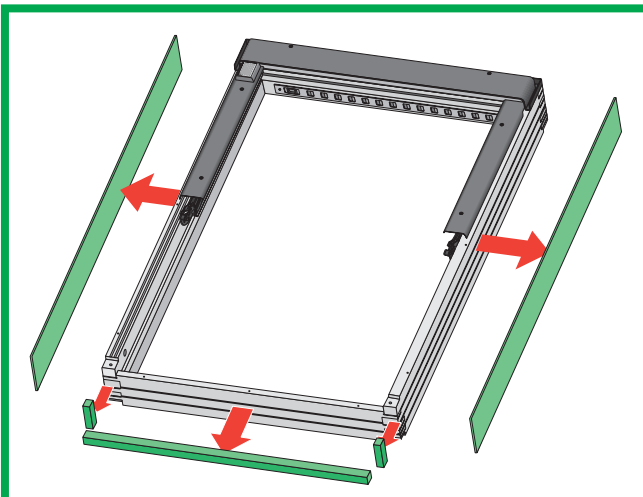
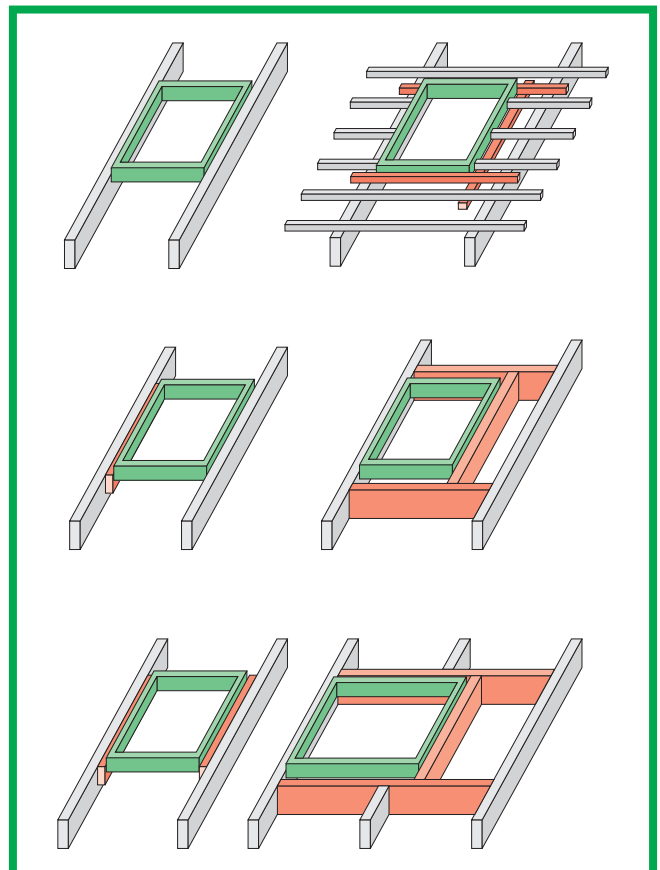
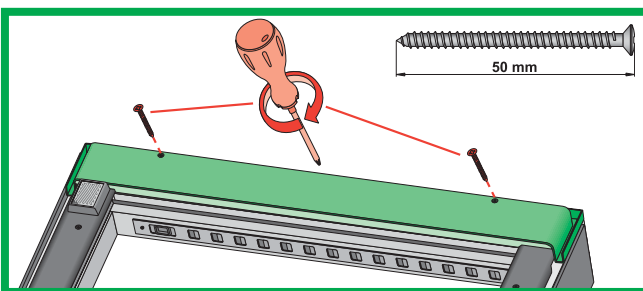
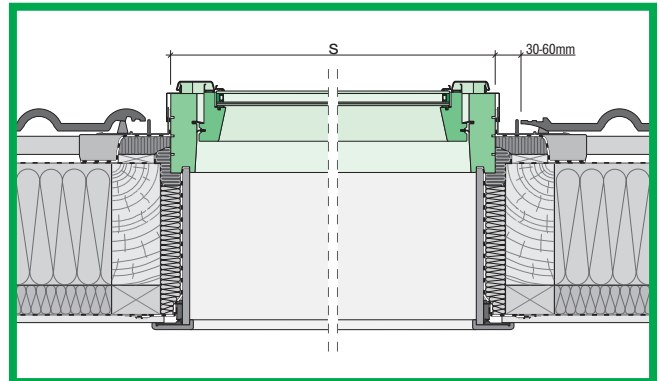
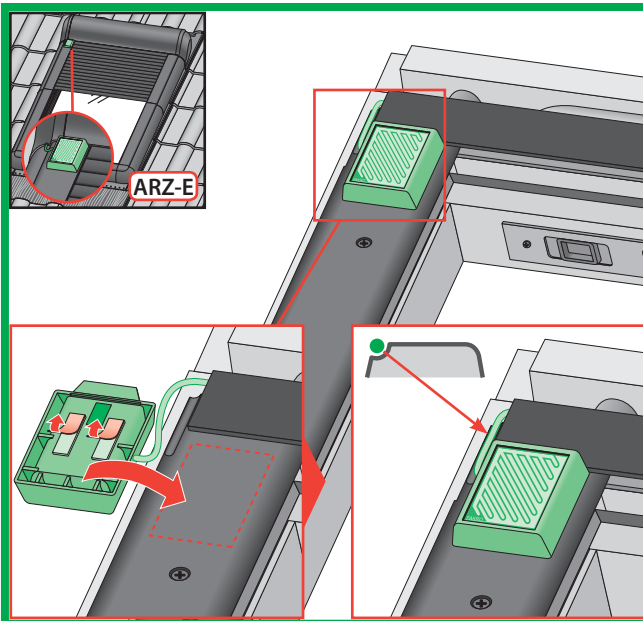
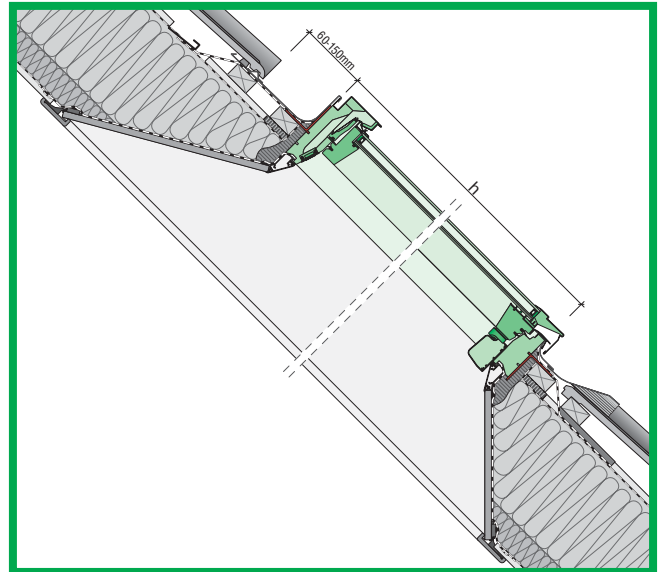
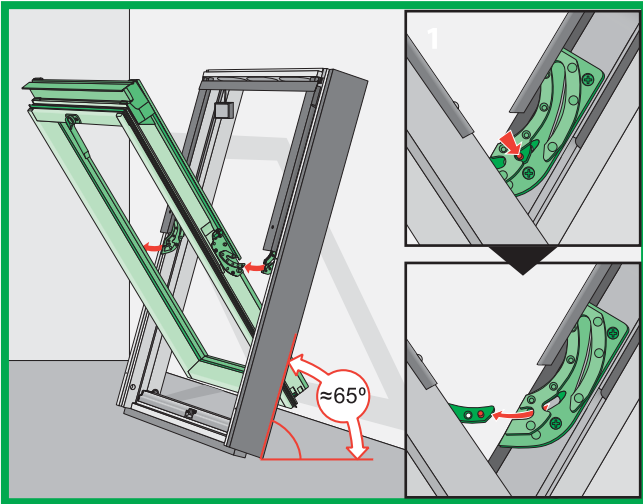
FTP-V Electro  
FTP-V Electro Z-Wave



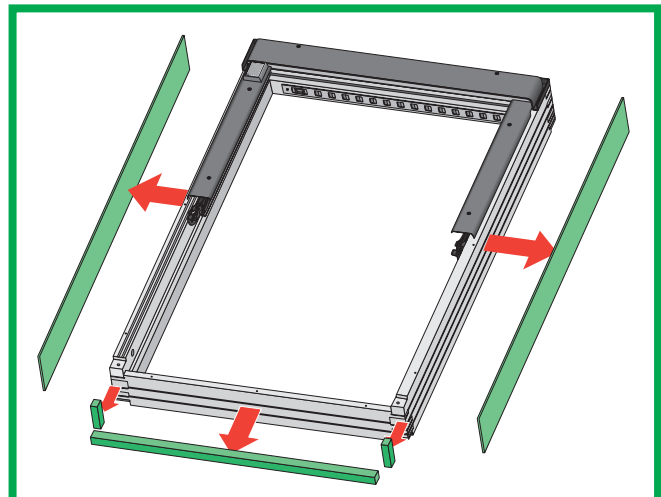
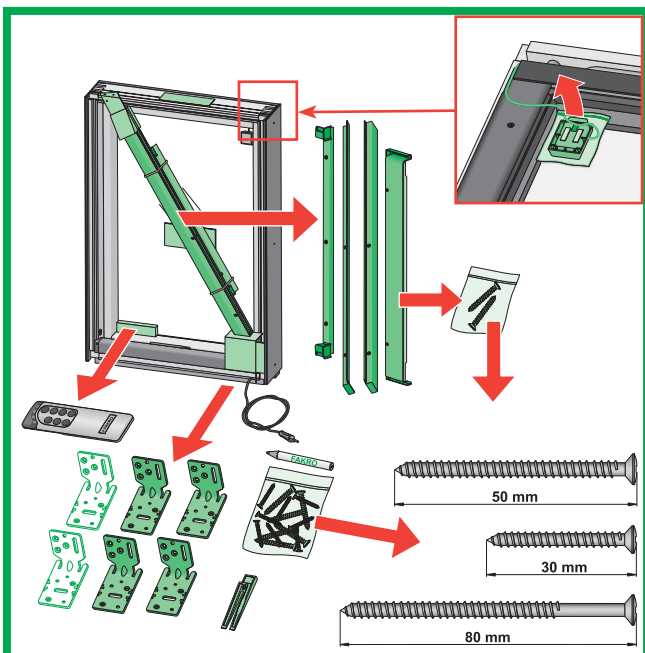
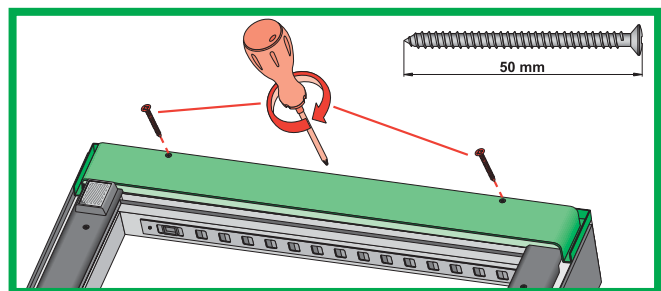
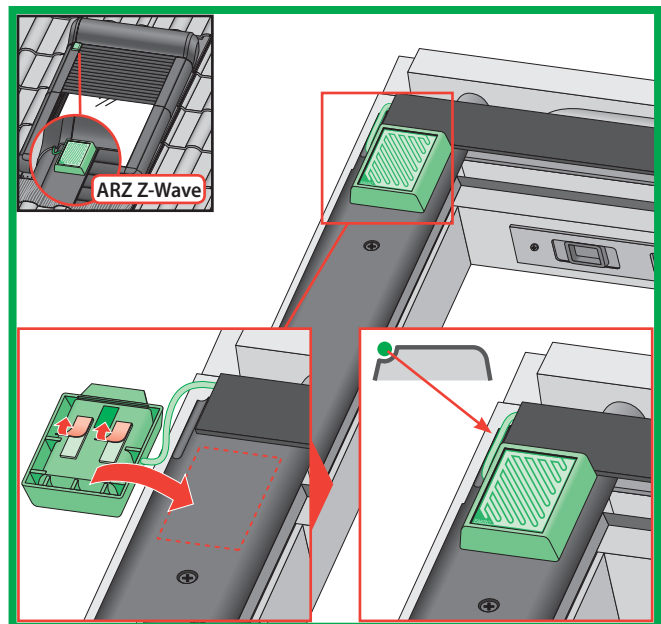
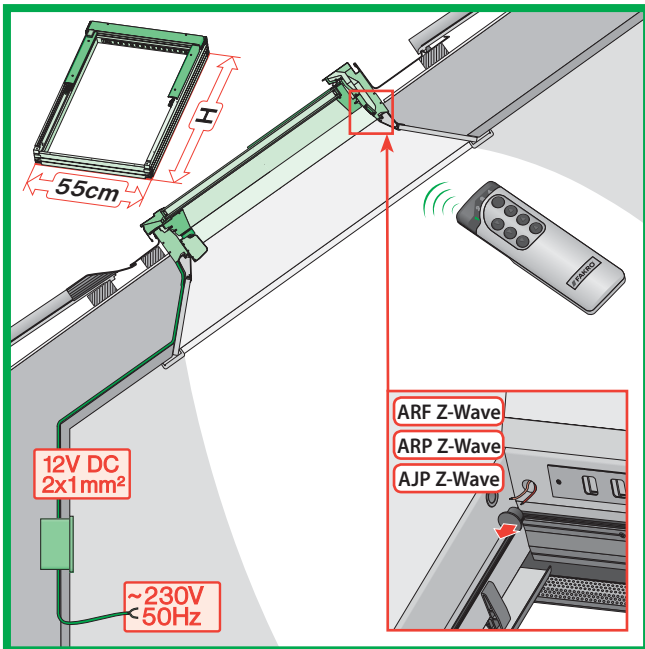
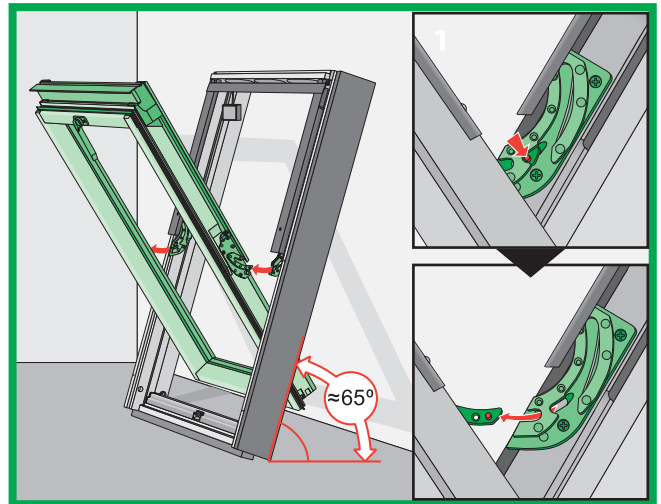
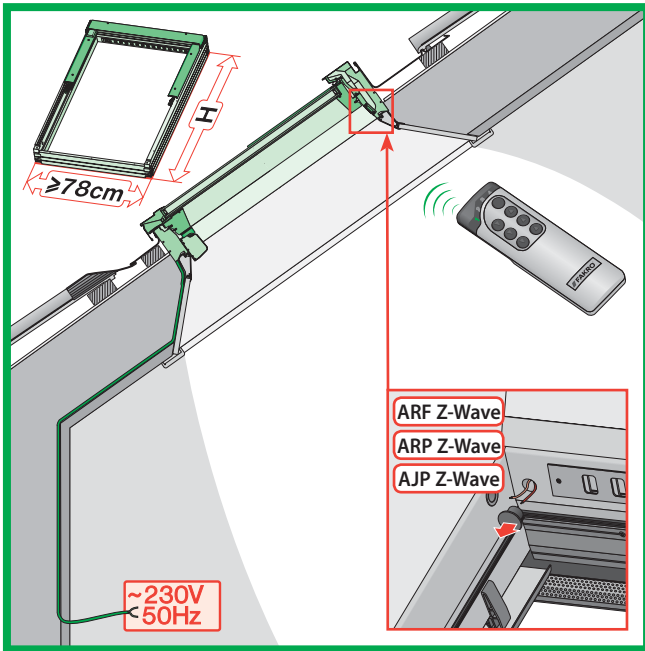
# FTP-V/FTU-V Electro



# FTP-V/FTU-V Electro Z-Wave

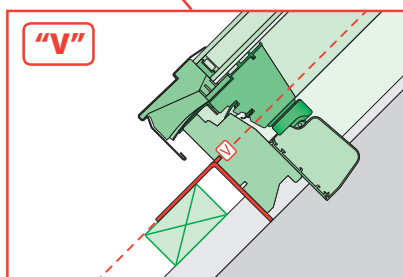
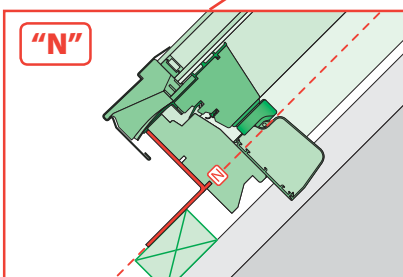
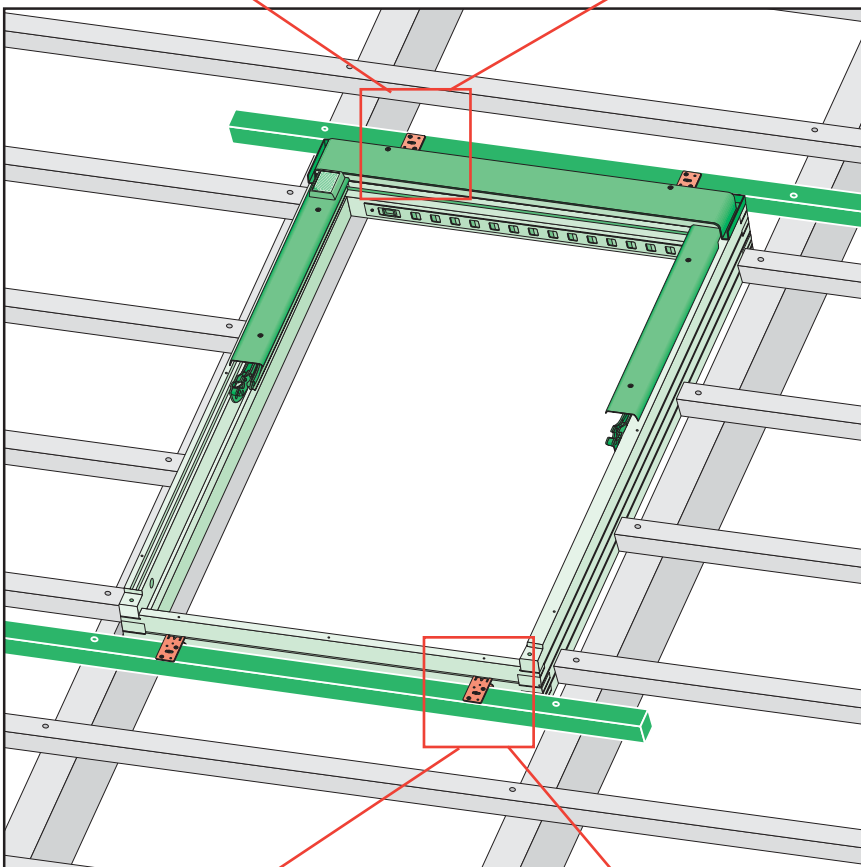
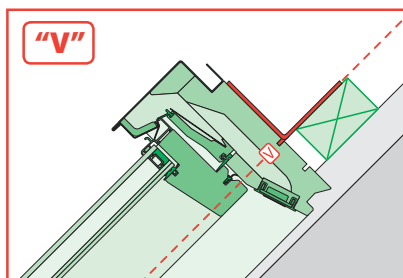
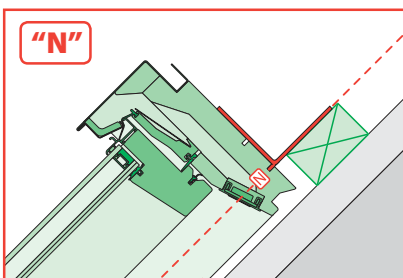




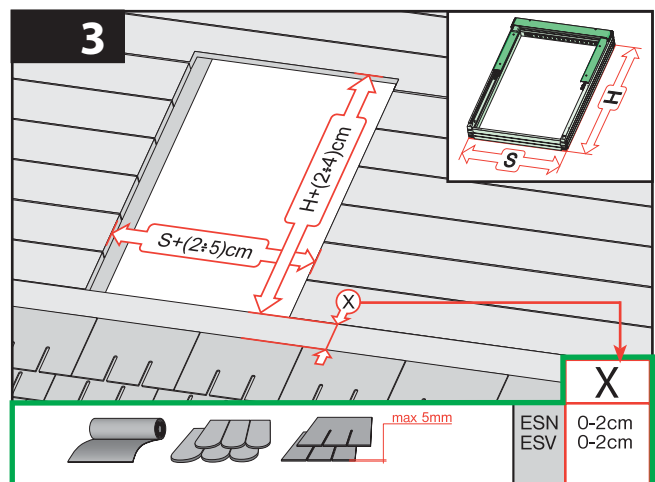
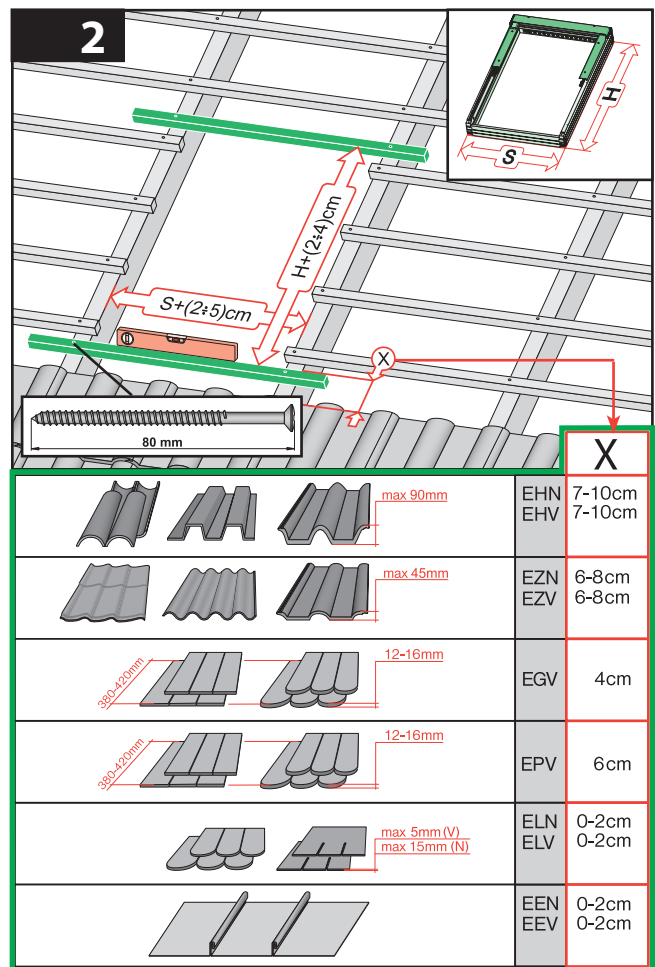
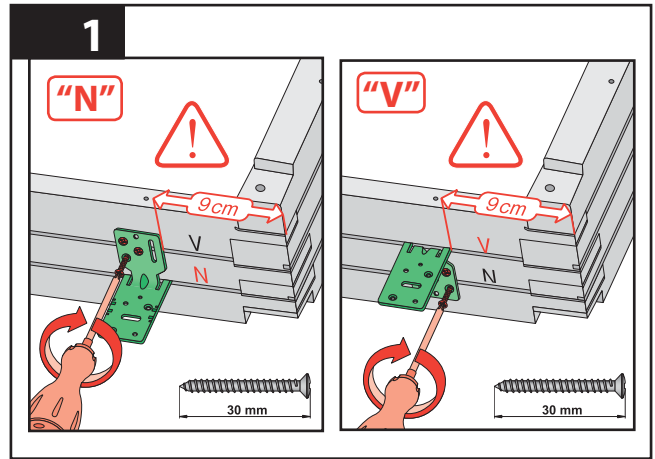


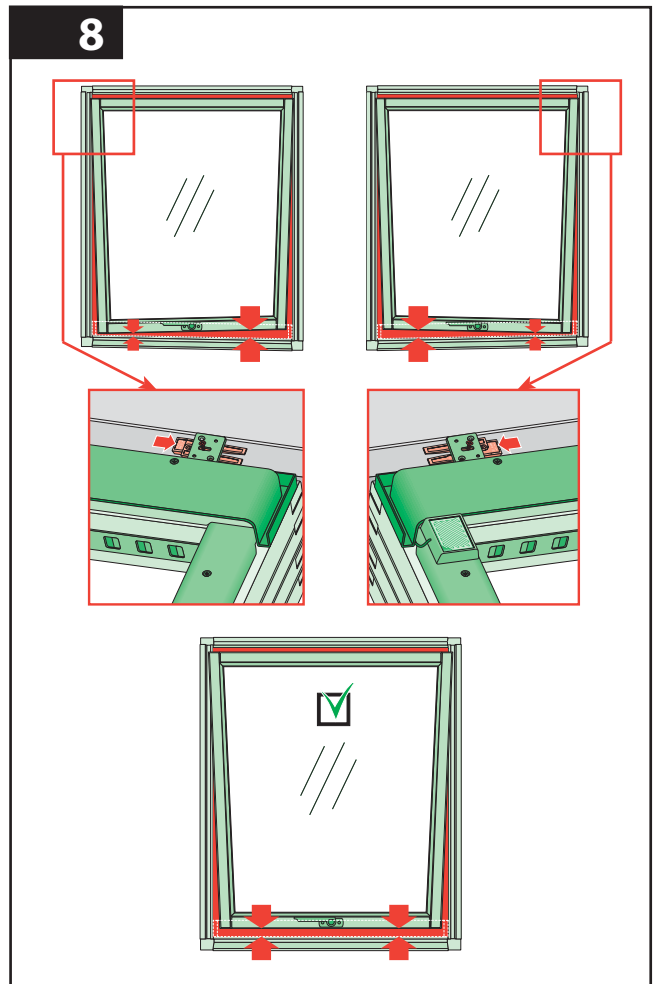
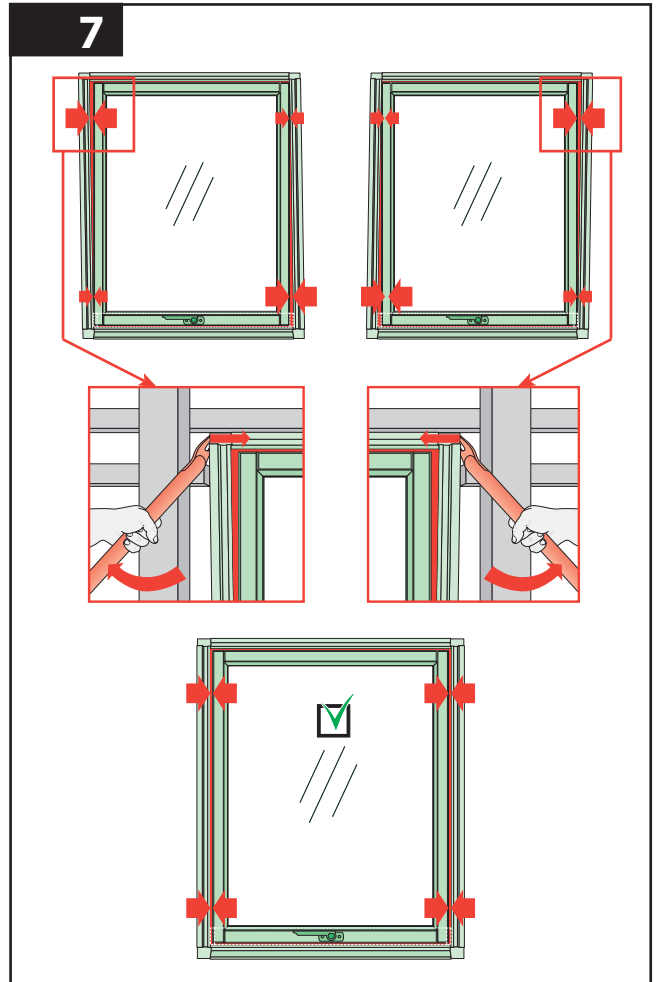
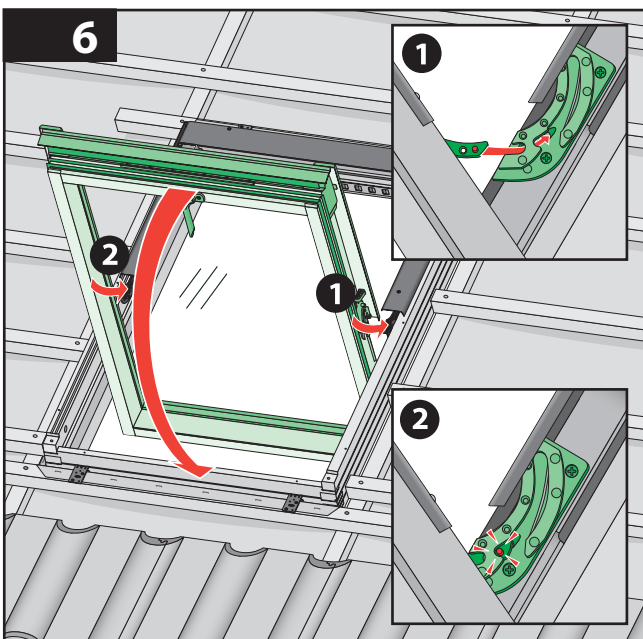
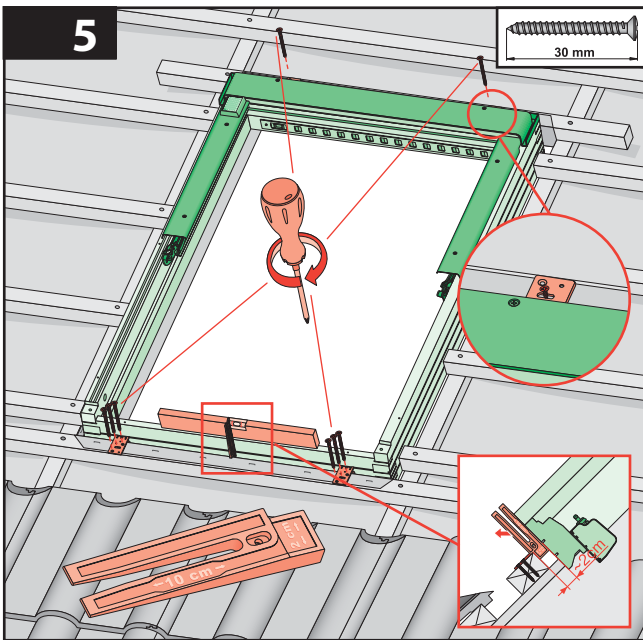
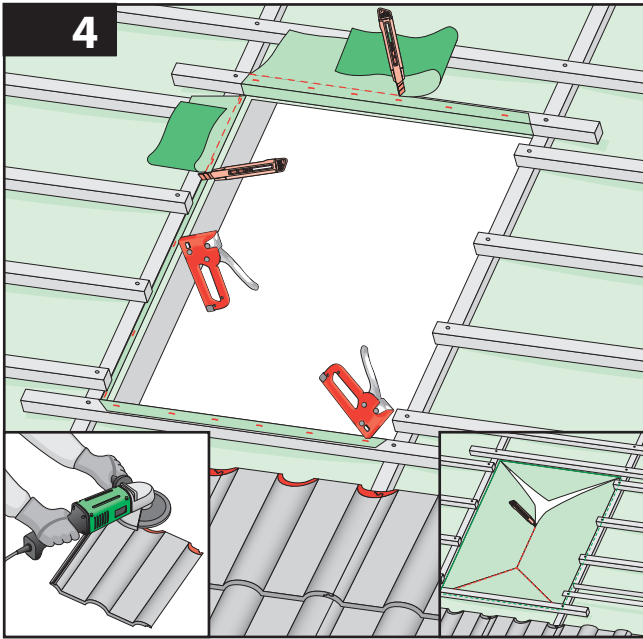
# FTP-V

FTP-V Electro  
FTP-V Electro Z-Wave

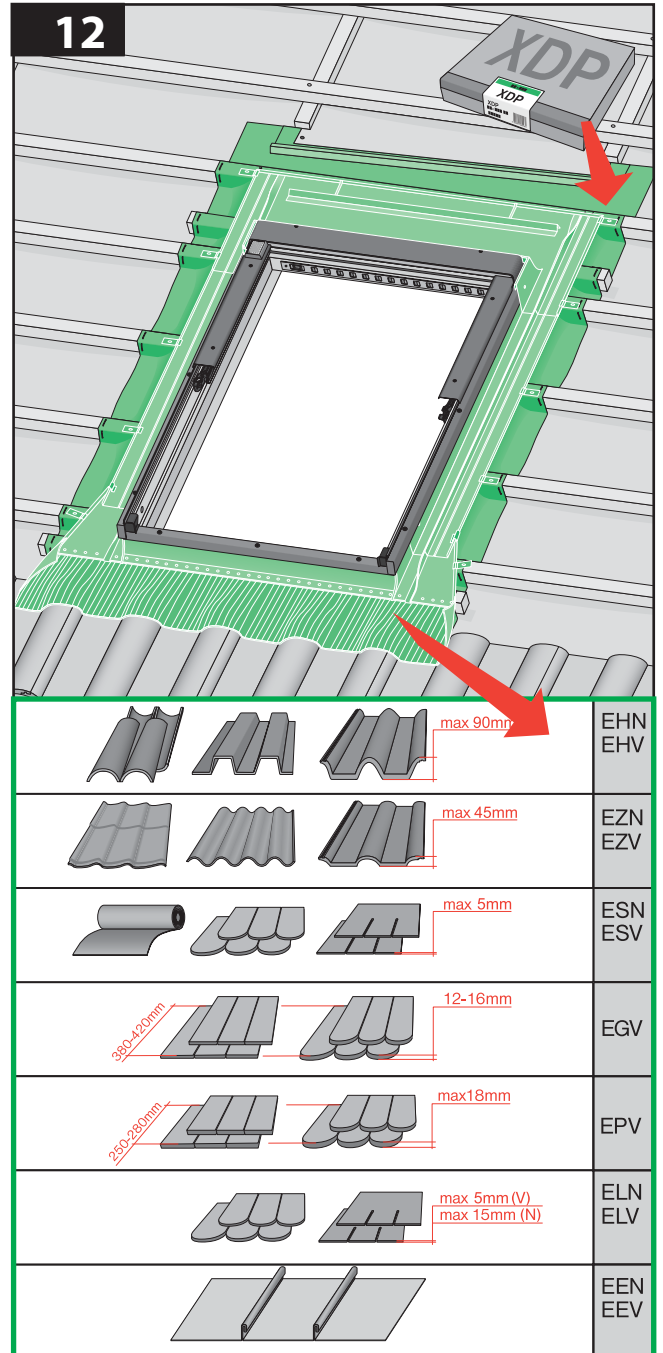
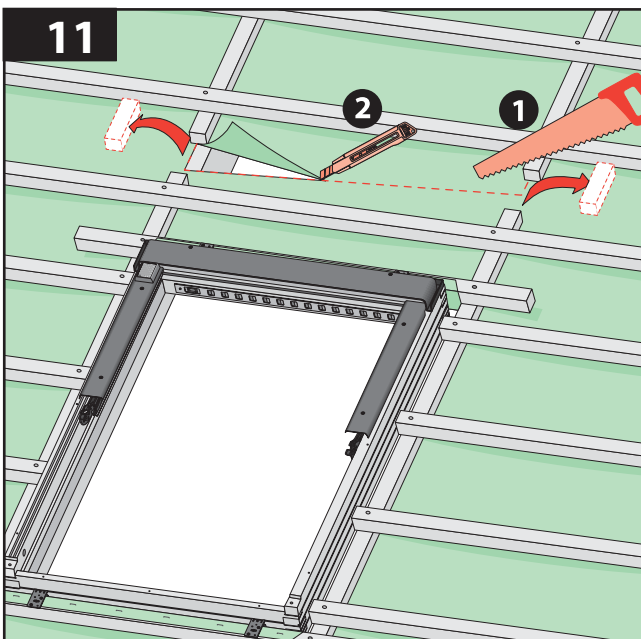
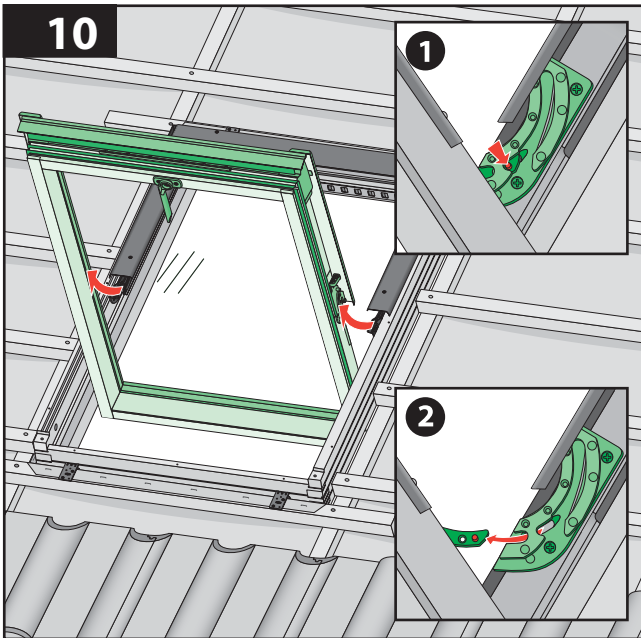
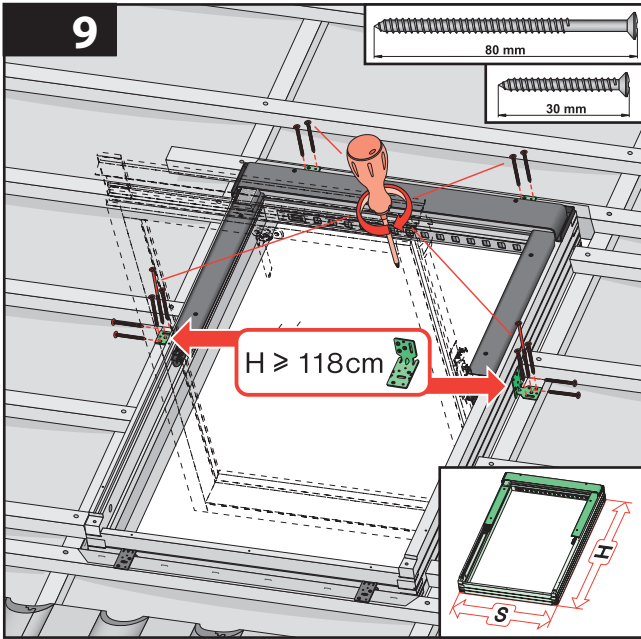


	max 90mm	EHN		
		EHV		
		-	-	-
	max 45mm	EZN		
		EZV		
		-	-	-
	max 15mm (N) max 5mm (V)	ELN		
		ELV		
		-	-	-
	max 5mm	ESN		
		ESV		
		-	-	-



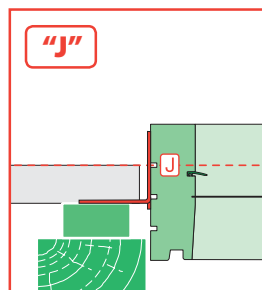
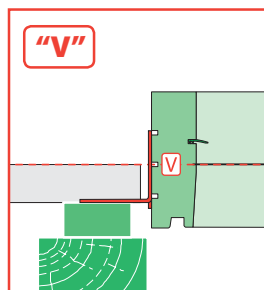
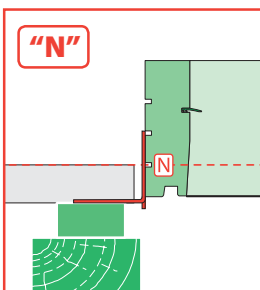
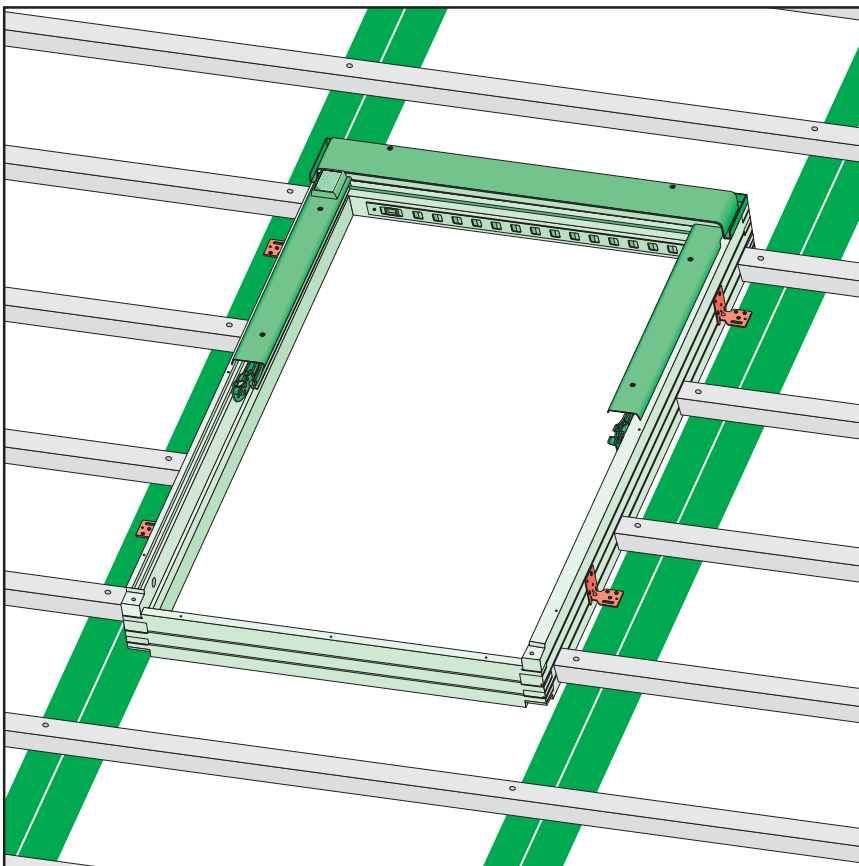




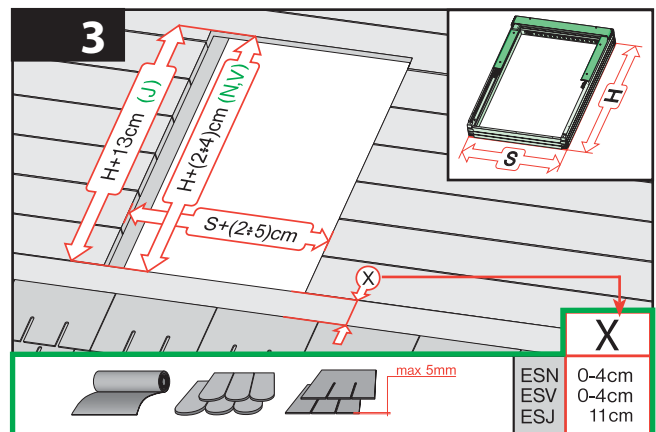
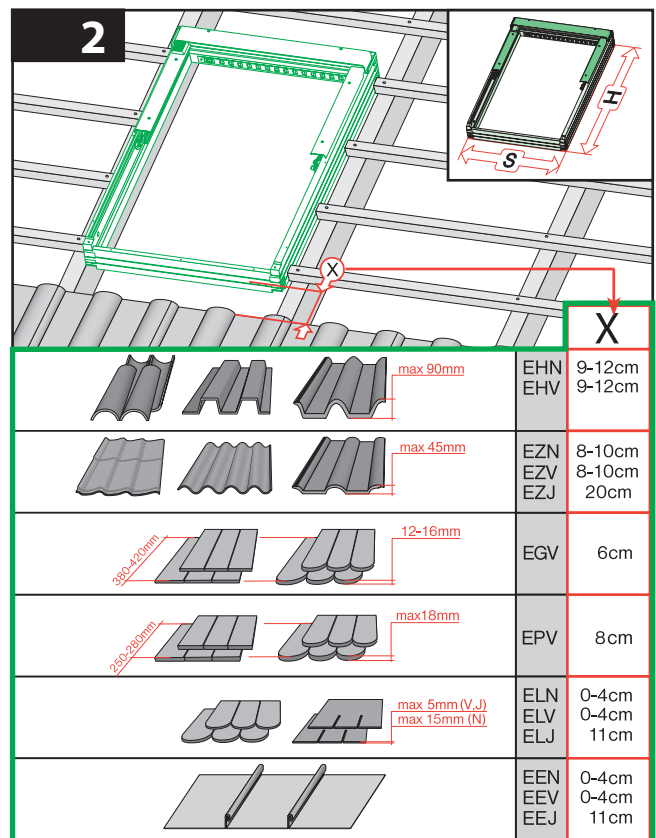
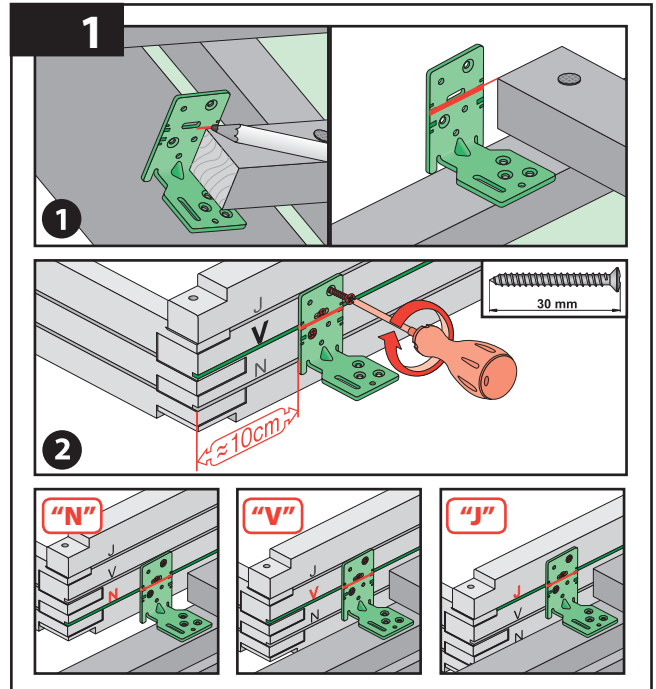


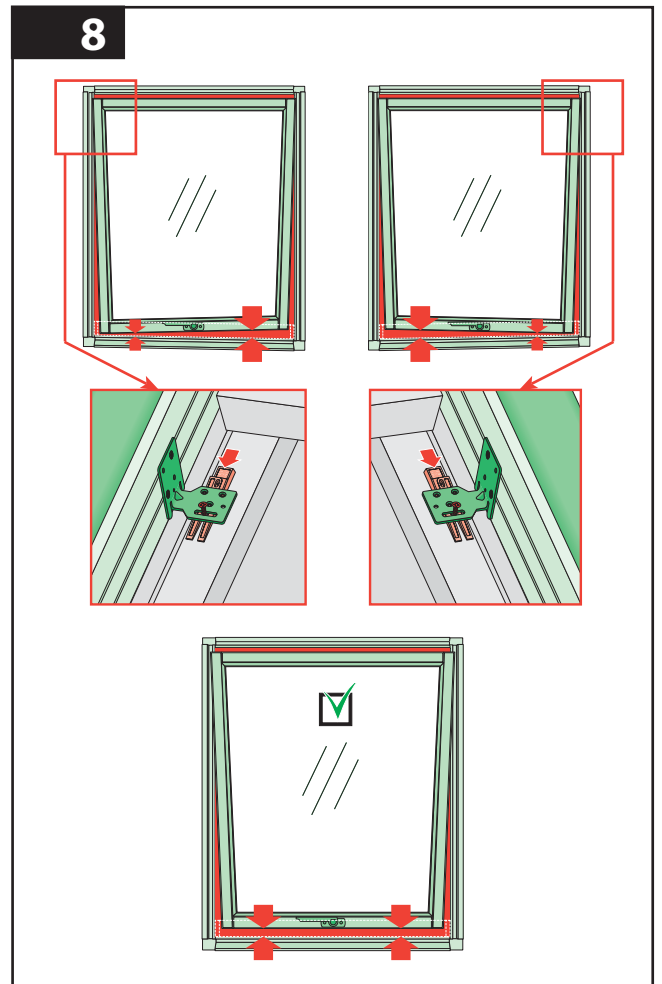
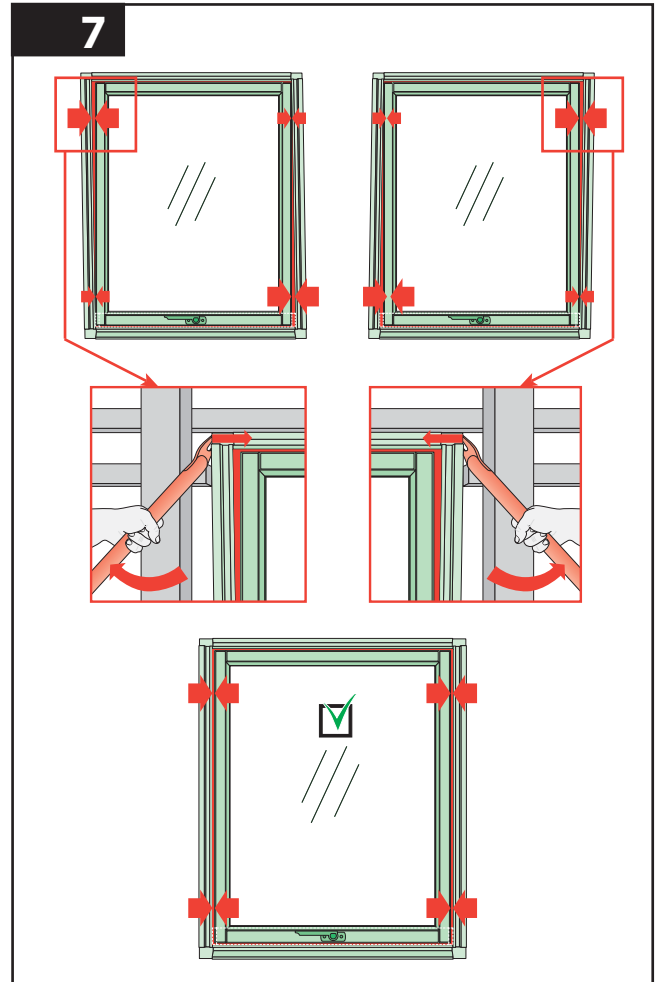
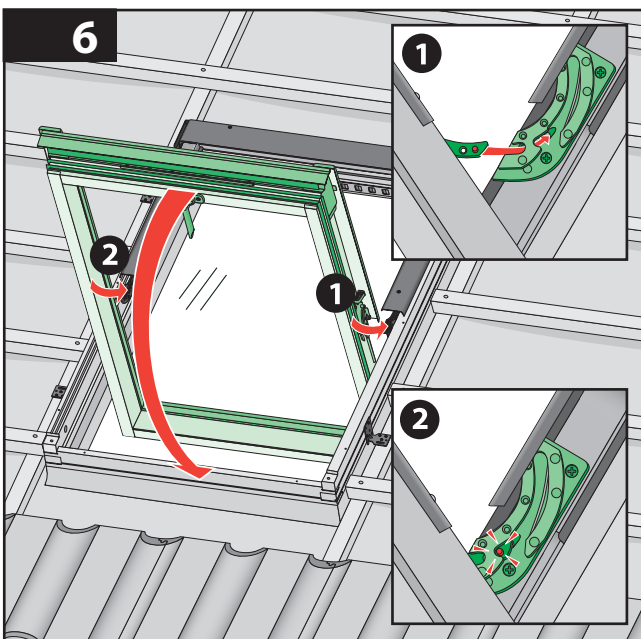
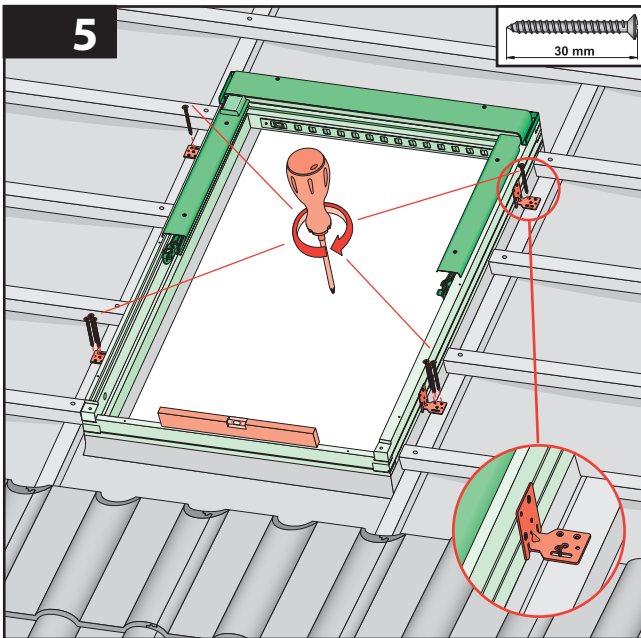
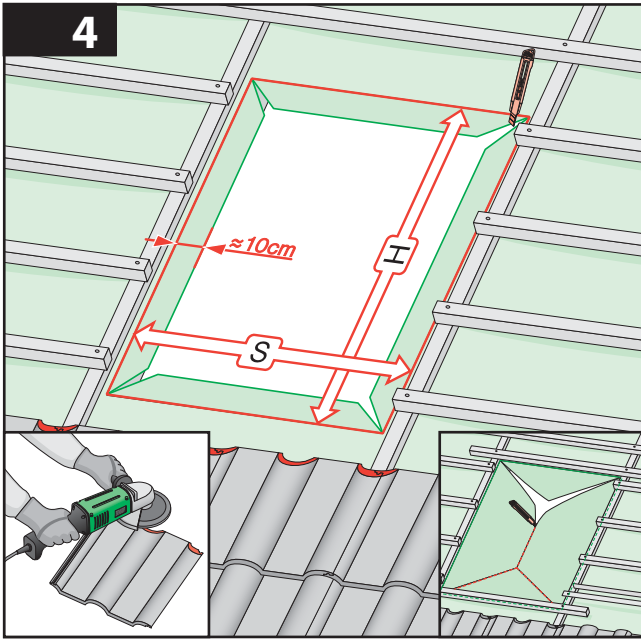
# FTP-V

FTP-V Electro  
FTP-V Electro Z-Wave

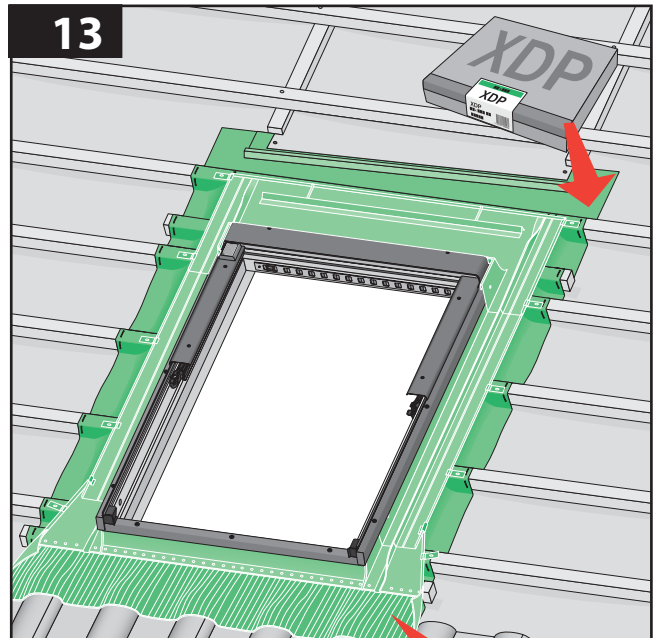
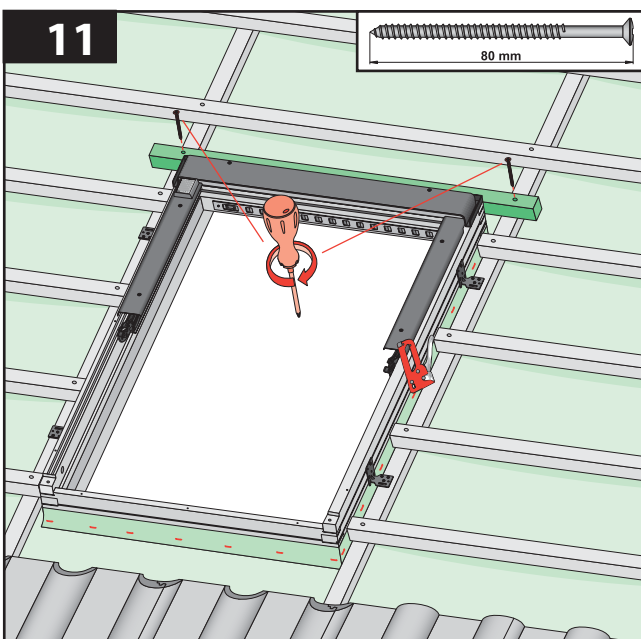
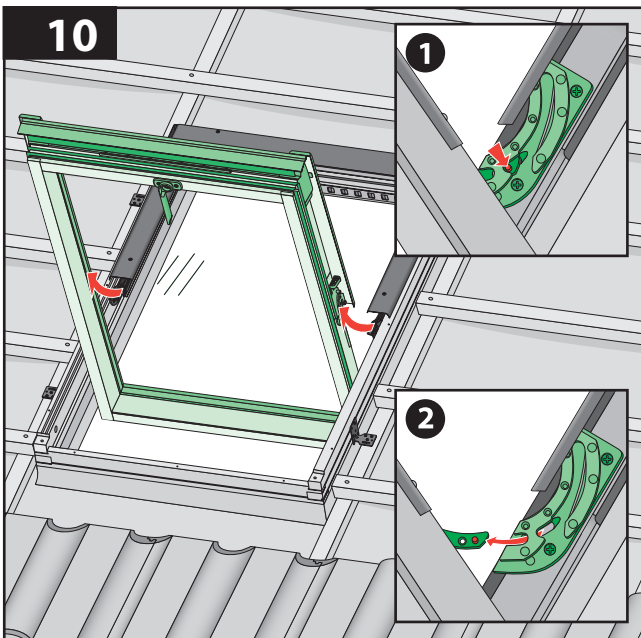
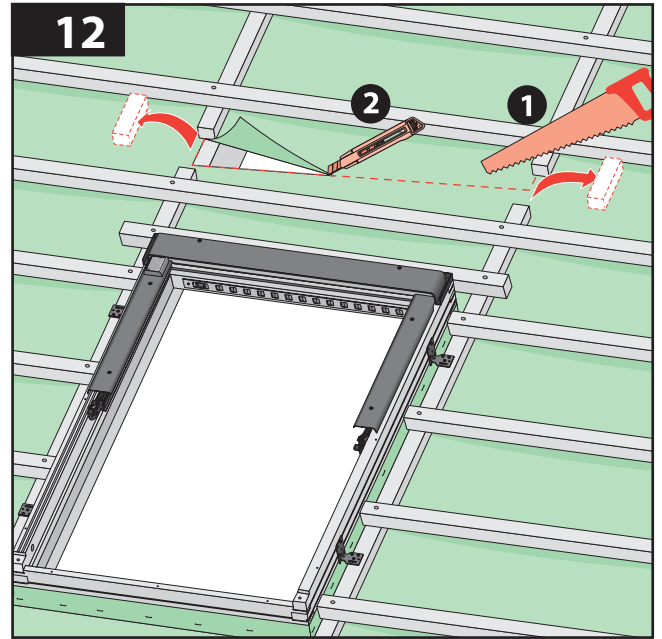
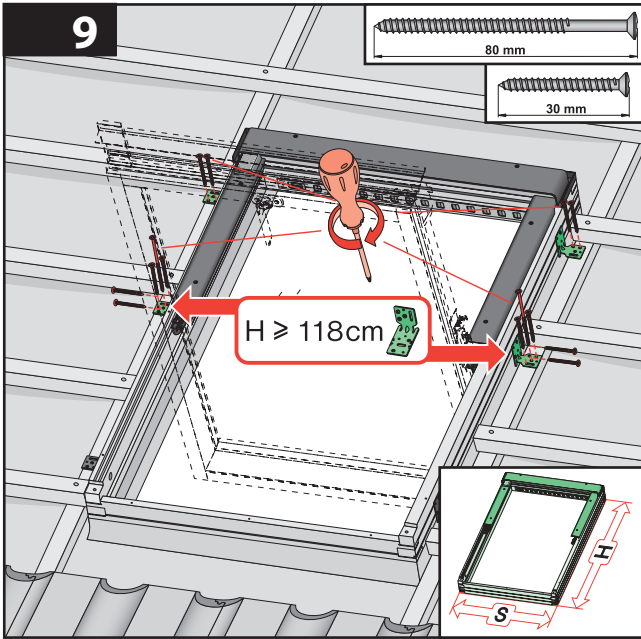


	max 90mm	EHN		
		EHV		
		-	-	-
	max 45mm	EZN		
		EZV		
		EZJ		
	max 15mm (N) max 5mm (V) max 5mm (J)	ELN		
		ELV		
		ELJ		
	max 5mm	ESN		
		ESV		
		ESJ		





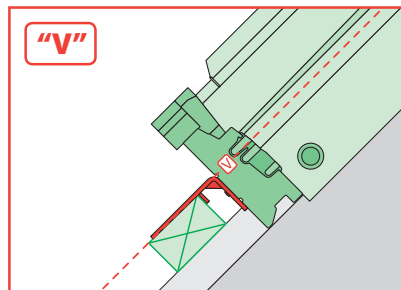
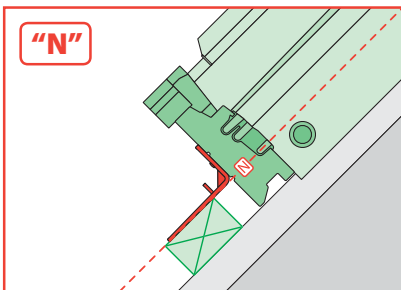
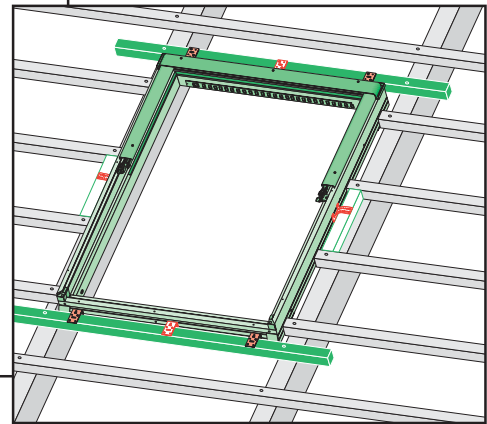
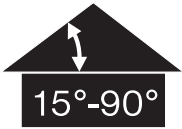


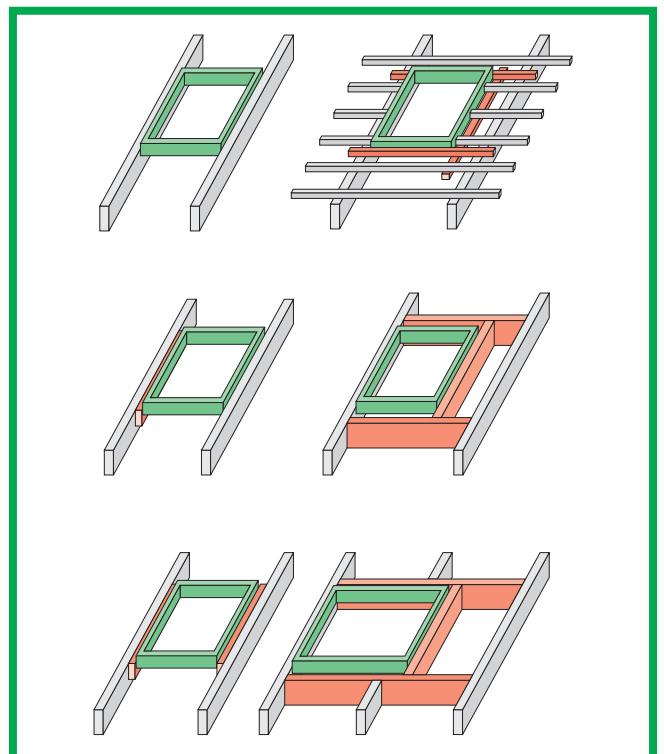
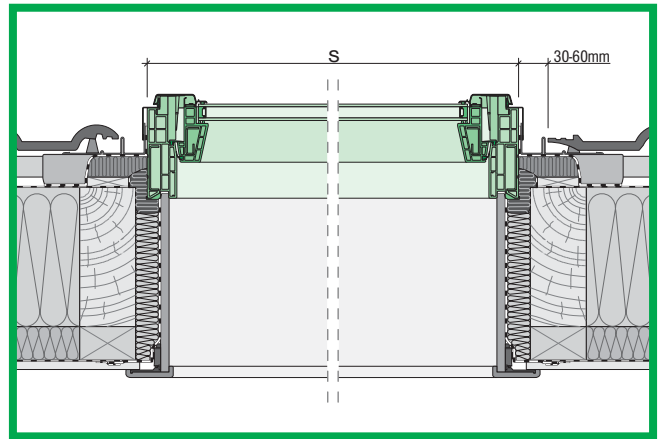
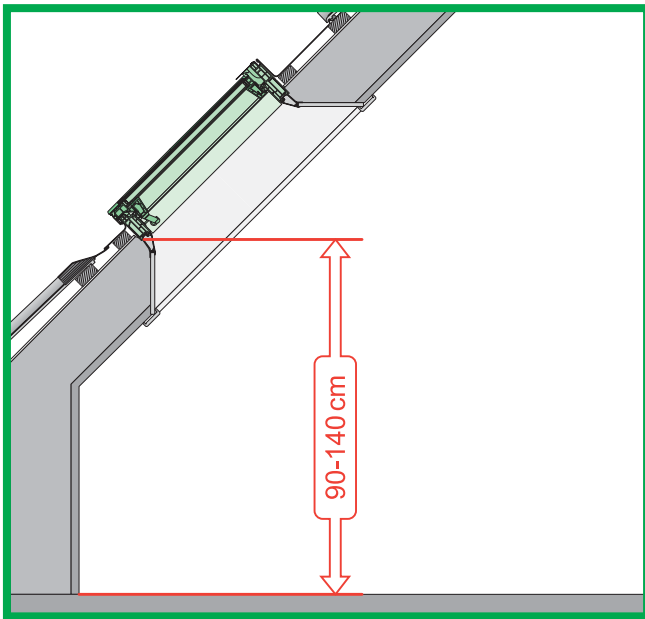
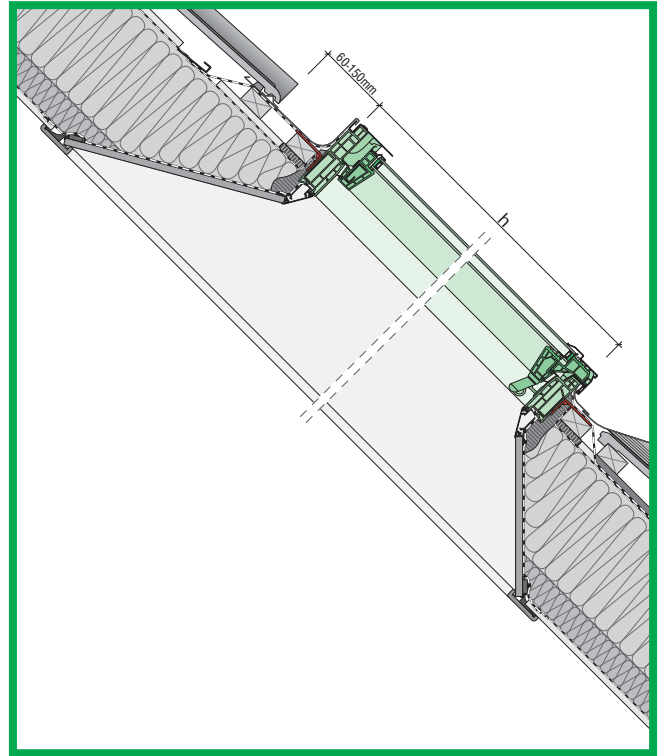
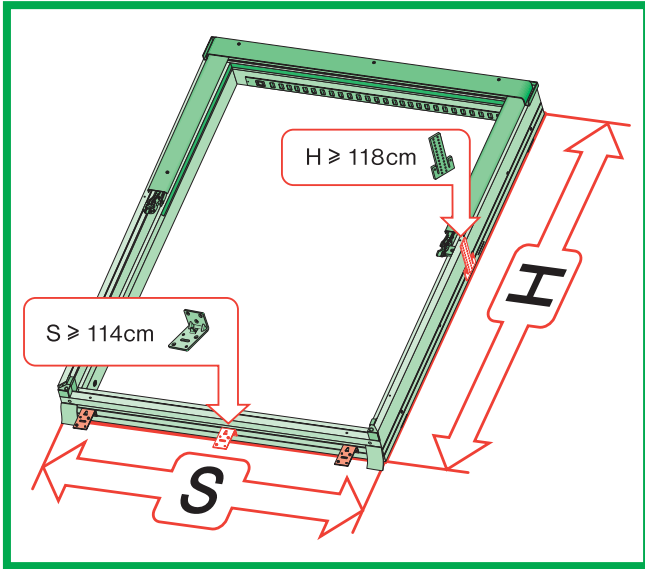


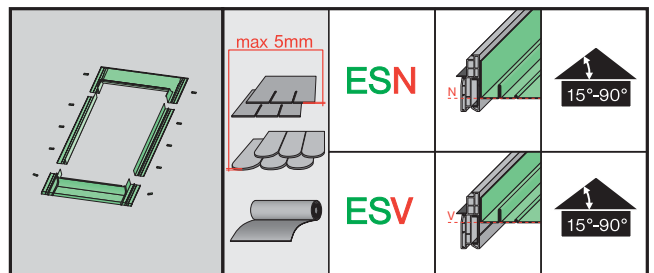
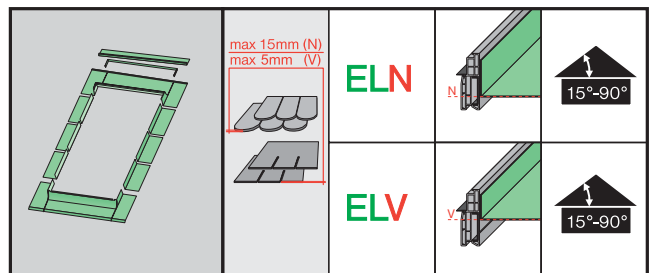
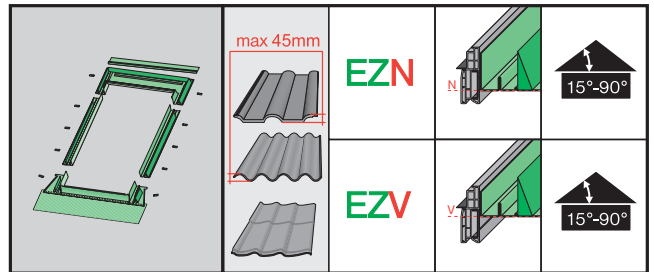
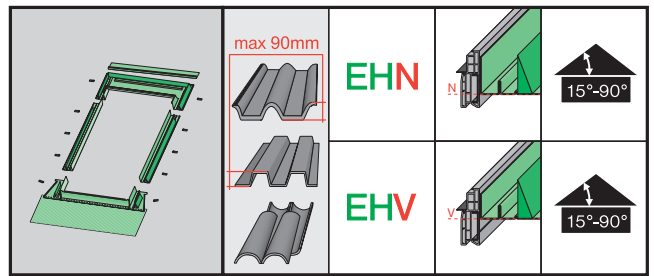
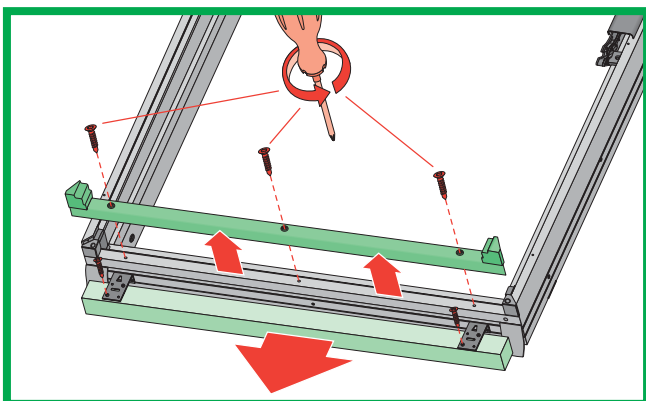
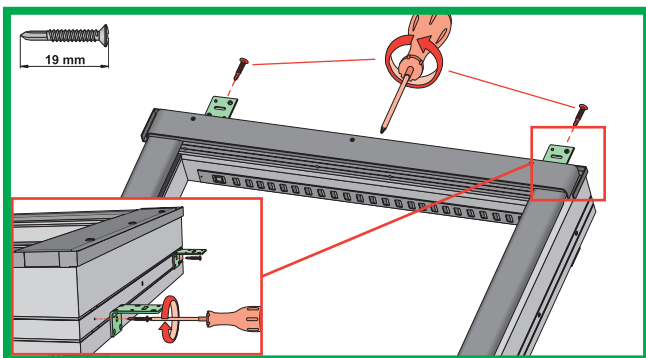
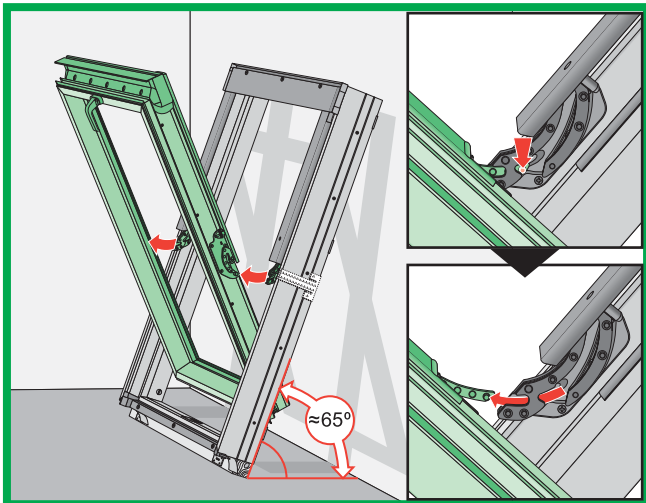
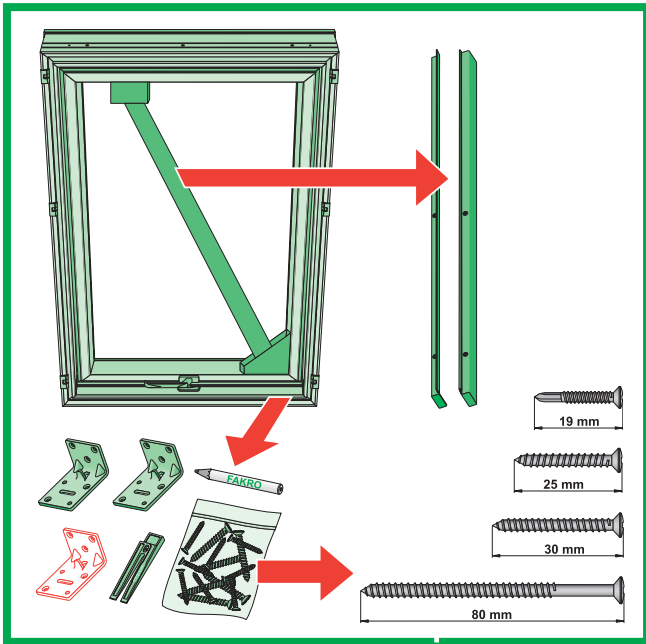
	max 30mm	EHN EHV
	max 45mm	EZN EZV EZJ
	max 5mm	ESN ESV ESJ
	350-420mm 12-16mm	EGV
	250-280mm max 18mm	EPV
	max 5mm (V,J) max 15mm (N)	ELN ELV ELJ
		EEN EEV EEJ

# PT

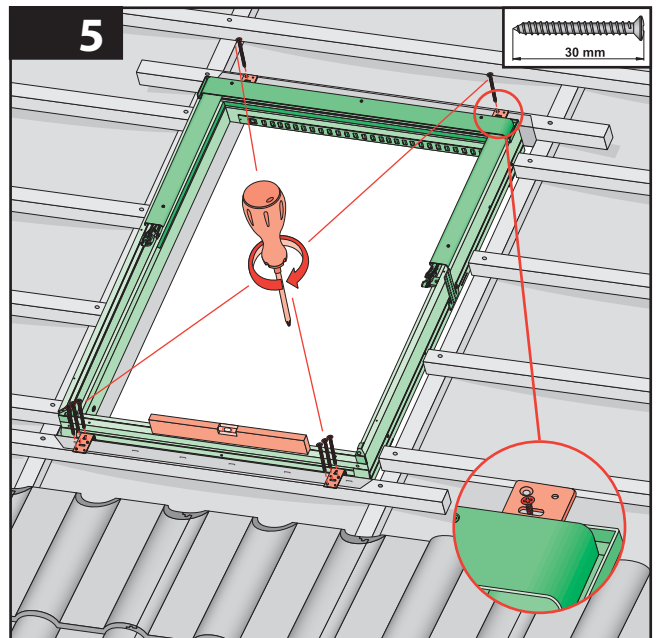
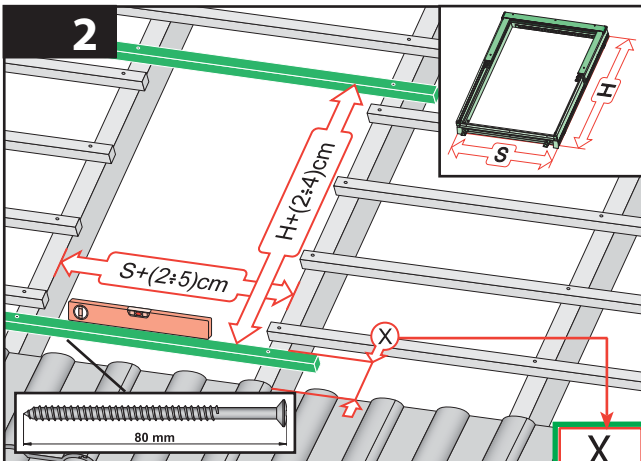
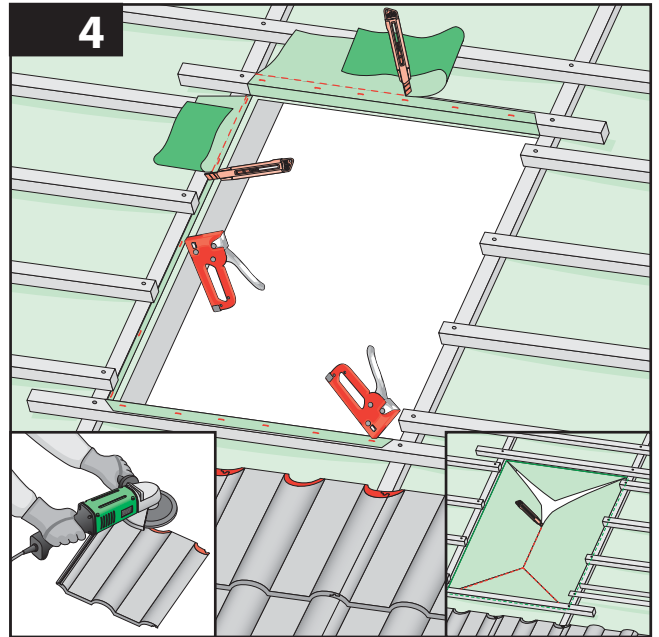
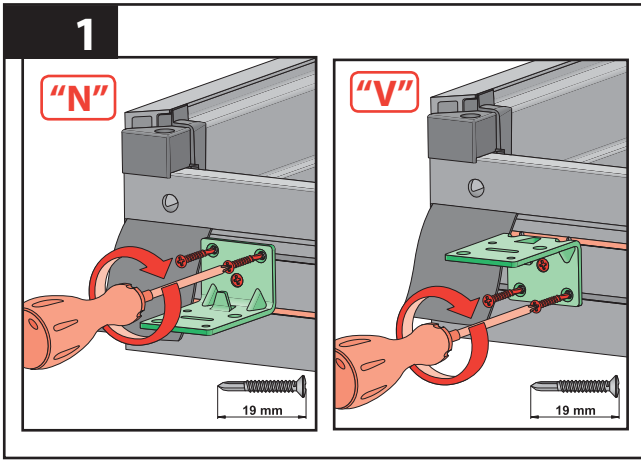
PTP  
PTP-V



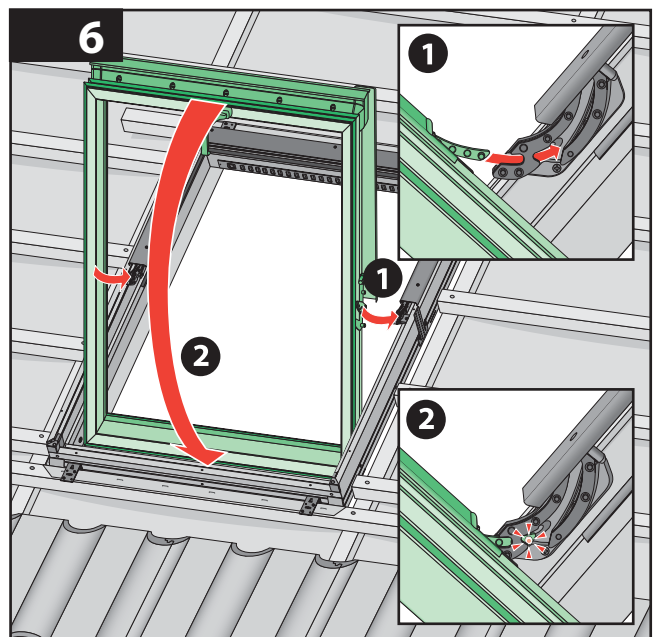
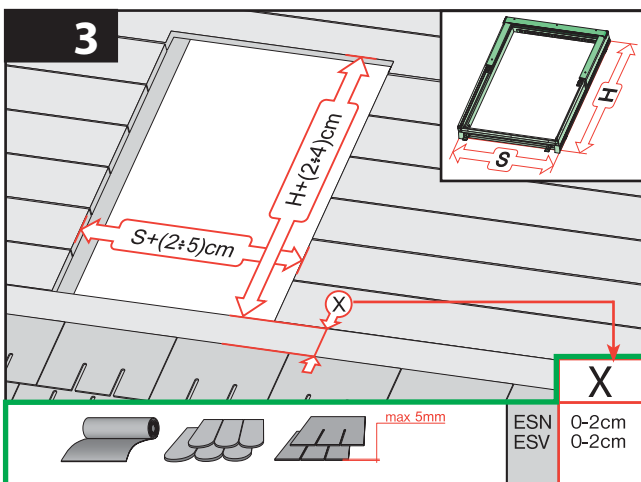




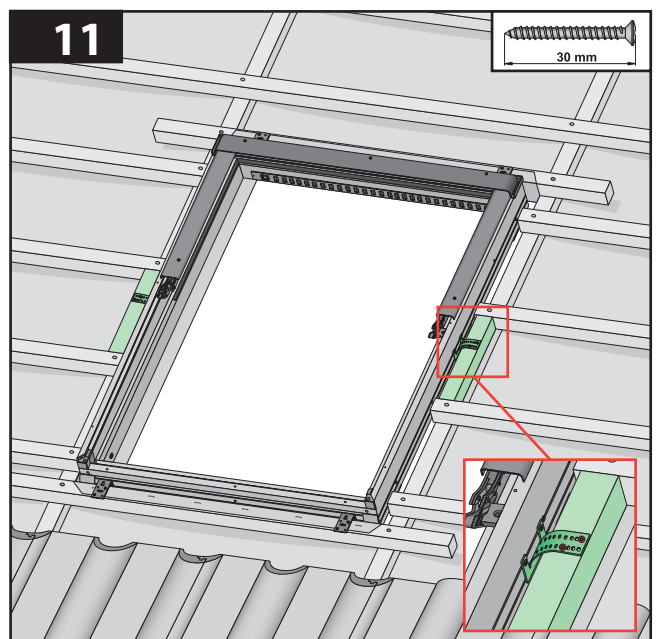
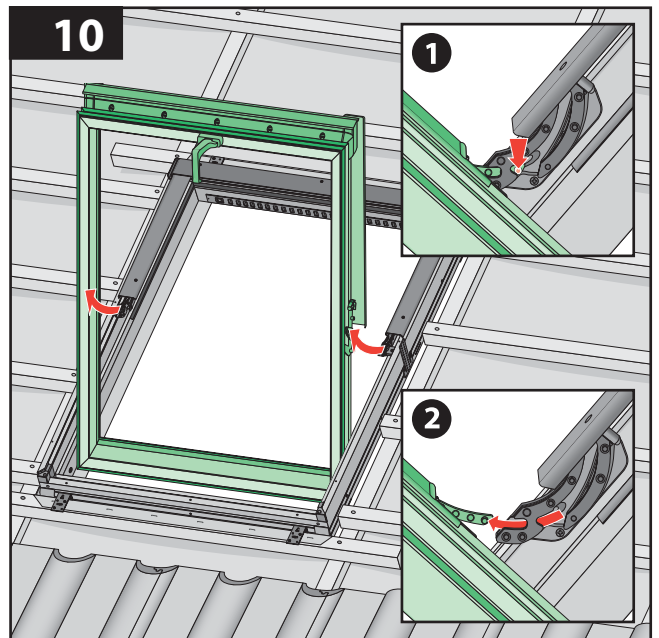
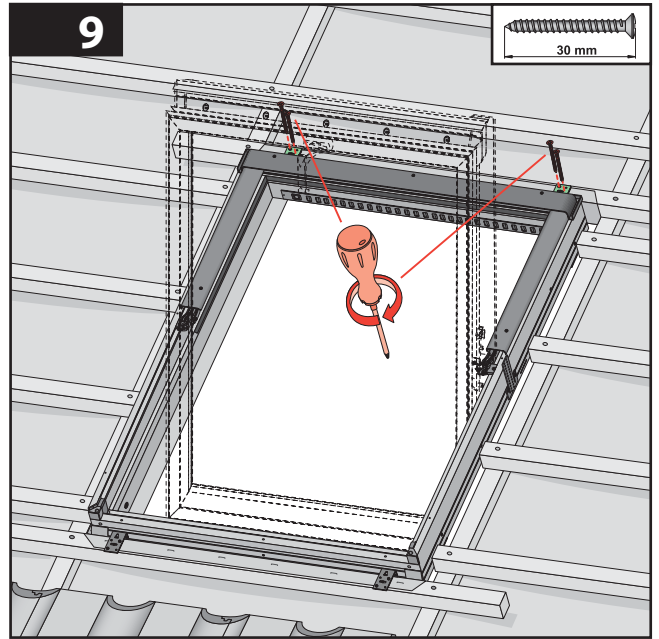
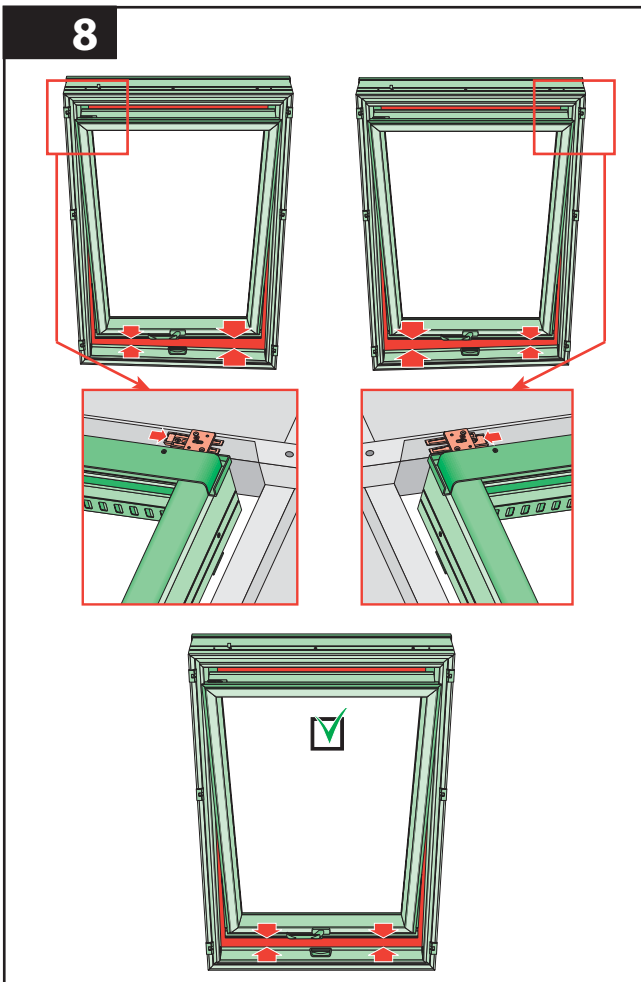
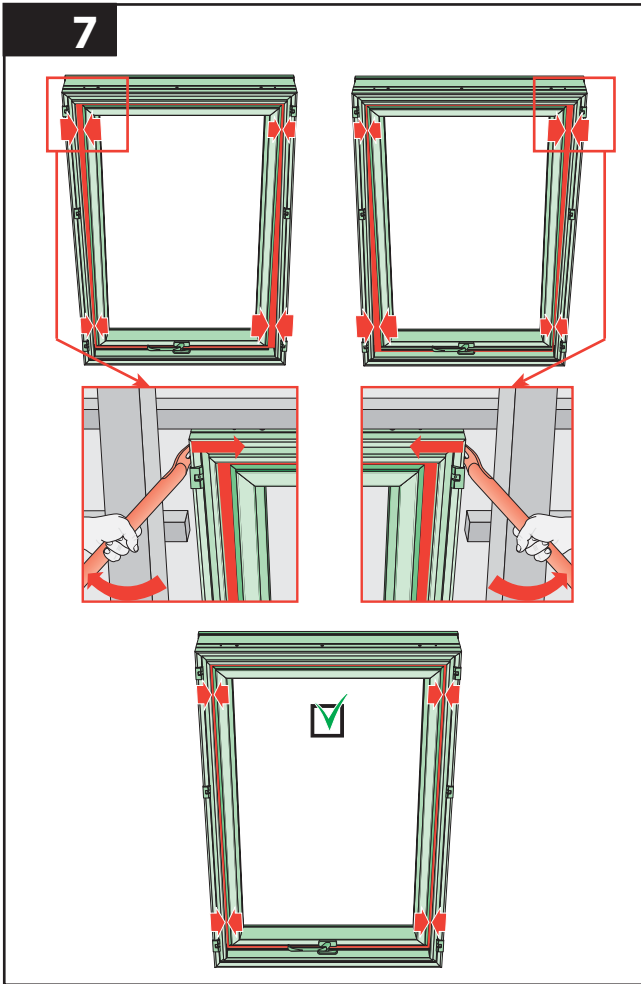


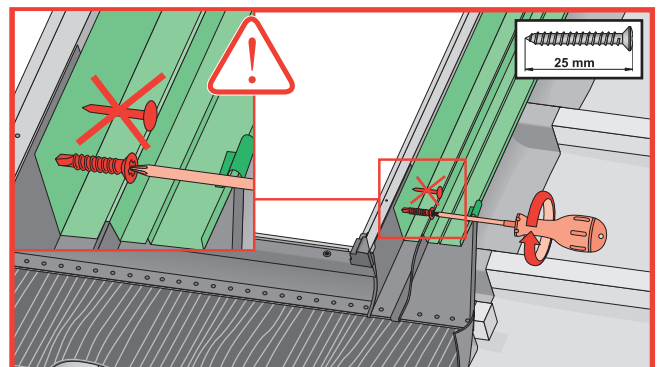
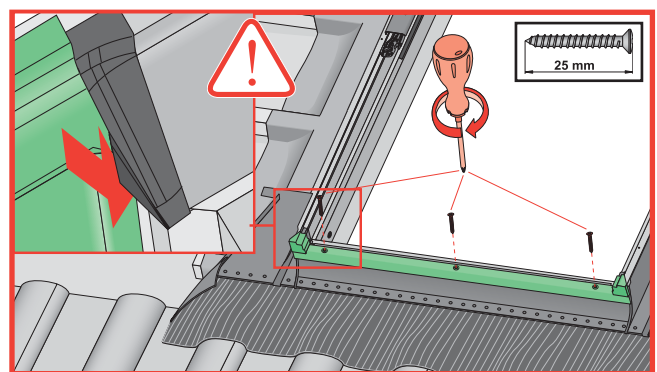
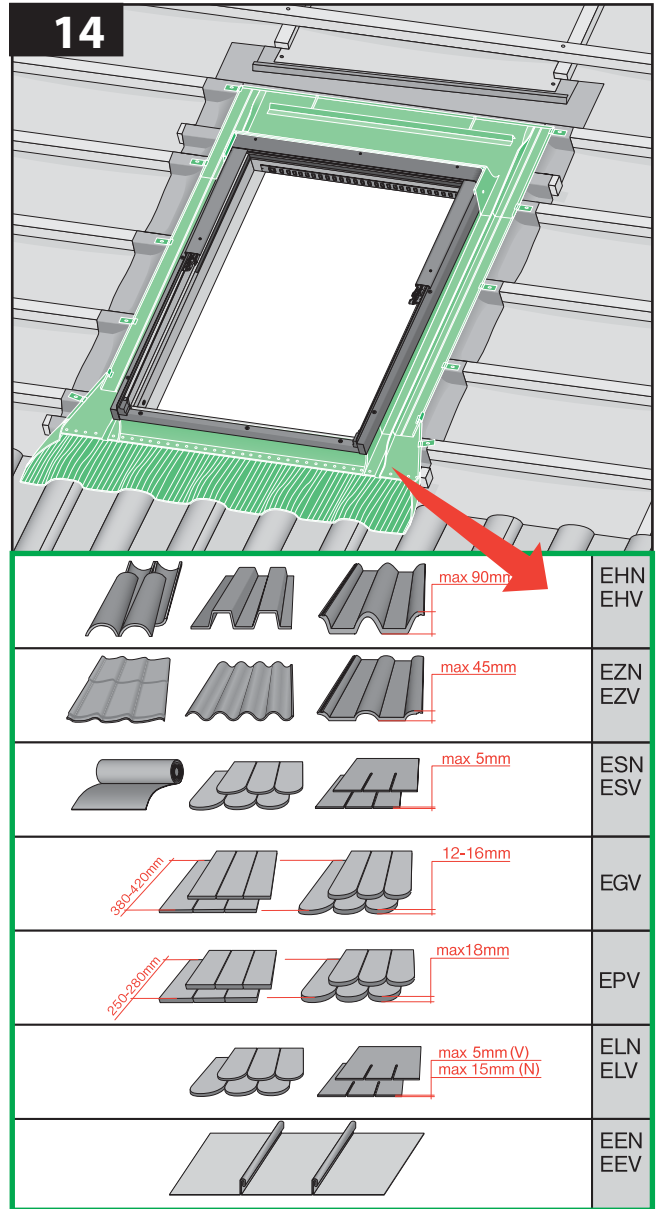
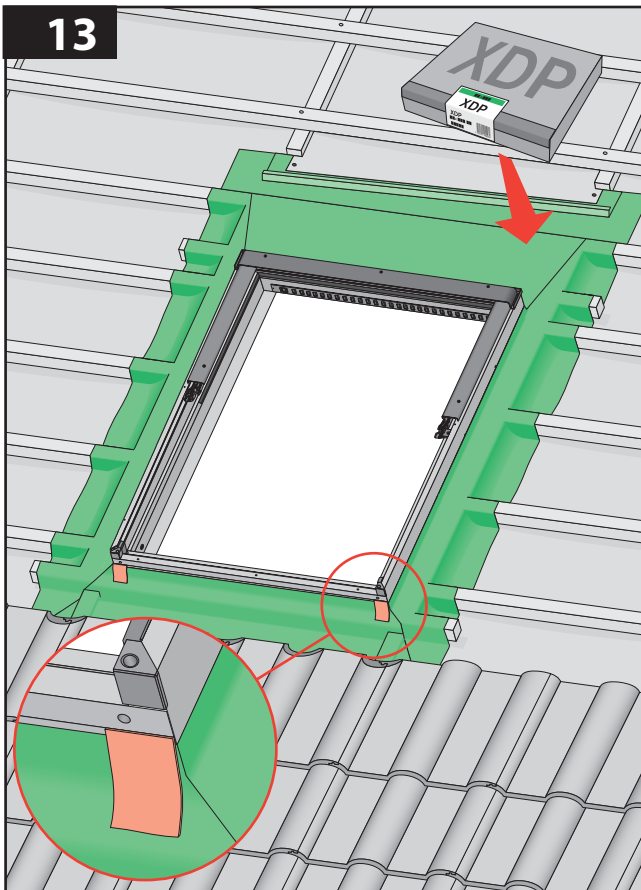
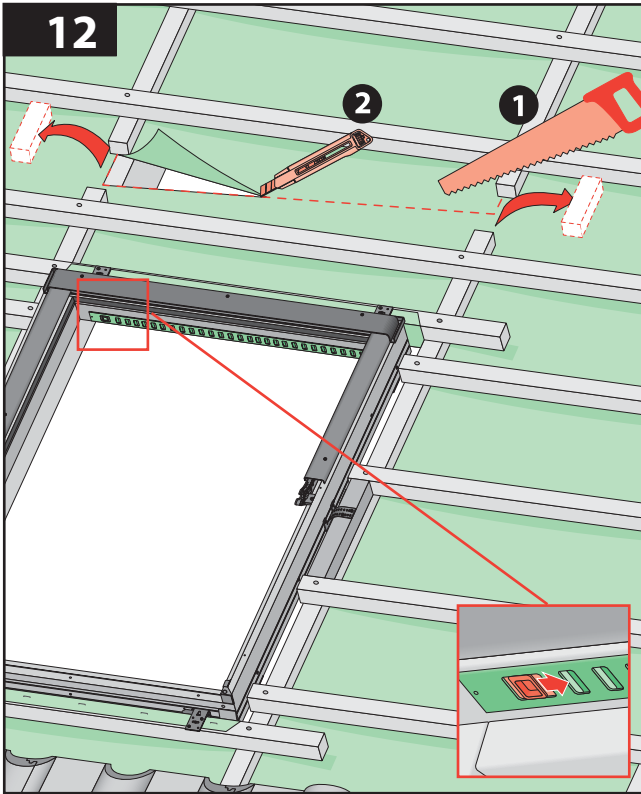


		X	
	max 90mm	EHN	7-10cm
		EHV	7-10cm
	max 45mm	EZN	6-8cm
		EZV	6-8cm
	12-16mm	EGV	4cm
	12-16mm	EPV	6cm
	max 5mm (V)	ELN	0-2cm
	max 15mm (N)	ELV	0-2cm
		EEN	0-2cm
		EEV	0-2cm



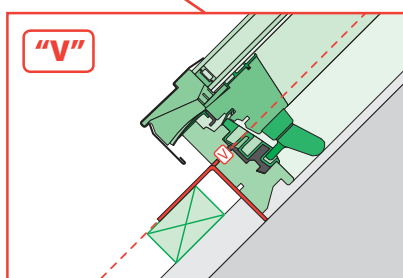
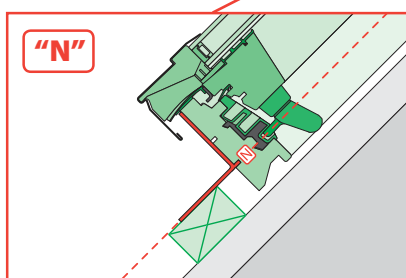
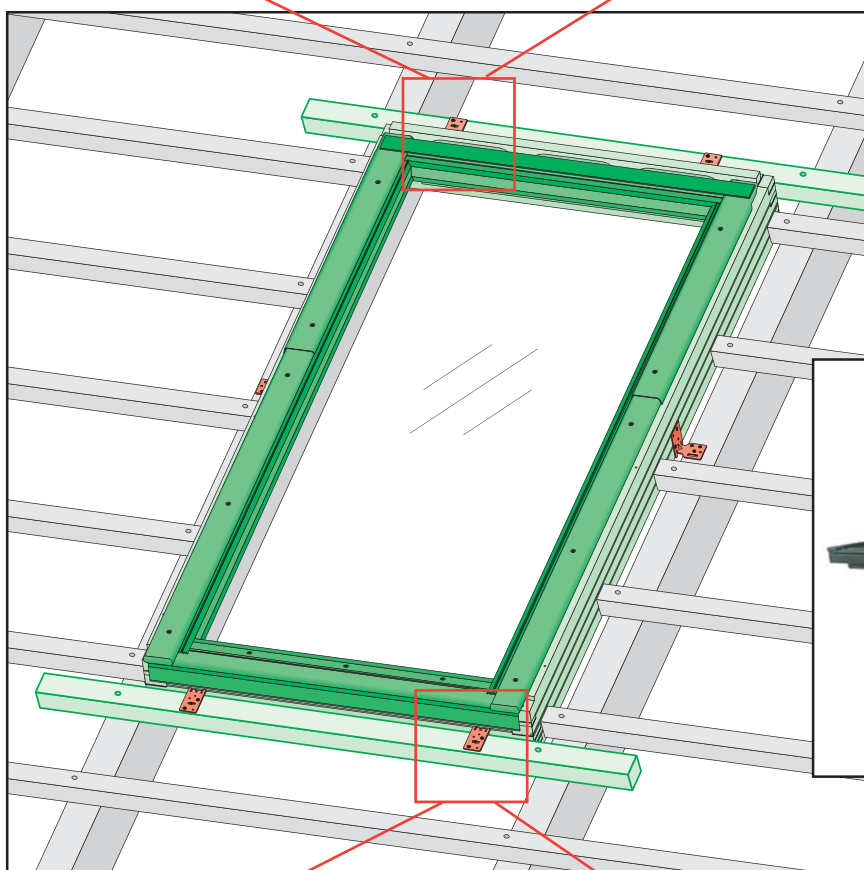
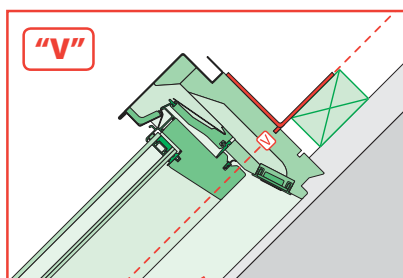
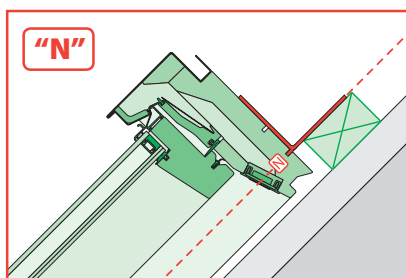


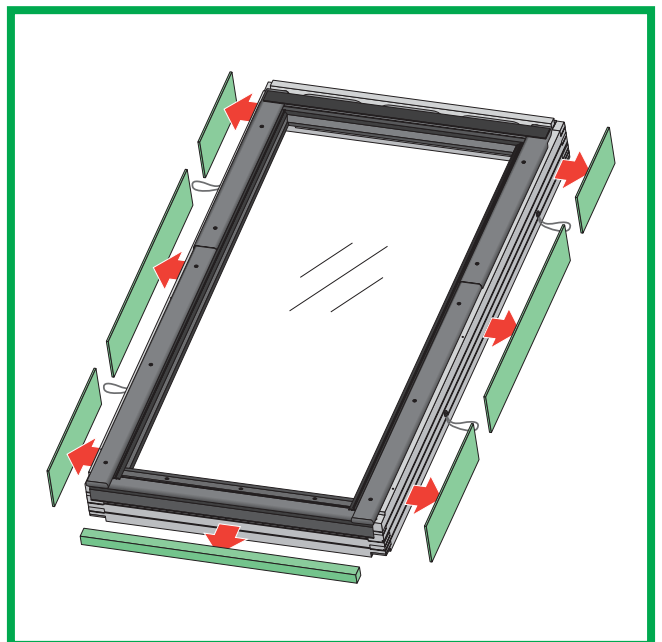
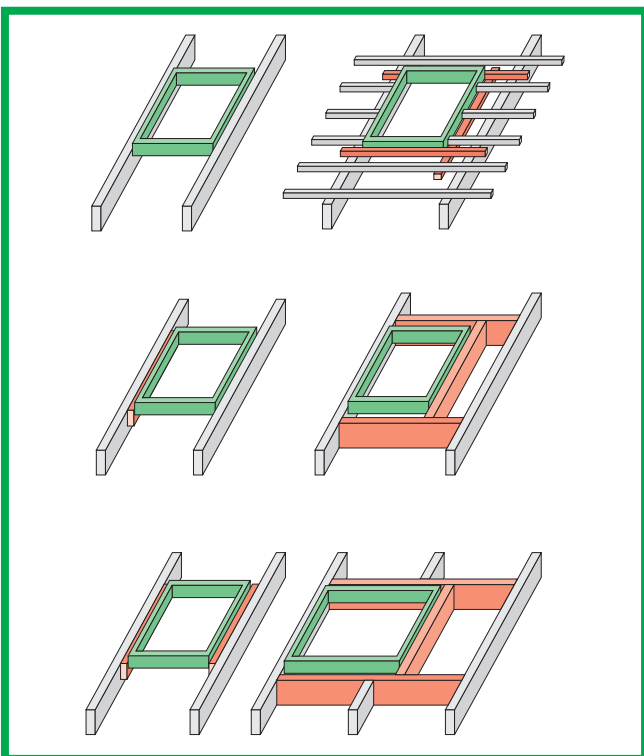
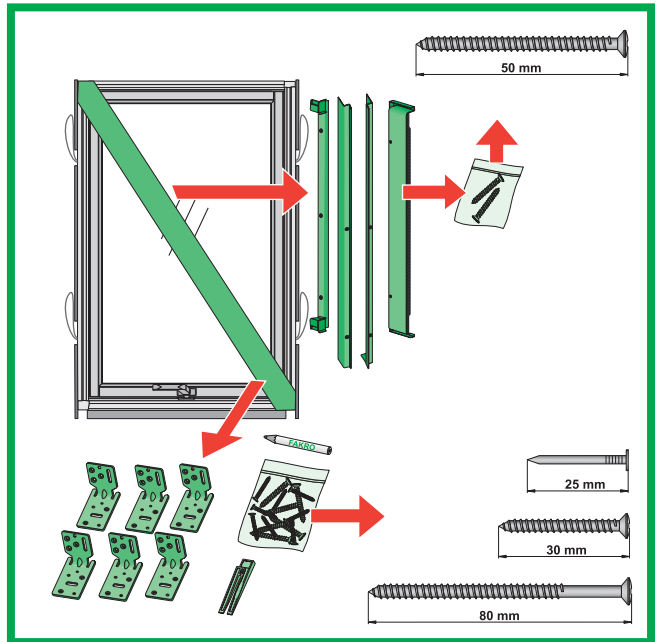
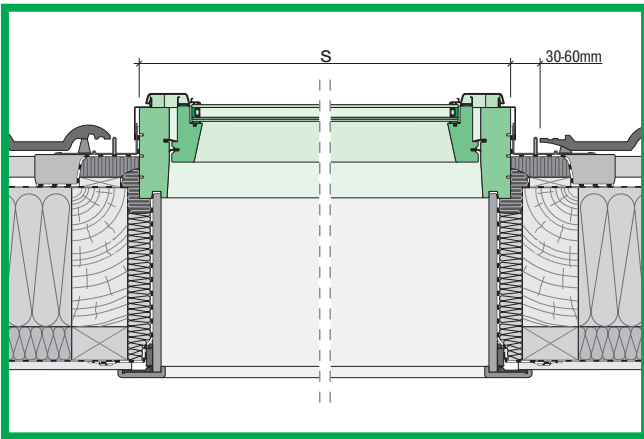
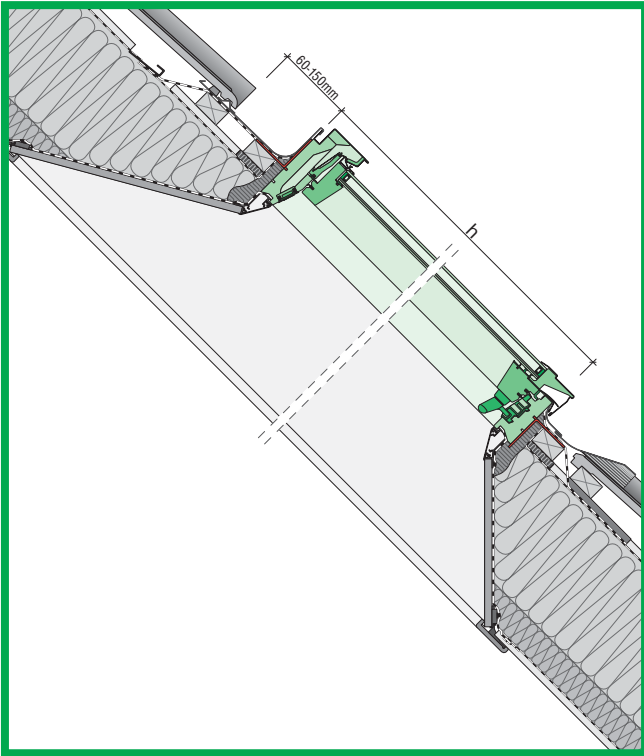




# FY-V

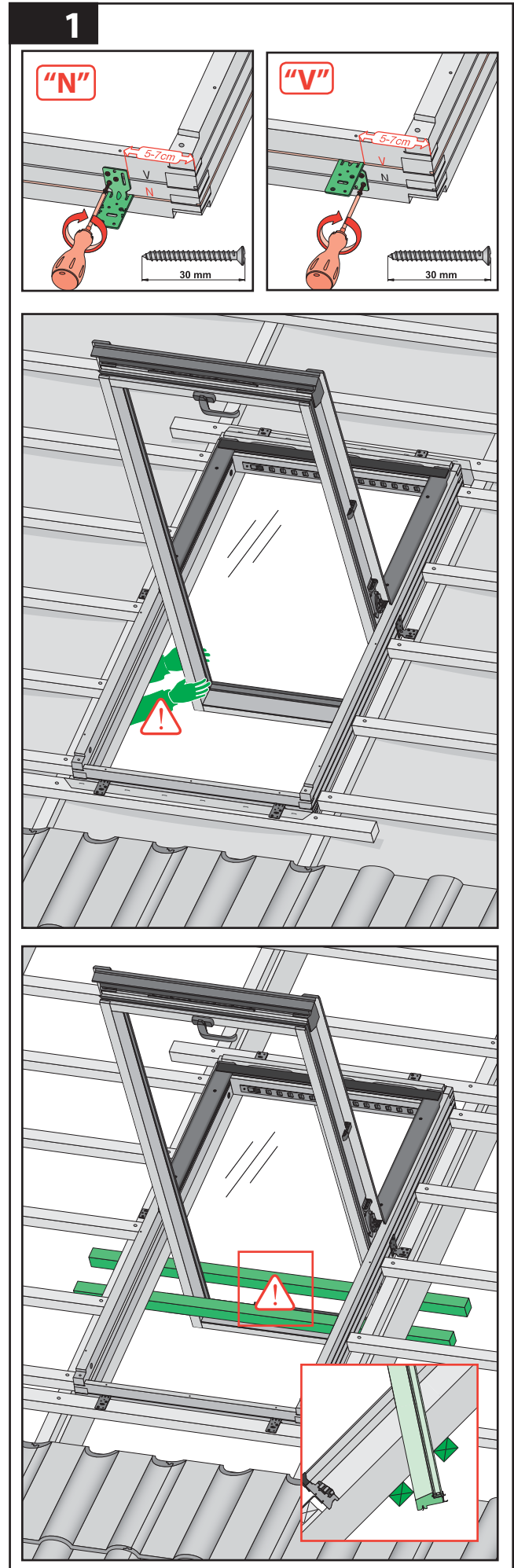
FYP-V  
FYU-V







	max 90mm 	<b>EHN</b>		
		<b>EHV</b>		
		-	-	-
	max 45mm 	<b>EZN</b>		
		<b>EZV</b>		
		-	-	-
	max 15mm (N) max 5mm (V) 	<b>ELN</b>		
		<b>ELV</b>		
		-	-	-
	max 5mm 	<b>ESN</b>		
		<b>ESV</b>		
		-	-	-





**2**

$S$   $H$

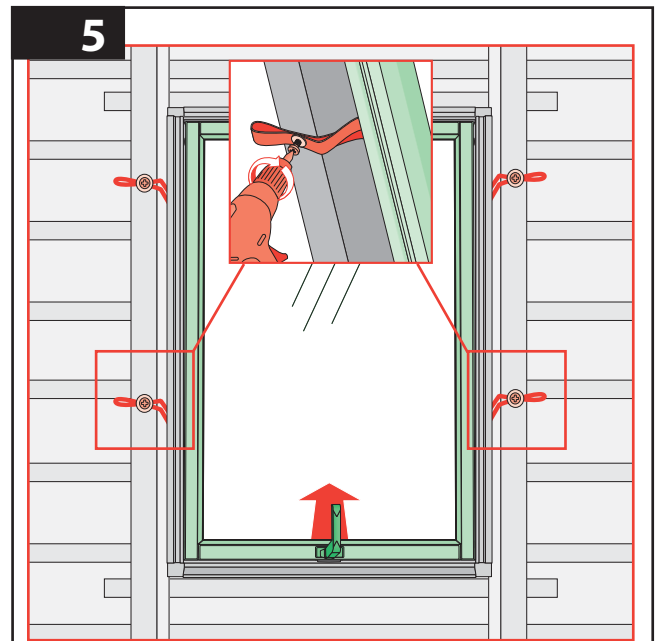
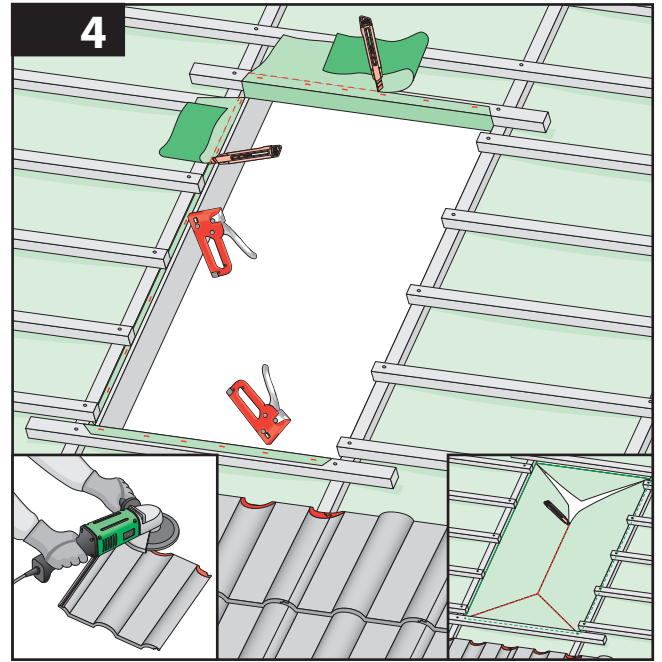
$H+(2\pm 4)\text{cm}$

$S+(2\pm 5)\text{cm}$

80 mm

	max 90mm	EHN	7-10cm
		EHV	7-10cm
	max 45mm	EZN	6-8cm
		EZV	6-8cm
	380x20mm / 12-16mm	EGV	4cm
	380x20mm / 12-16mm	EPV	6cm
	max 5mm (V) / max 15mm (N)	ELN	0-2cm
		ELV	0-2cm
		EEN	0-2cm
		EEV	0-2cm

**X**



**3**

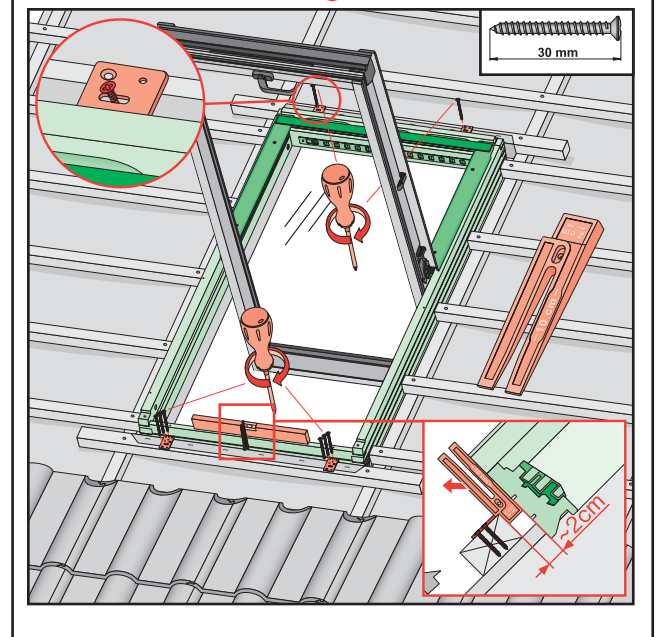
$S$   $H$

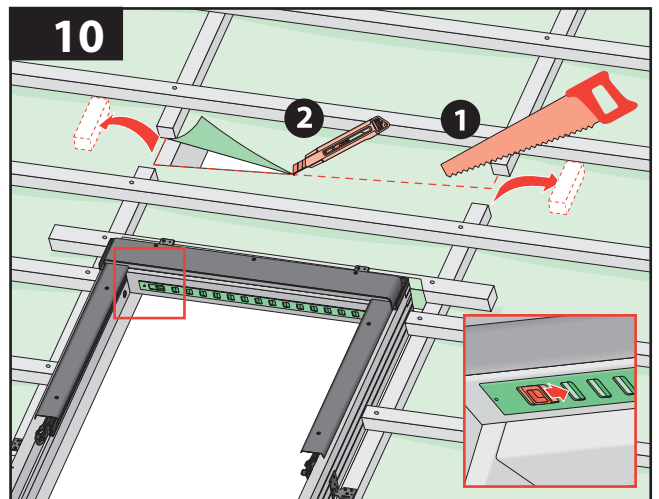
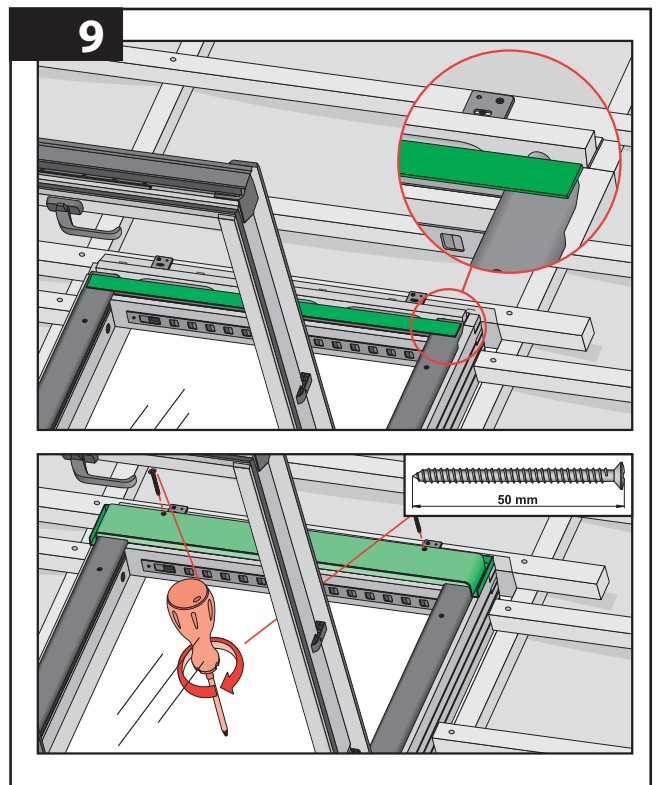
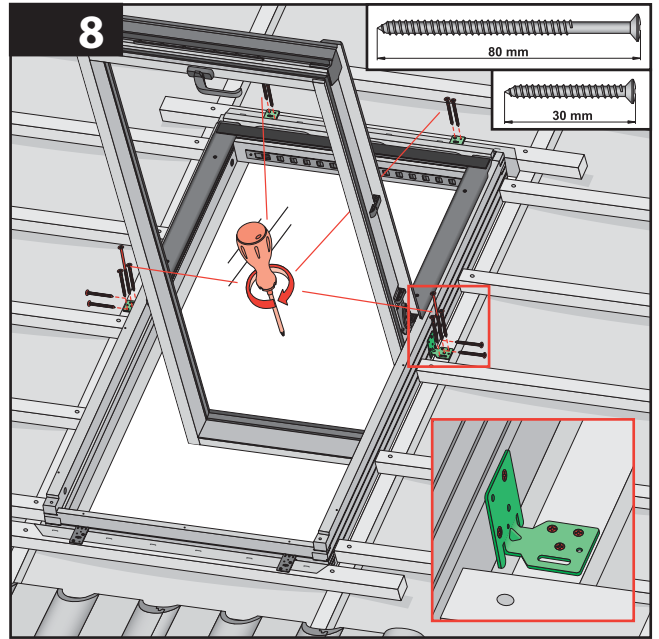
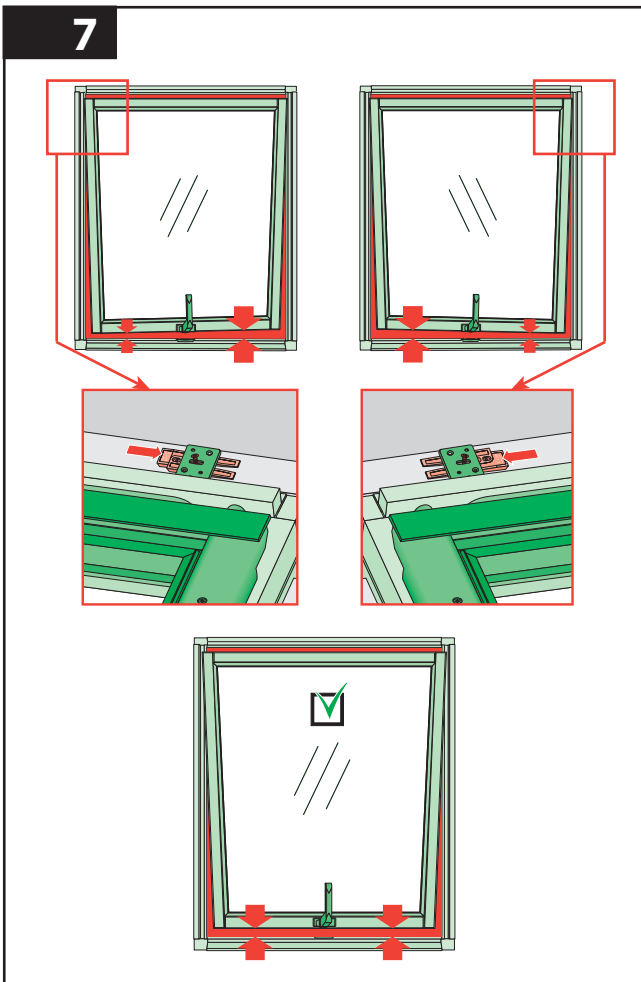
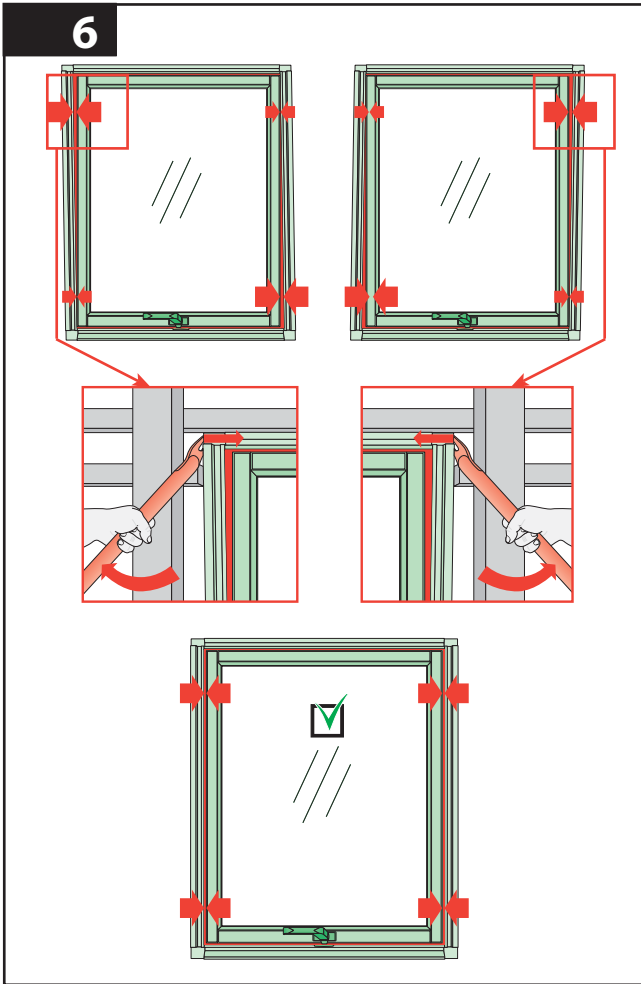
$H+(2\pm 4)\text{cm}$

$S+(2\pm 5)\text{cm}$

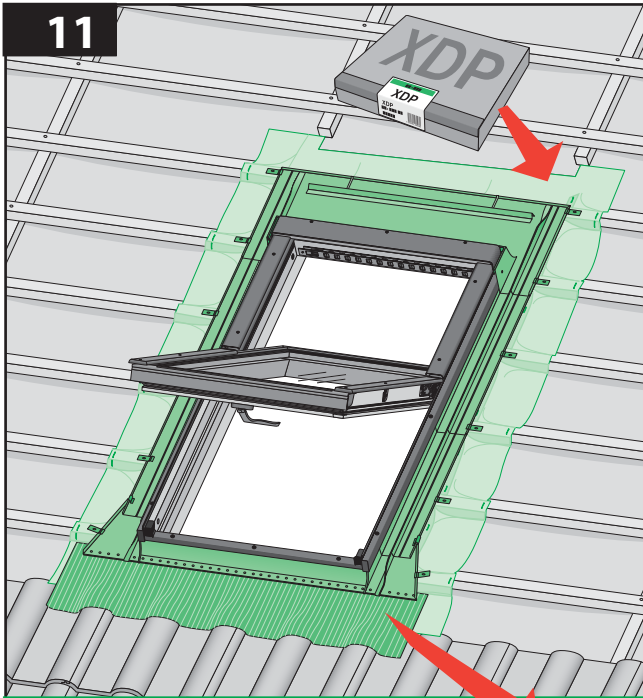
	max 5mm	ESN	0-2cm
		ESV	0-2cm

**X**

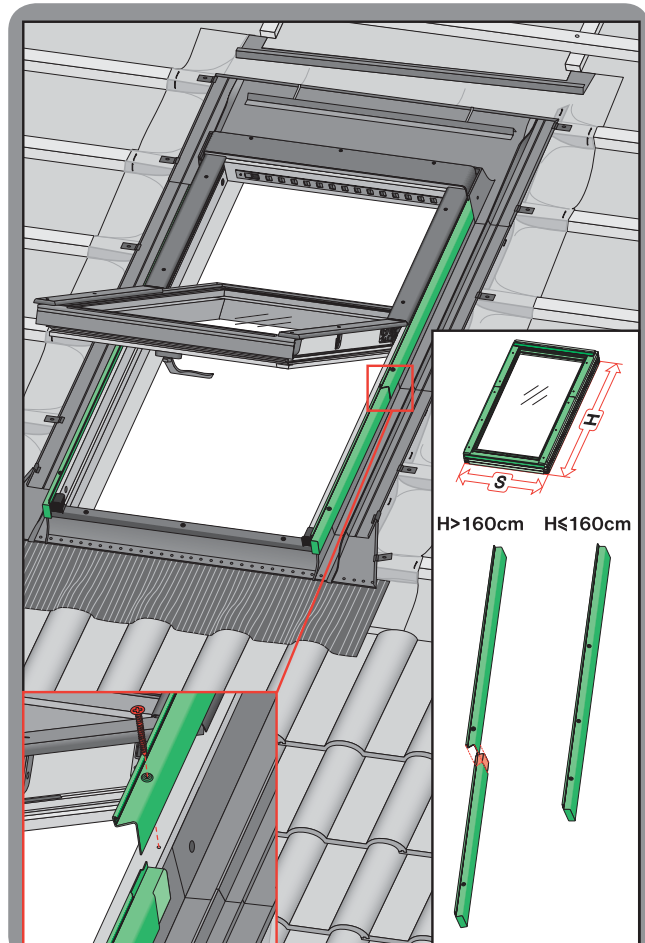
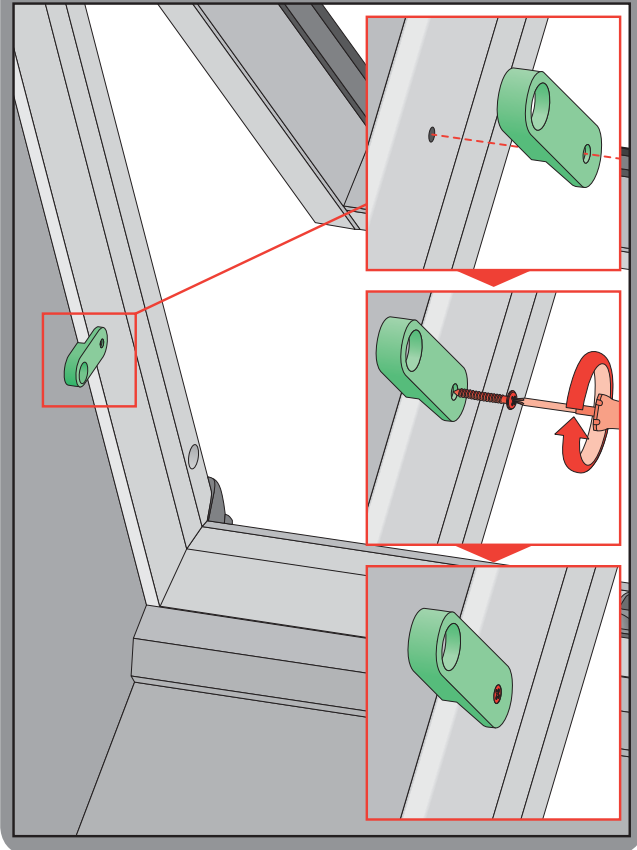
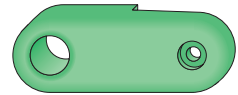
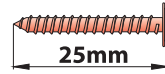




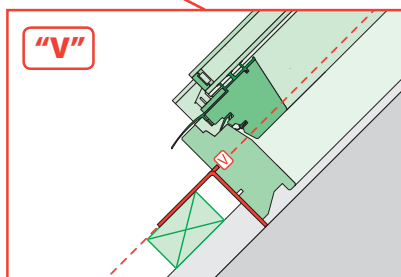
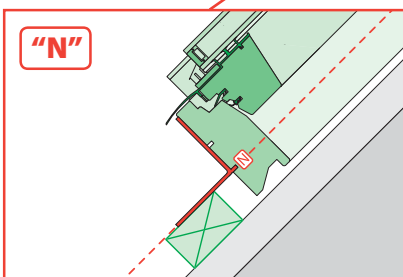
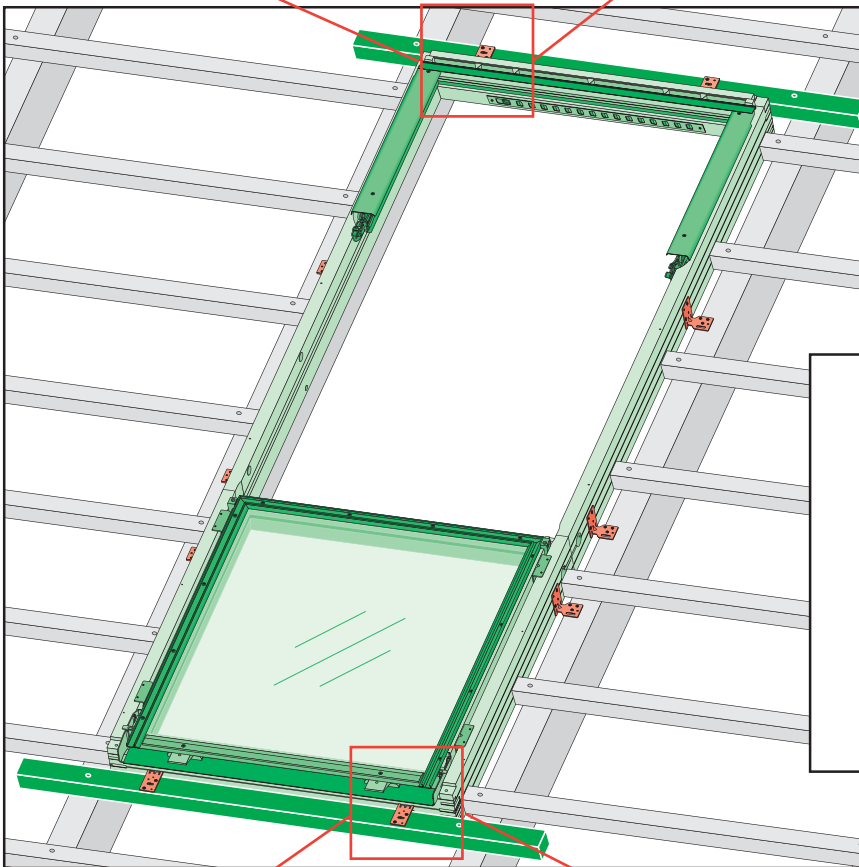
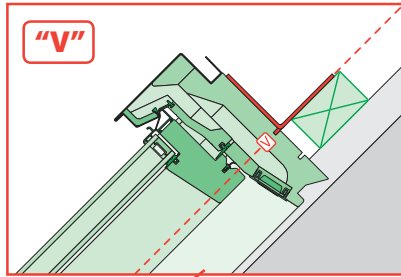
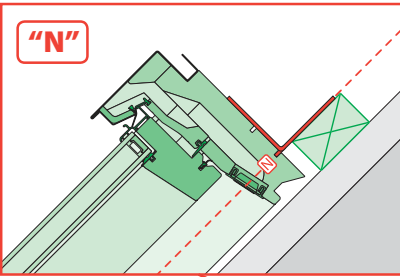
11

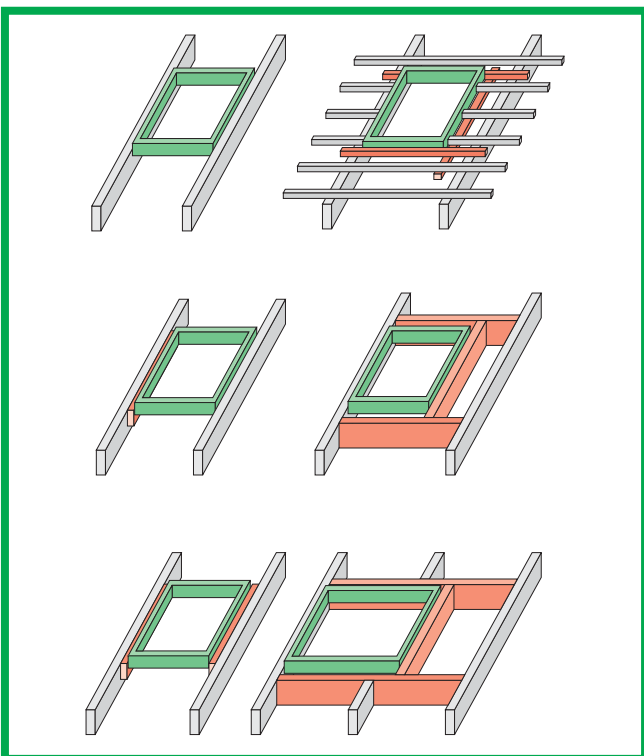
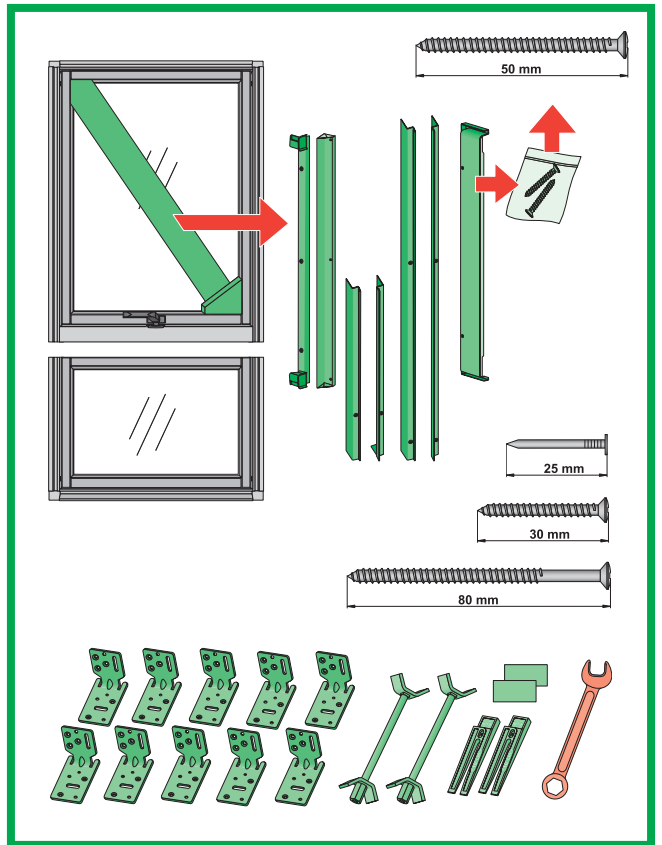
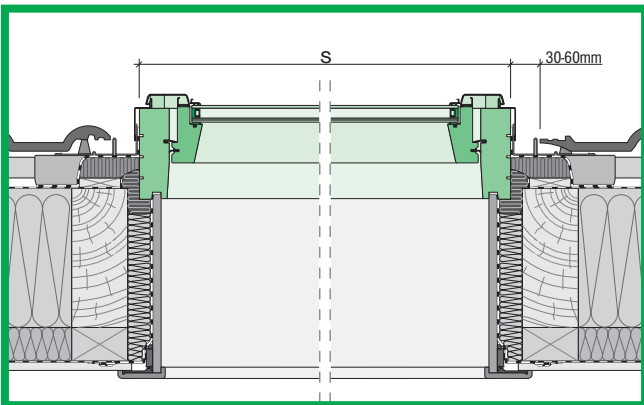
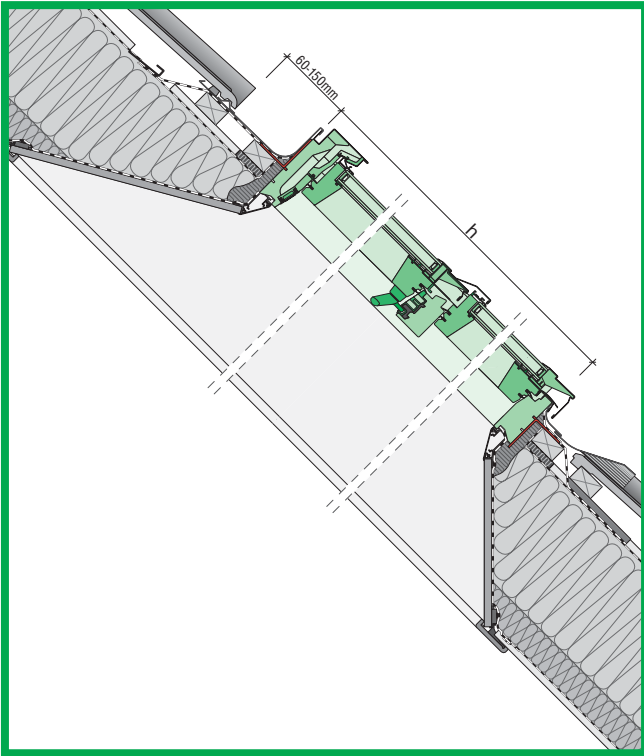


	max 90mm	EHN EHV
	max 45mm	EZN EZV
	max 5mm	ESN ESV
	390x120mm 12-16mm	EGV
	250x280mm max 18mm	EPV
	max 5mm (V) max 15mm (N)	ELN ELV
		EEN EEV

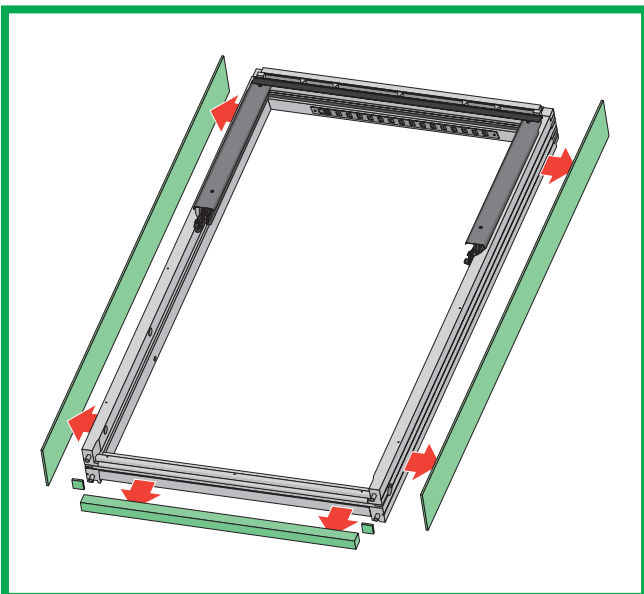
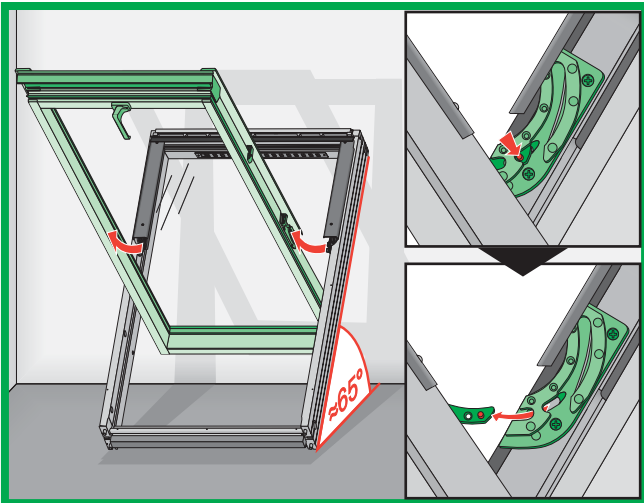
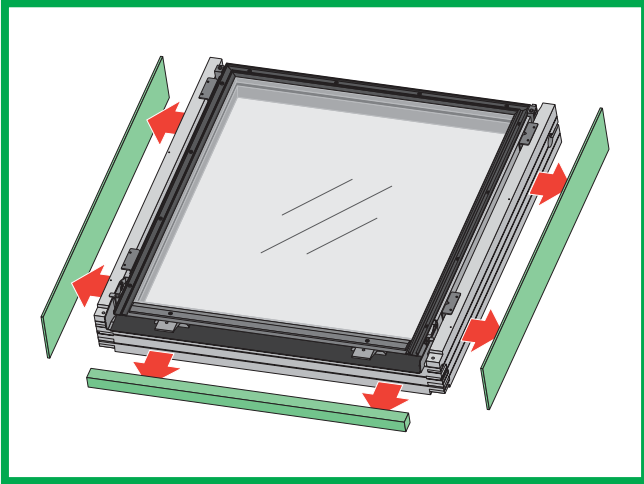
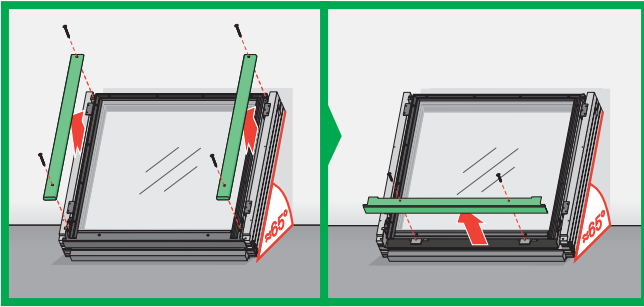


# FDY-V









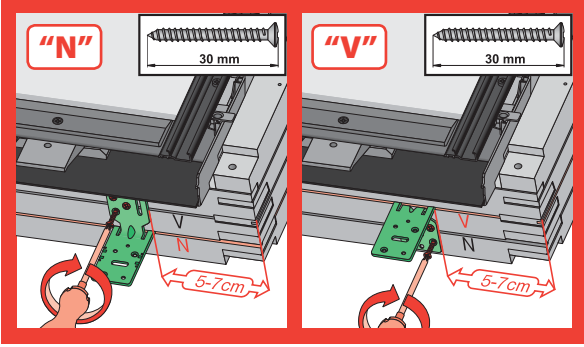
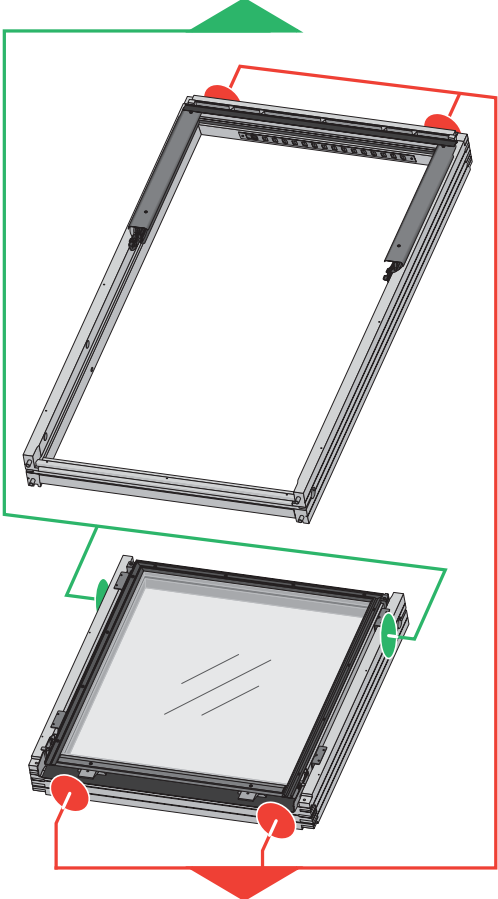
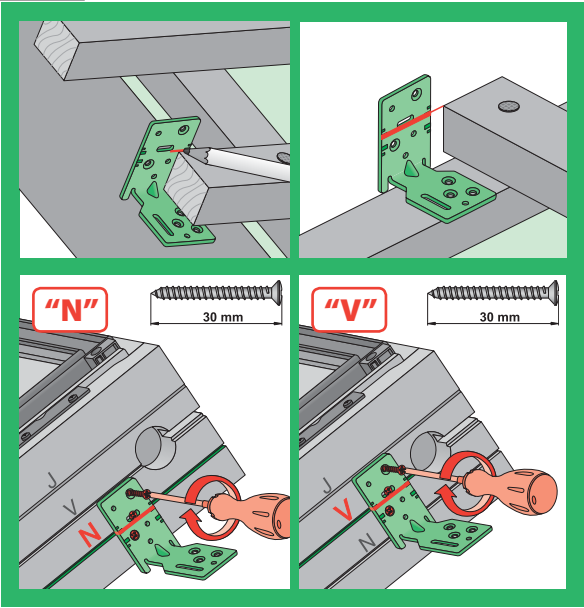
	max 90mm		
	-	-	-

	max 45mm		
	-	-	-

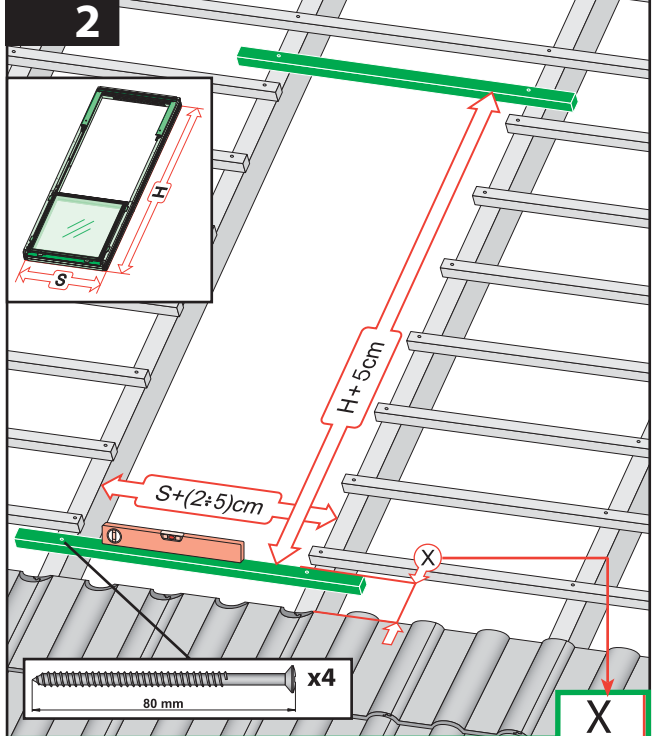
	max 15mm (N) max 5mm (V)		
	-	-	-

	max 5mm		
	-	-	-

1

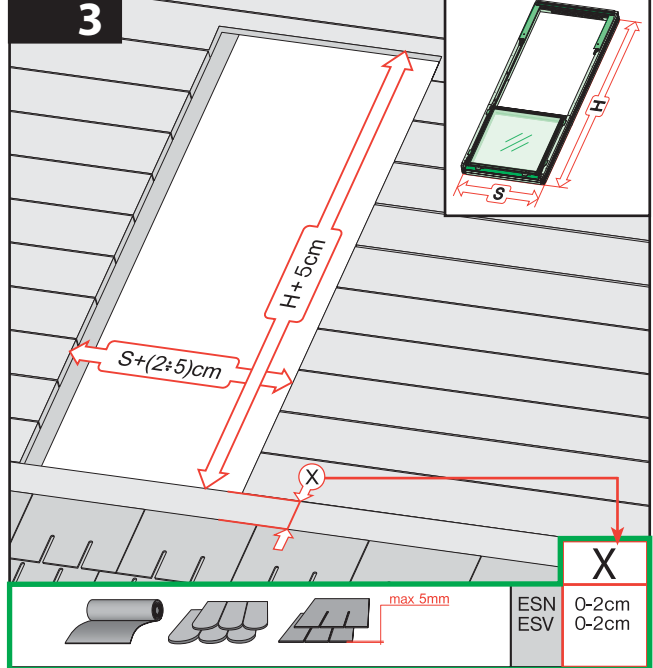


2

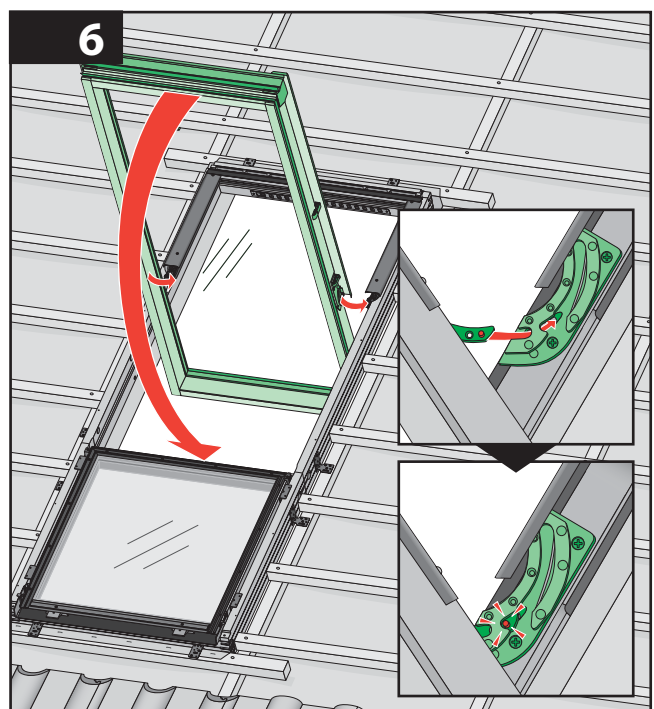
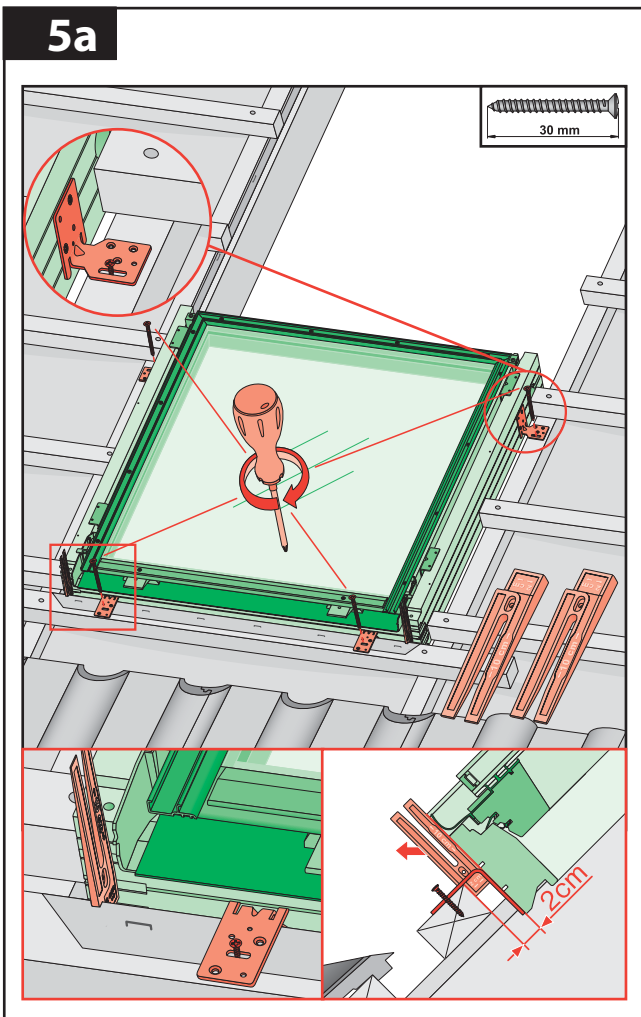
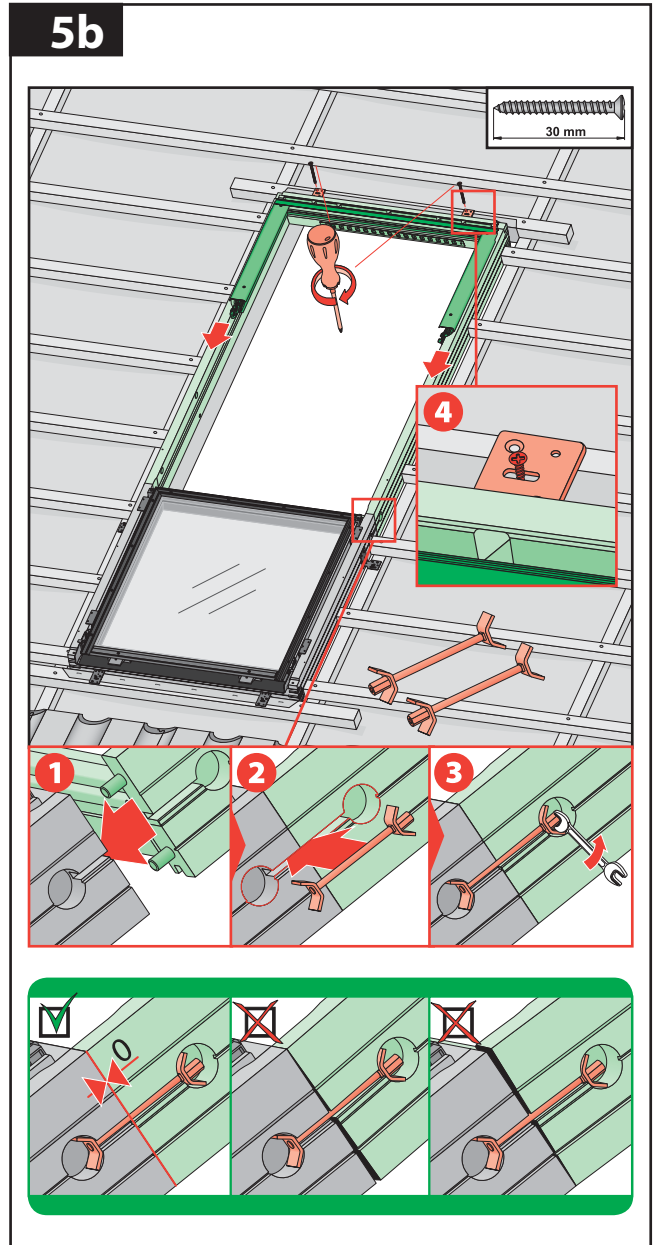
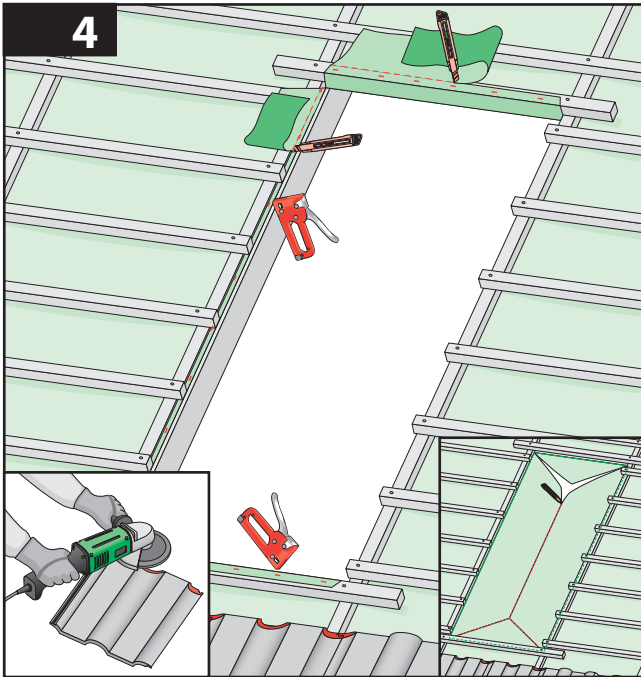


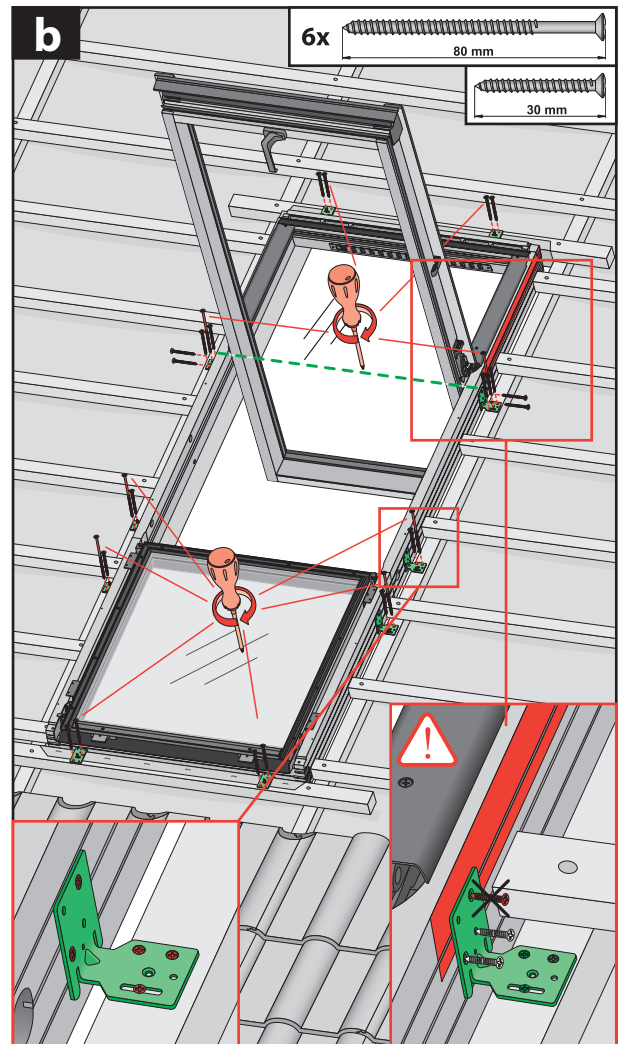
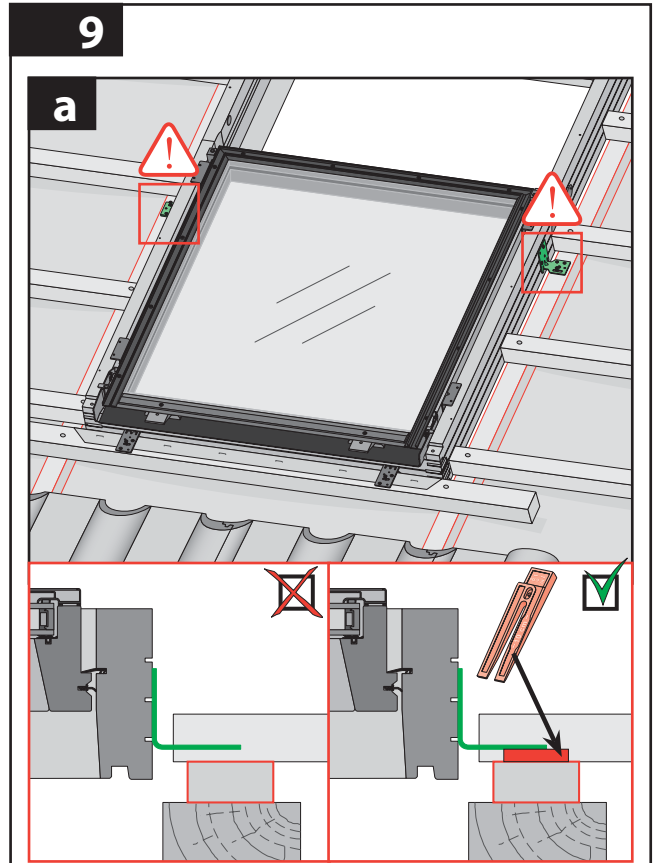
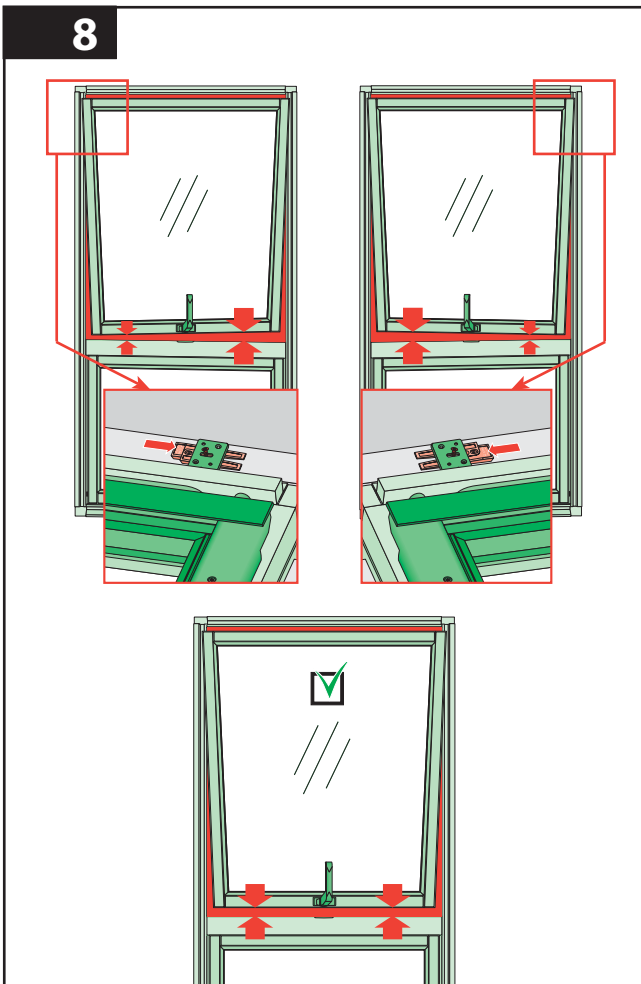
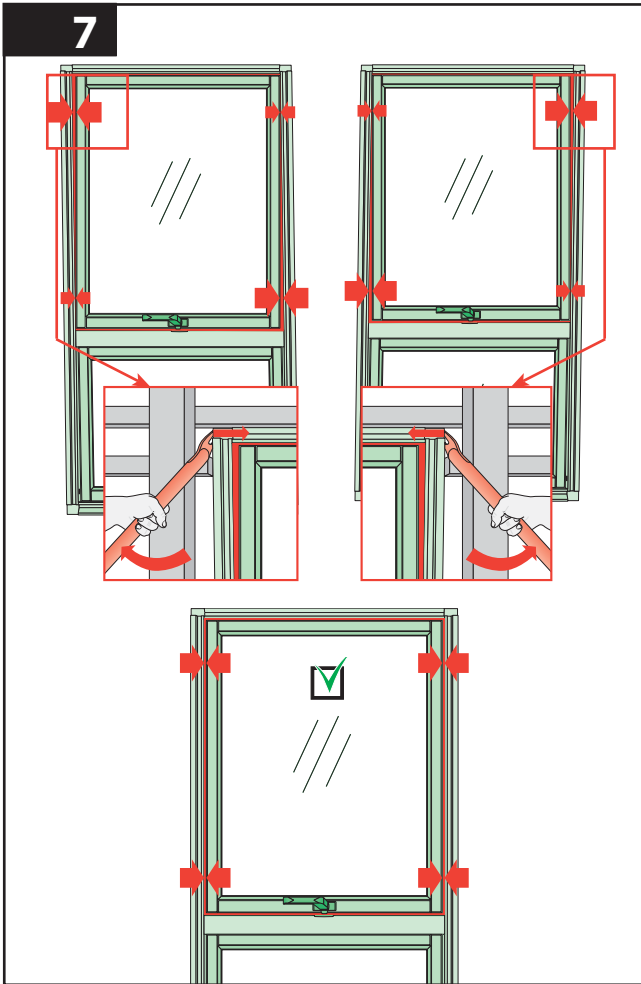
		X	
	EHN	7-10cm	
	EHV	7-10cm	
	EZN	6-8cm	
	EZV	6-8cm	
	EGV	4cm	
	EPV	6cm	
	ELN	0-2cm	
	ELV	0-2cm	
	EEN	0-2cm	
	EEV	0-2cm	

3

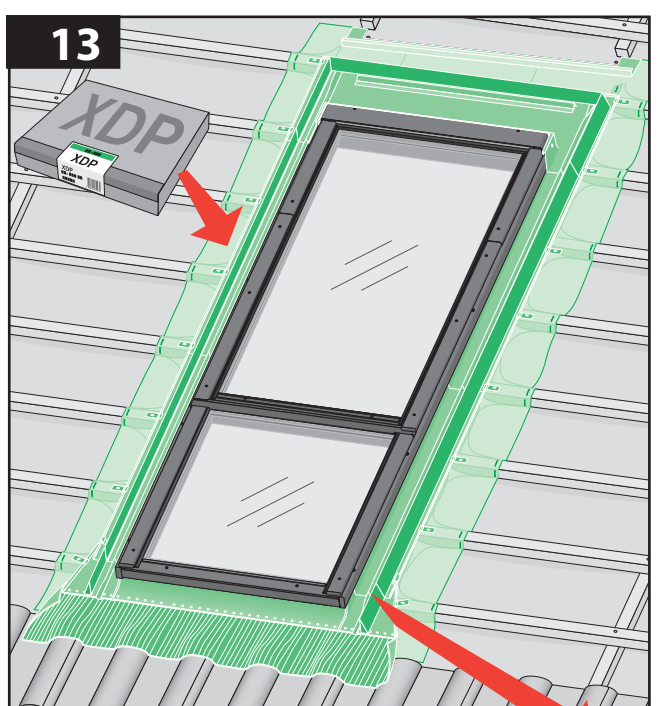
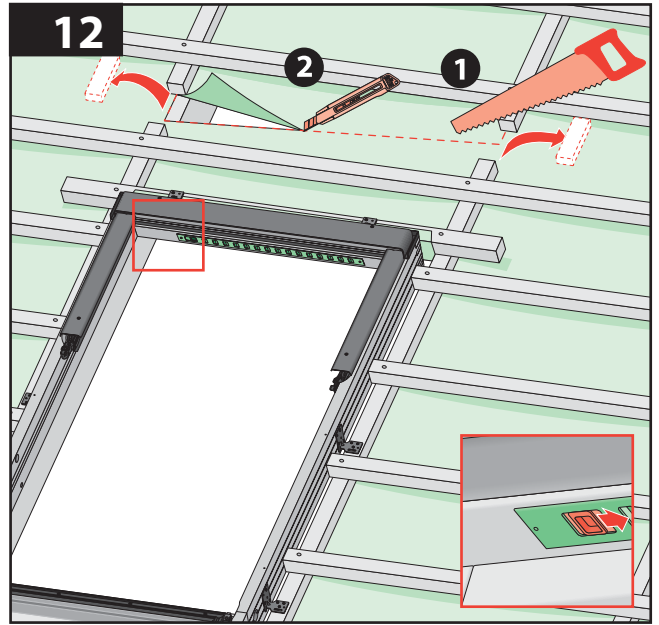
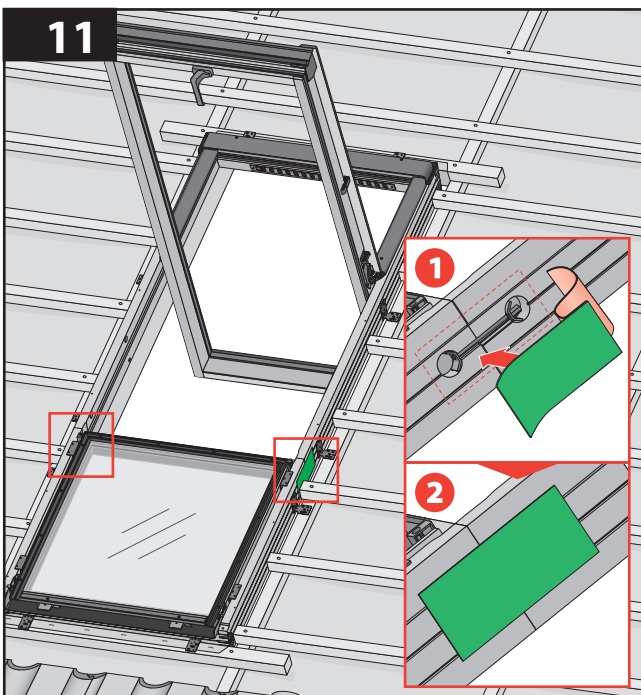
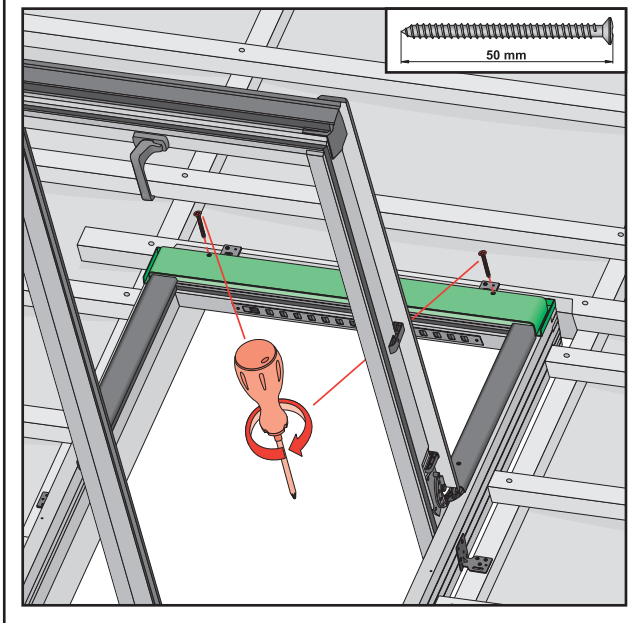
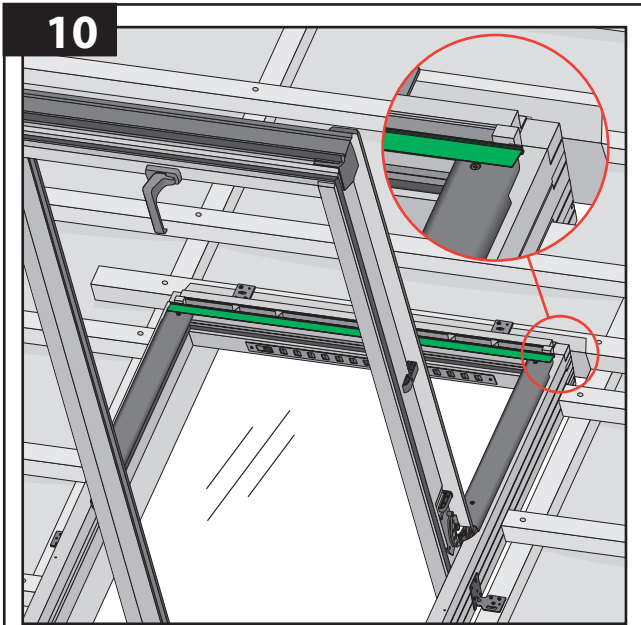


		X	
	ESN	0-2cm	
	ESV	0-2cm	



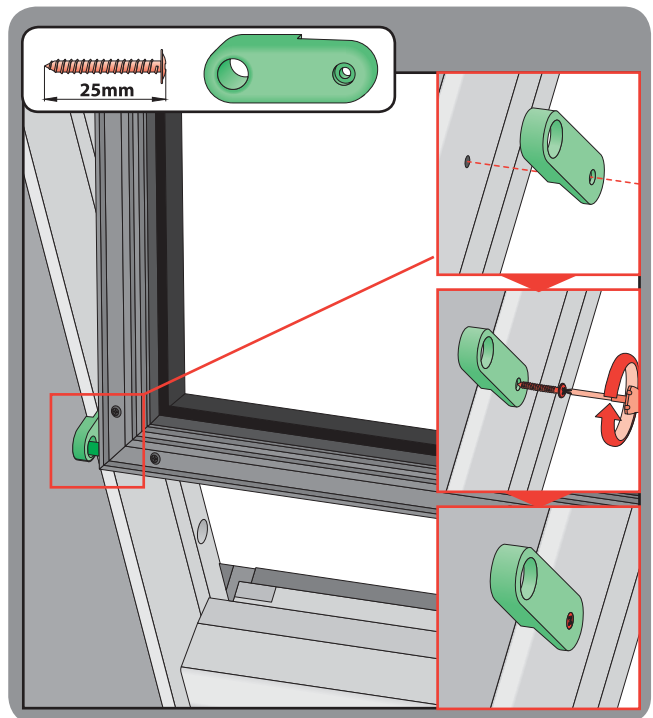
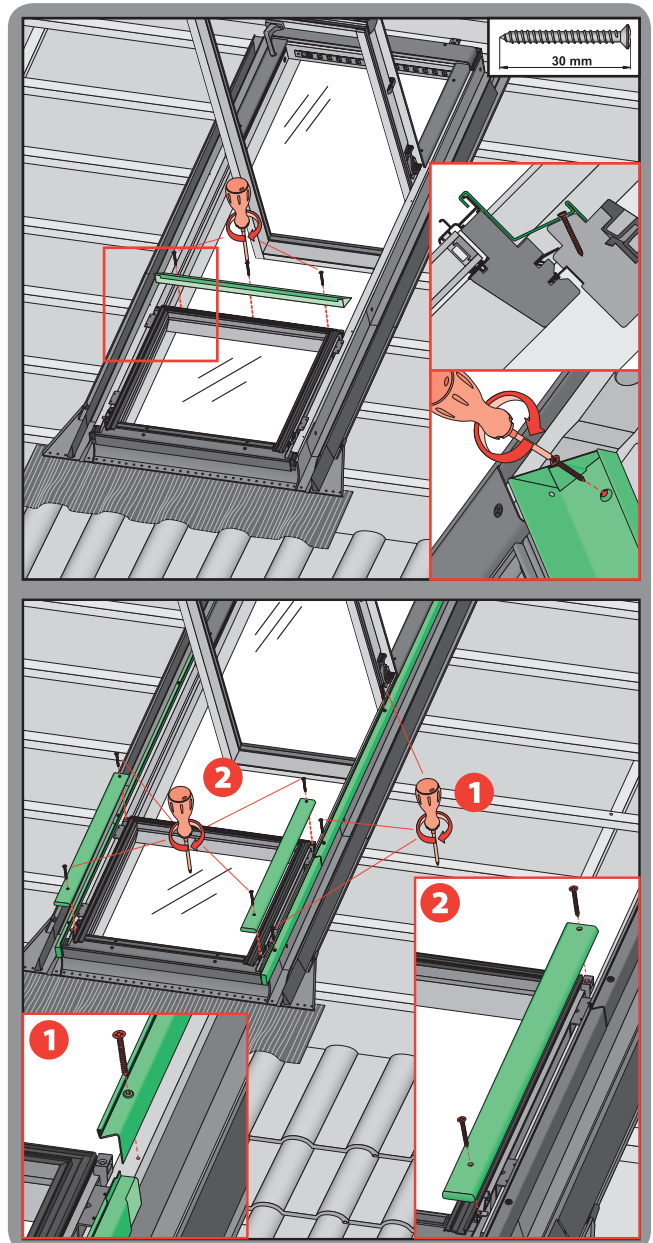
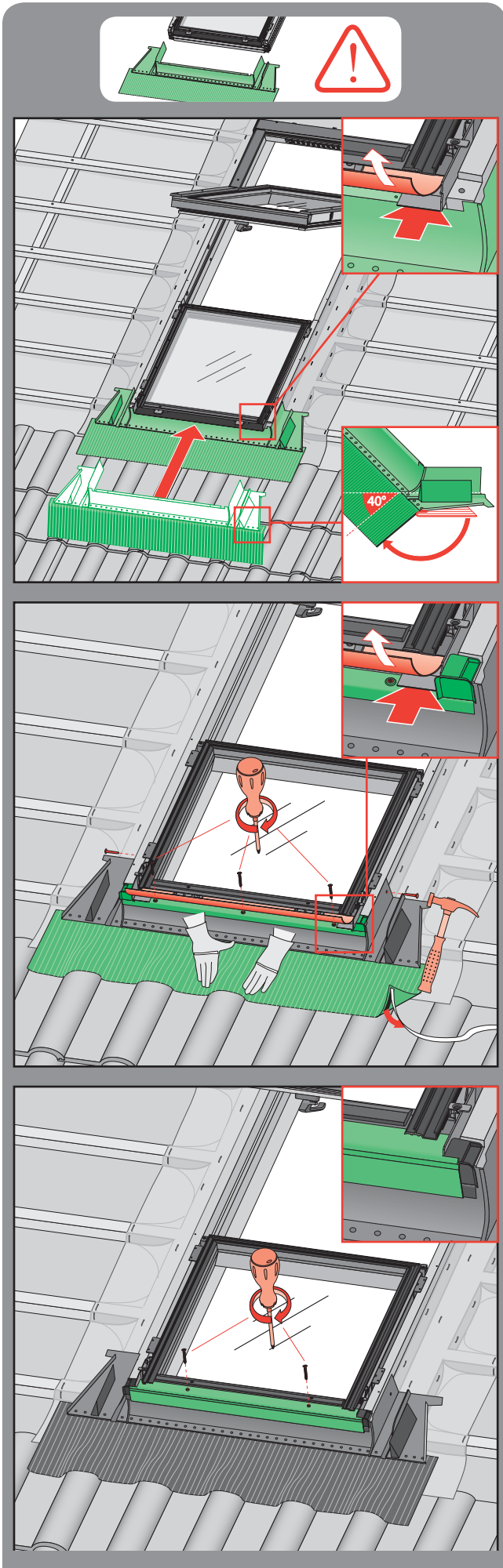






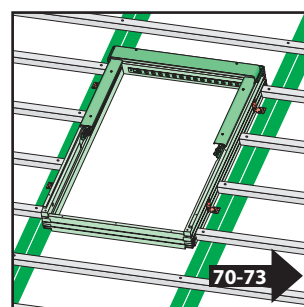
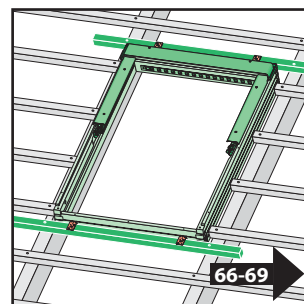
	max 90mm	EHN EHV
	max 45mm	EZN EZV
	max 5mm	ESN ESV
	380-420mm 12-16mm	EGV
	250-280mm max 18mm	EPV
	max 5mm (V) max 15mm (N)	ELN ELV
		EEN EEV

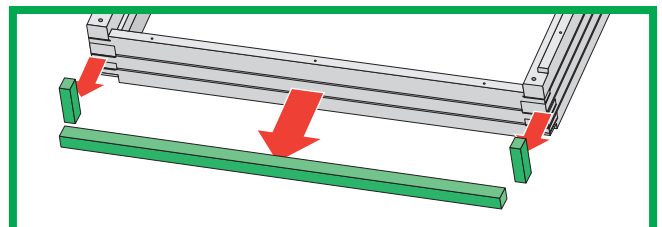
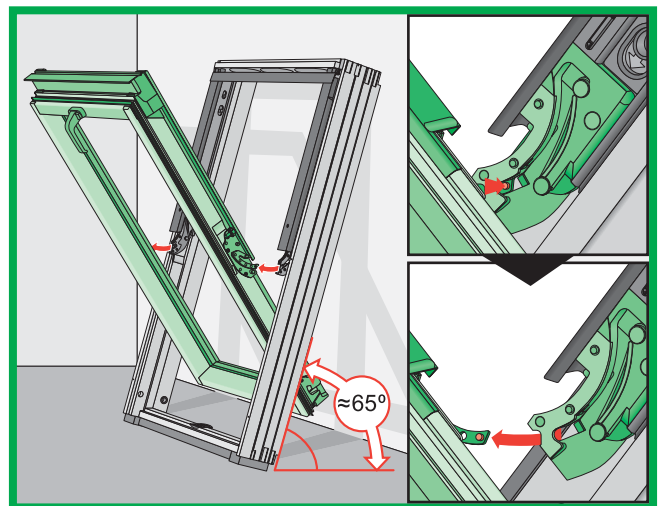
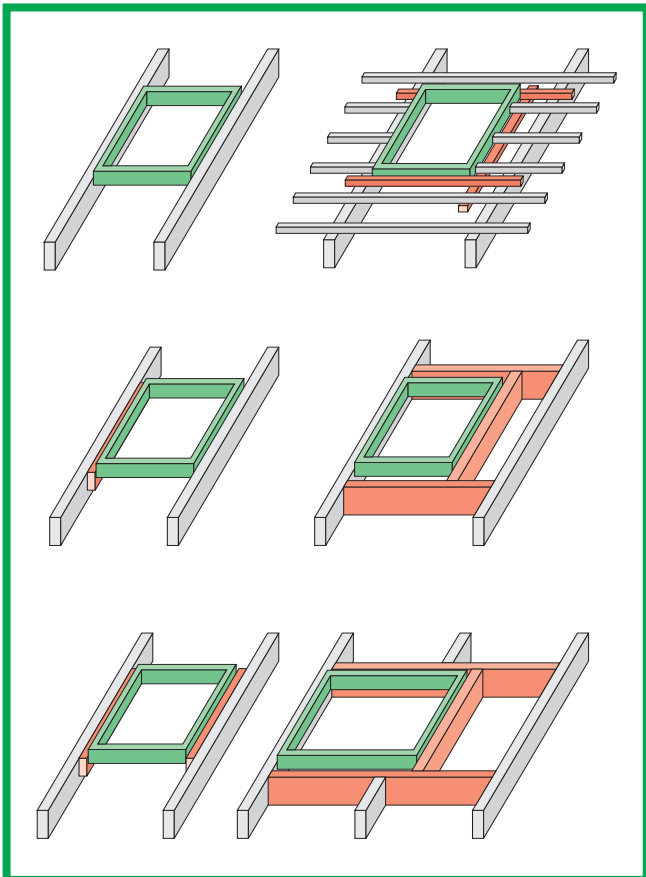
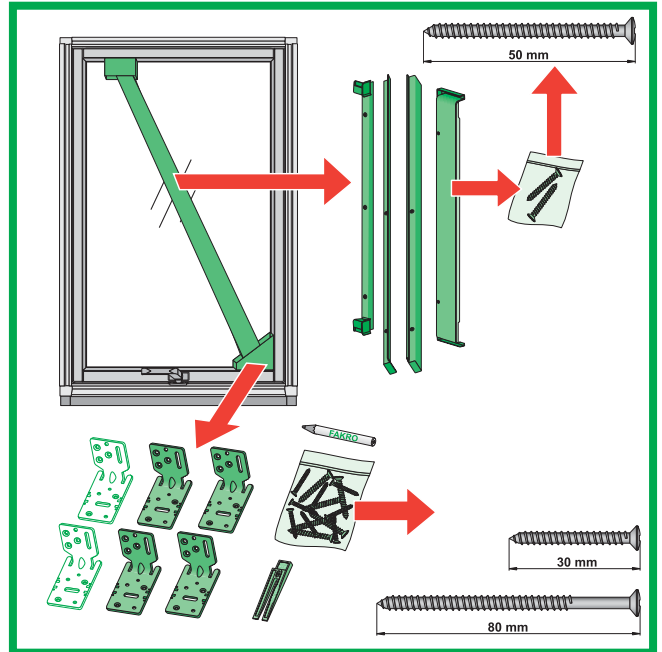
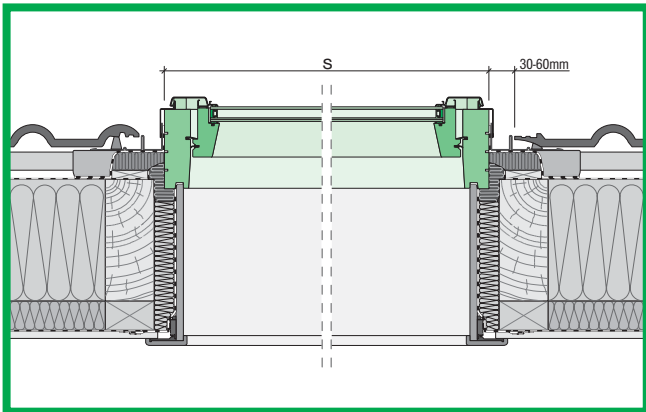
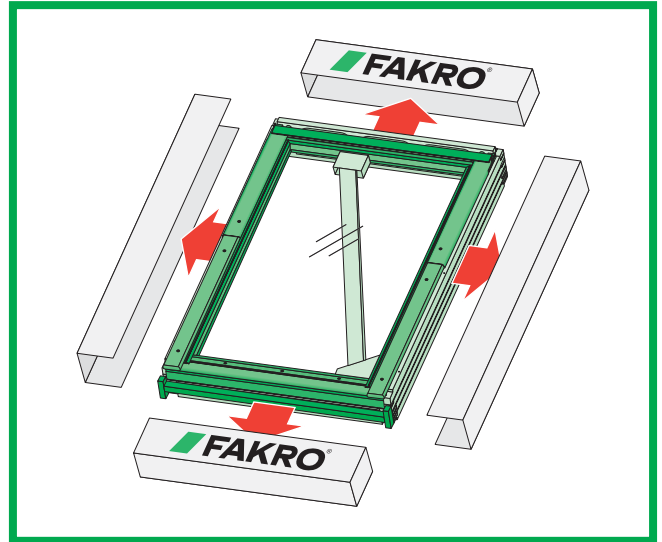
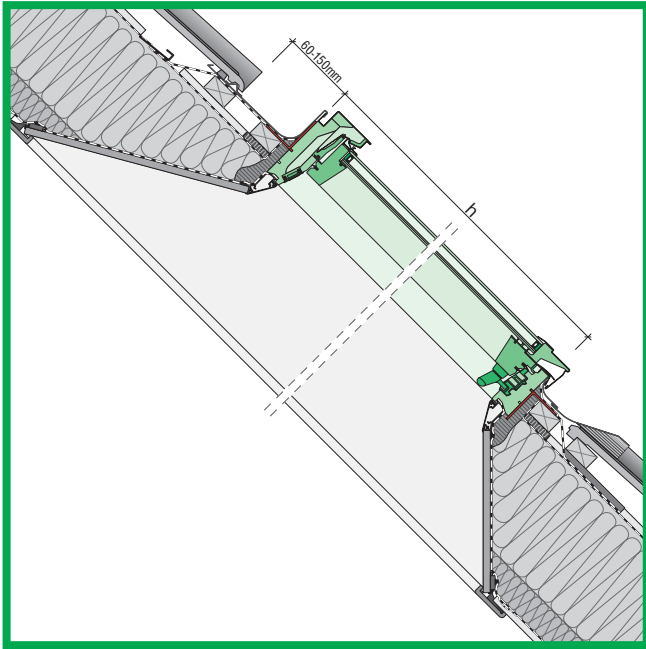




# FP

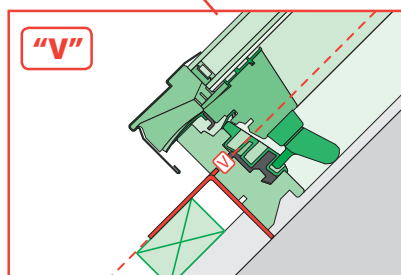
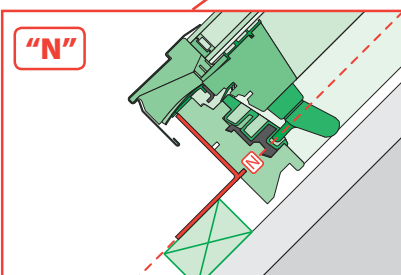
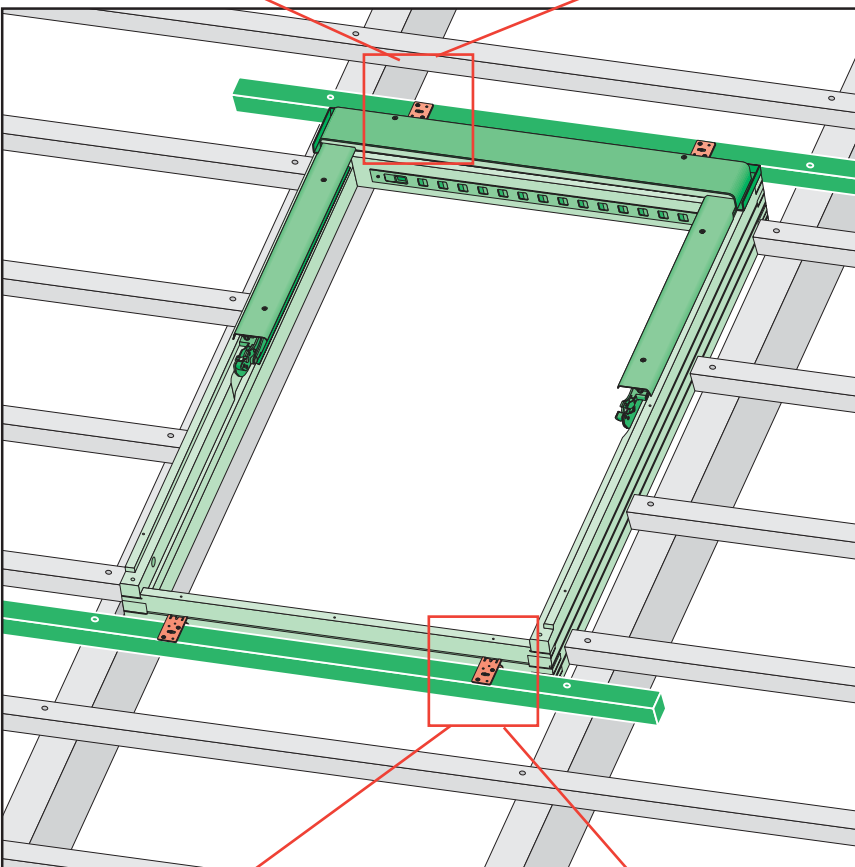
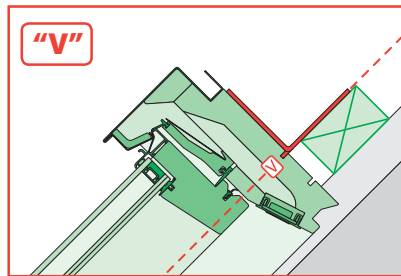
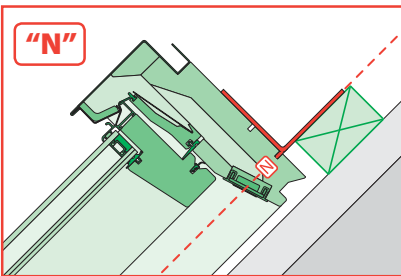
FPP-V, FPU-V, FPT



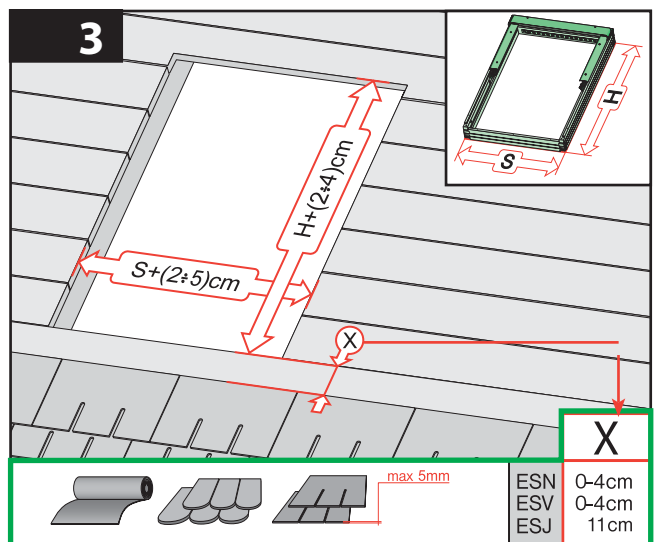
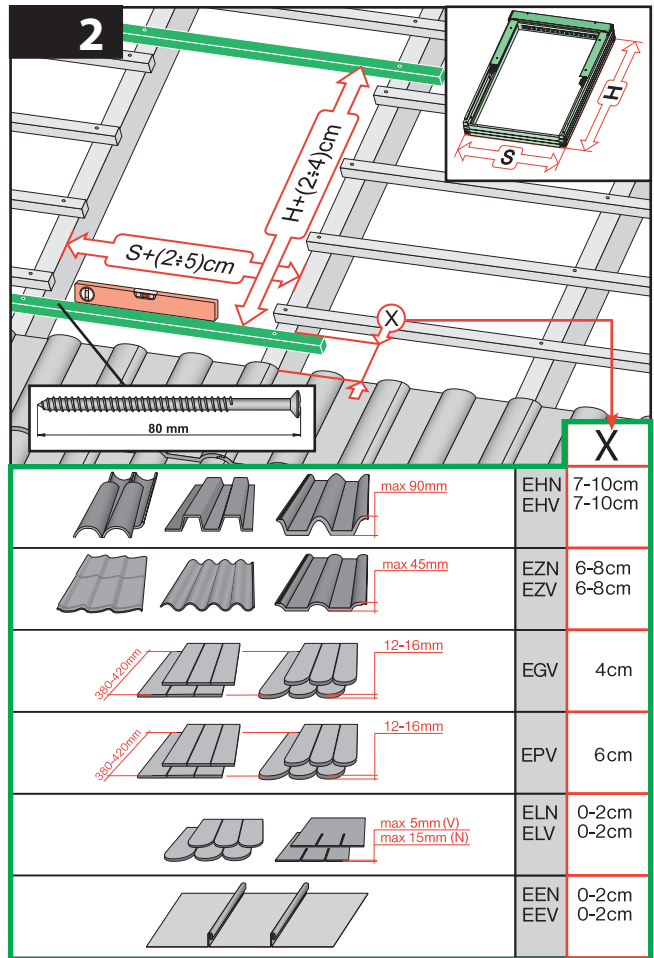
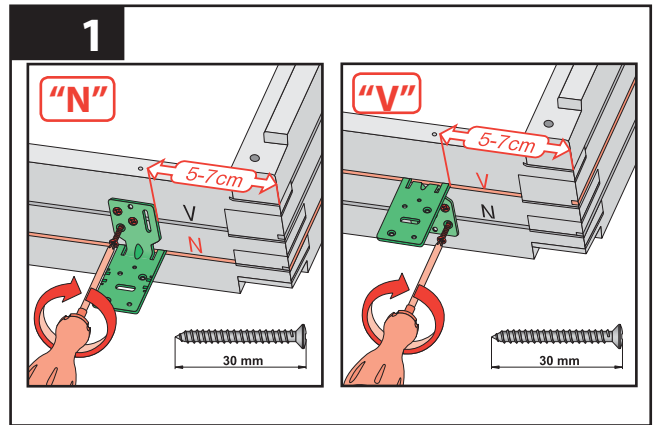


# FP

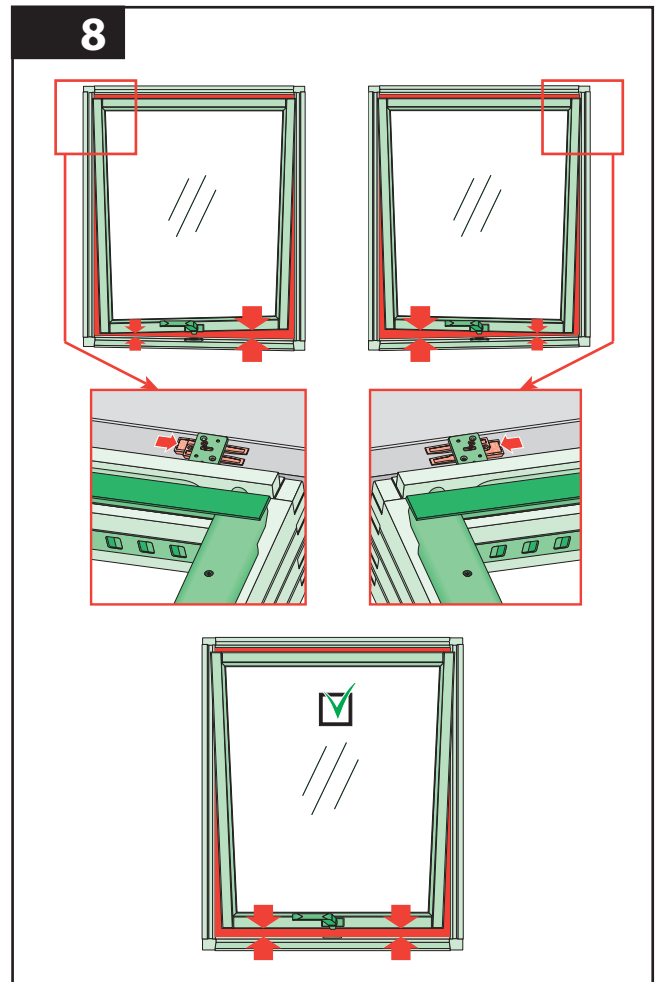
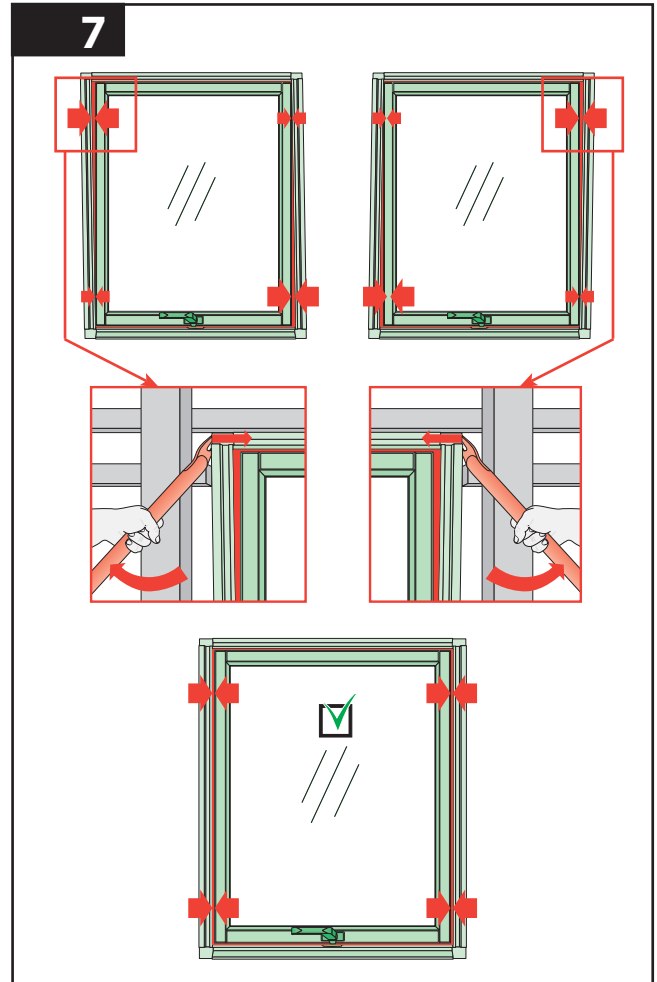
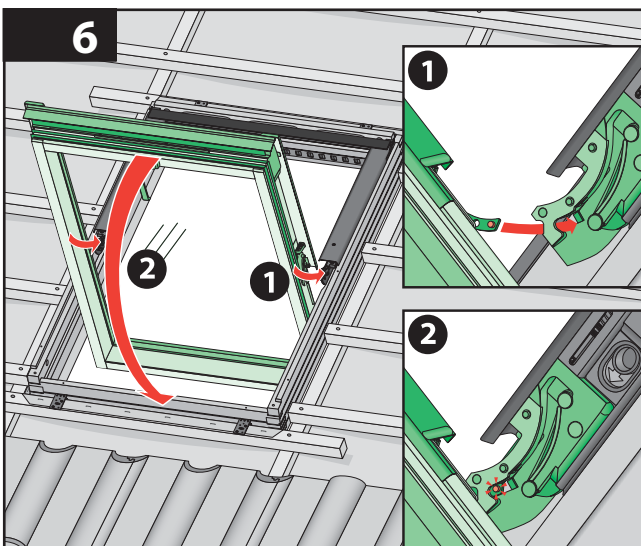
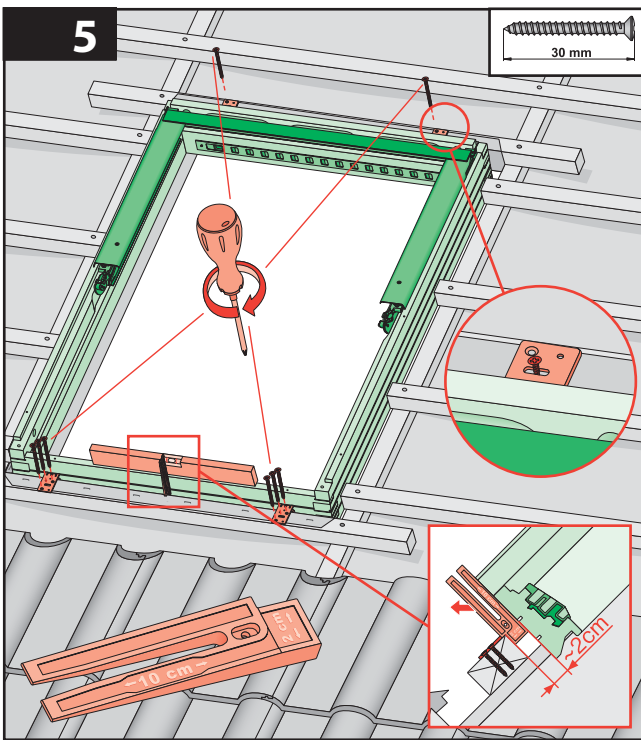
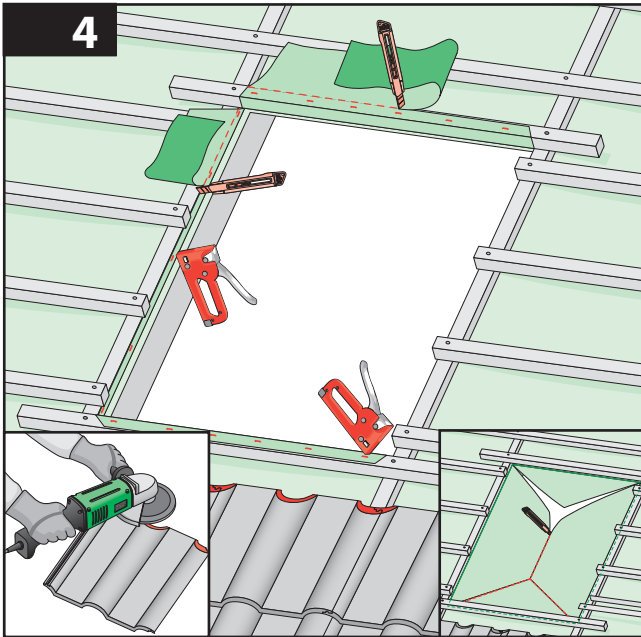
FPP-V, FPU-V, FPT

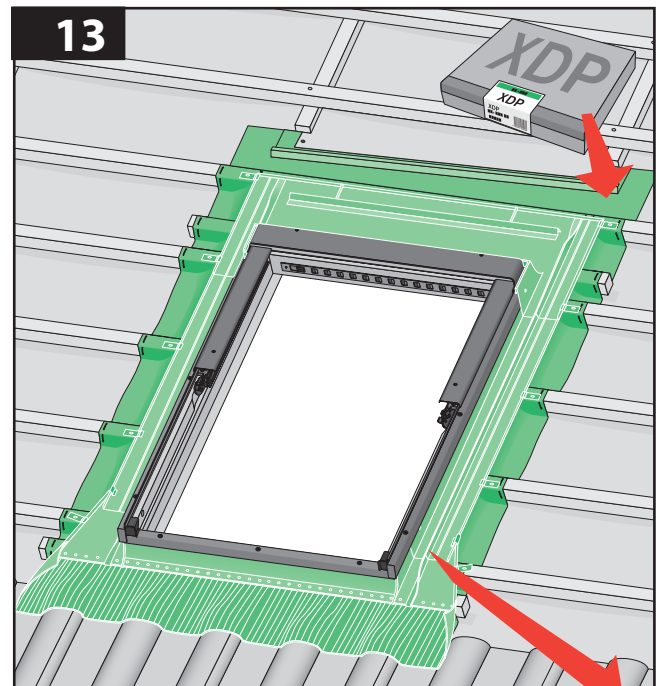
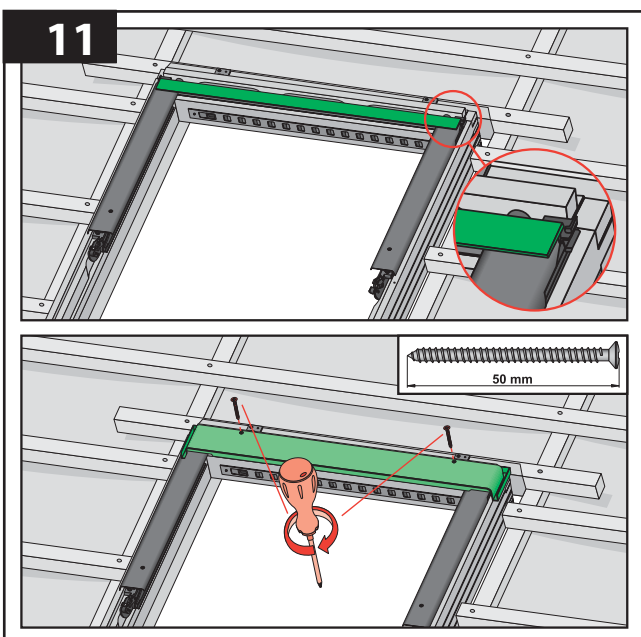
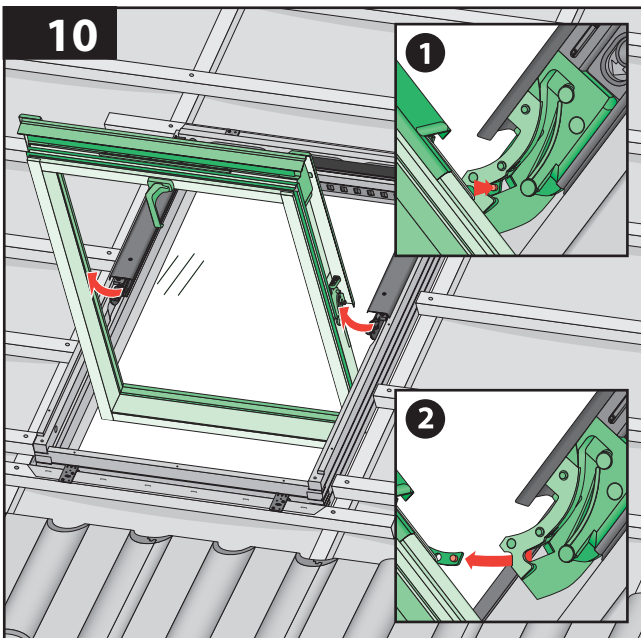
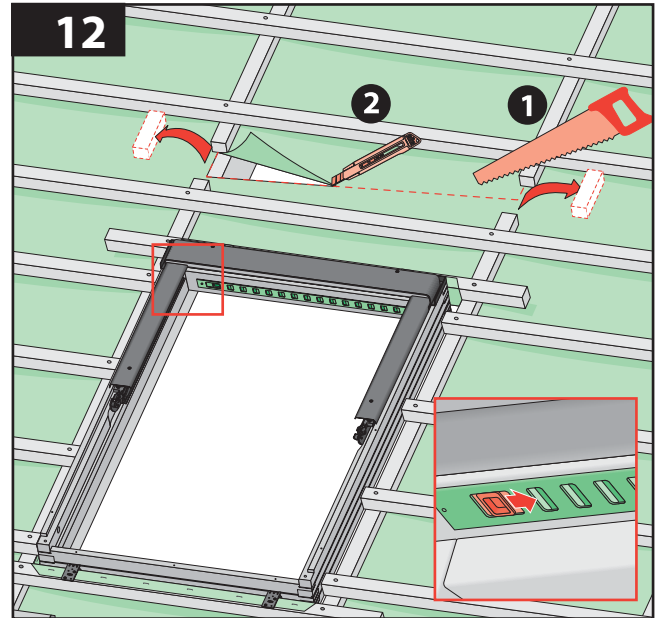
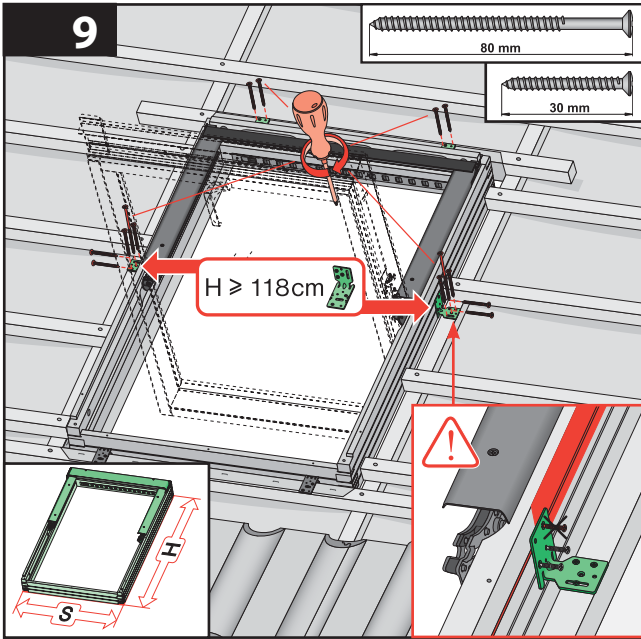


	max 90mm	EHN		
		EHV		
		-	-	-
	max 45mm	EZN		
		EZV		
		-	-	-
	max 15mm (N) max 5mm (V)	ELN		
		ELV		
		-	-	-
	max 5mm	ESN		
		ESV		
		-	-	-





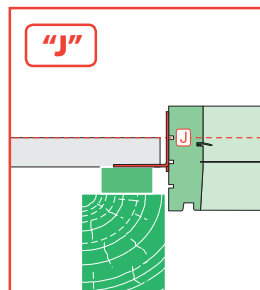
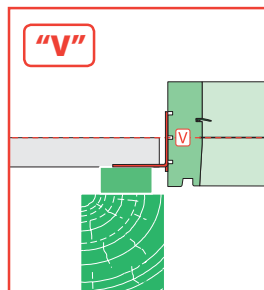
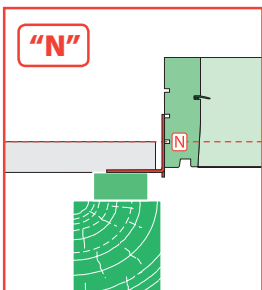
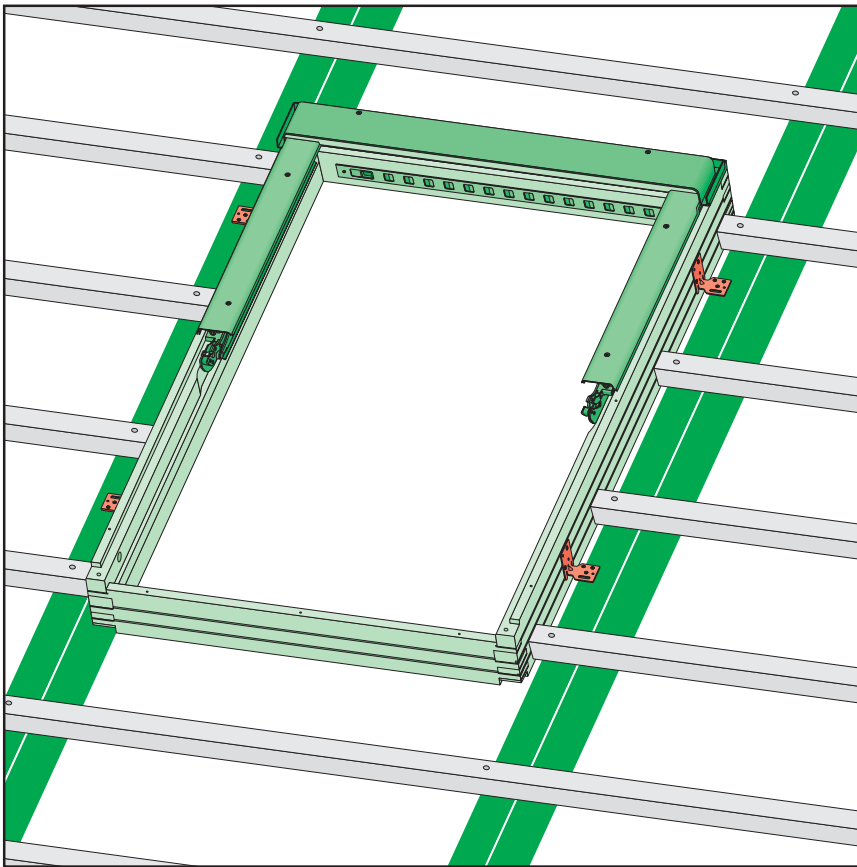


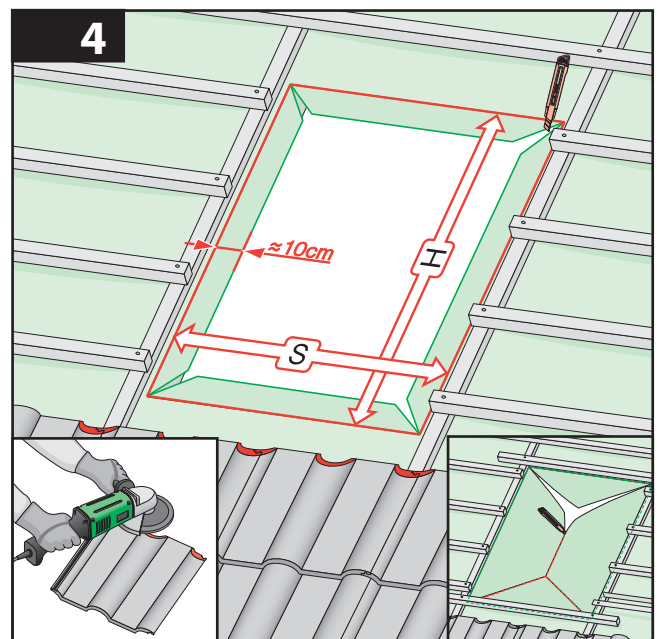
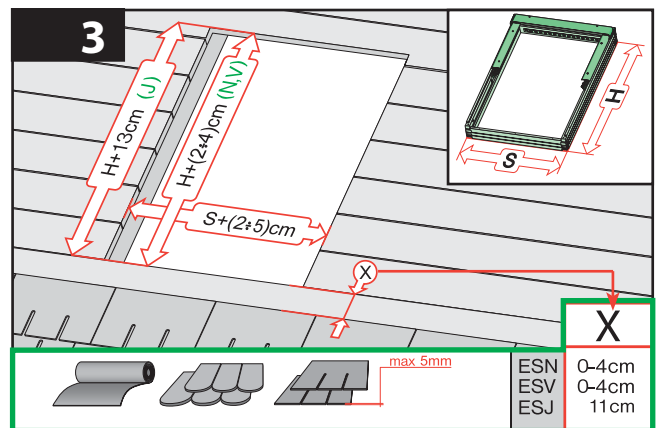
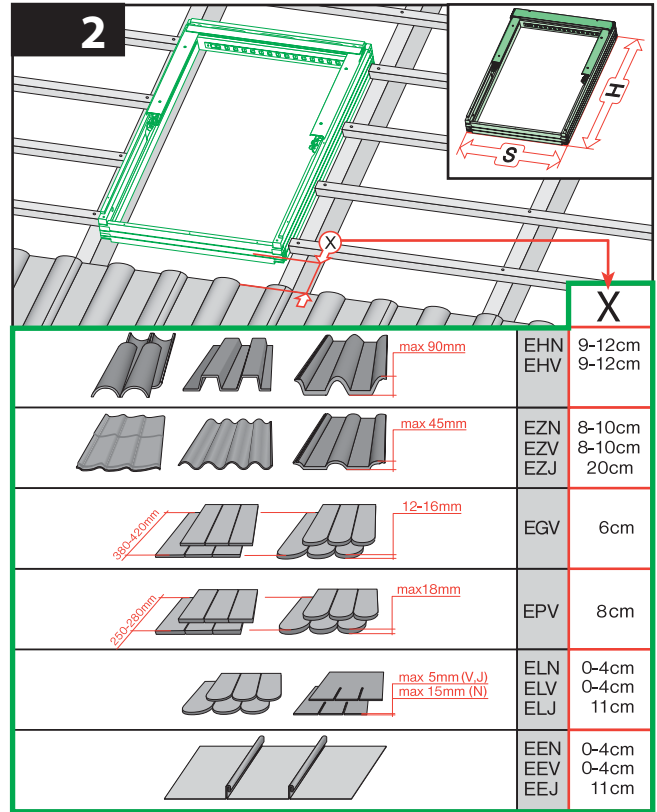
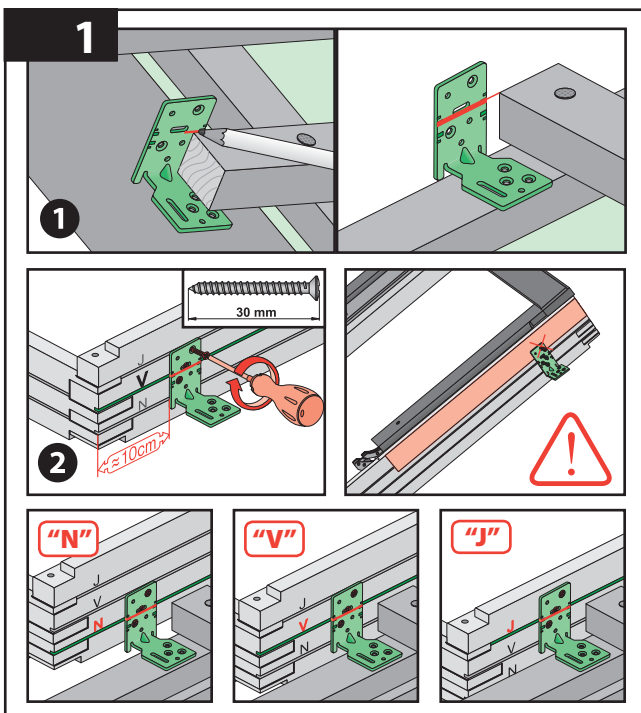
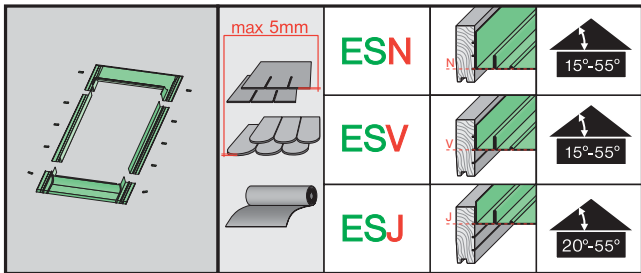
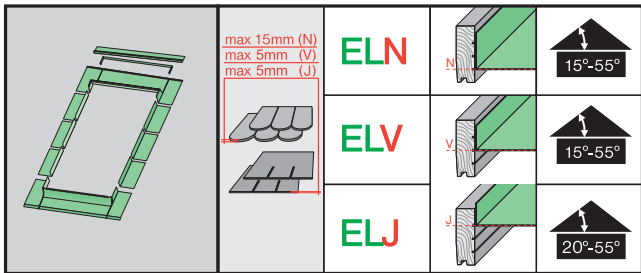
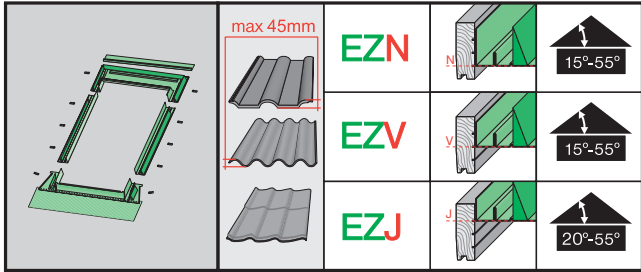
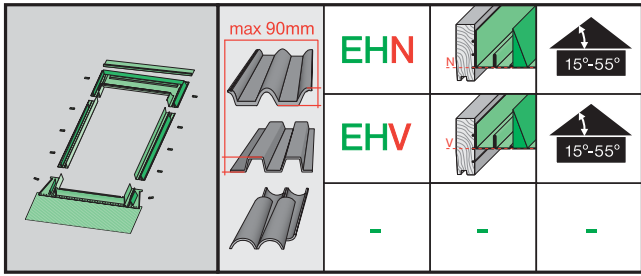


	max 90mm	EHN EHV
	max 45mm	EZN EZV
	max 5mm	ESN ESV
	390-420mm 12-16mm	EGV
	250-280mm max 18mm	EPV
	max 5mm (V) max 15mm (N)	ELN ELV
		EEN EEV

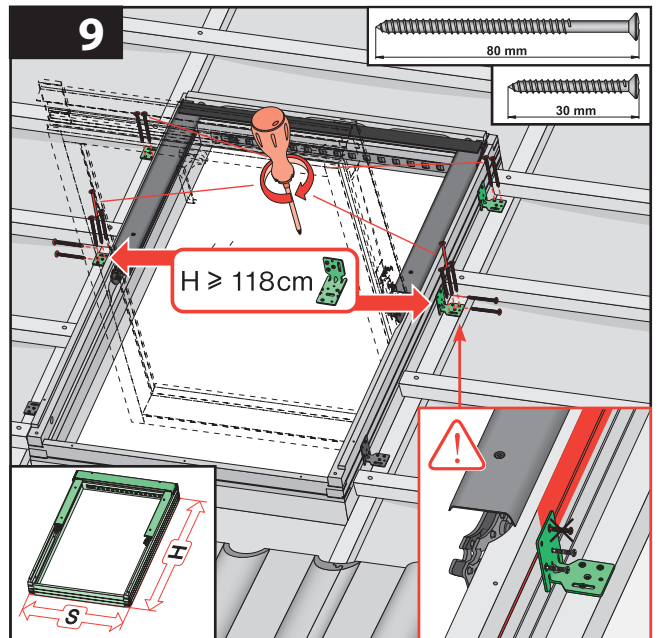
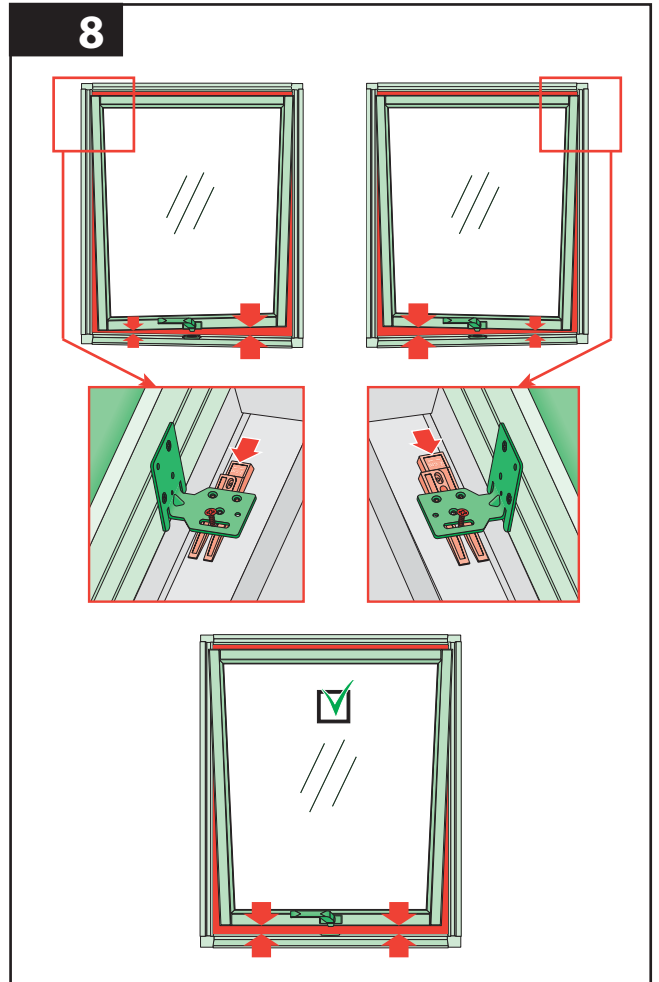
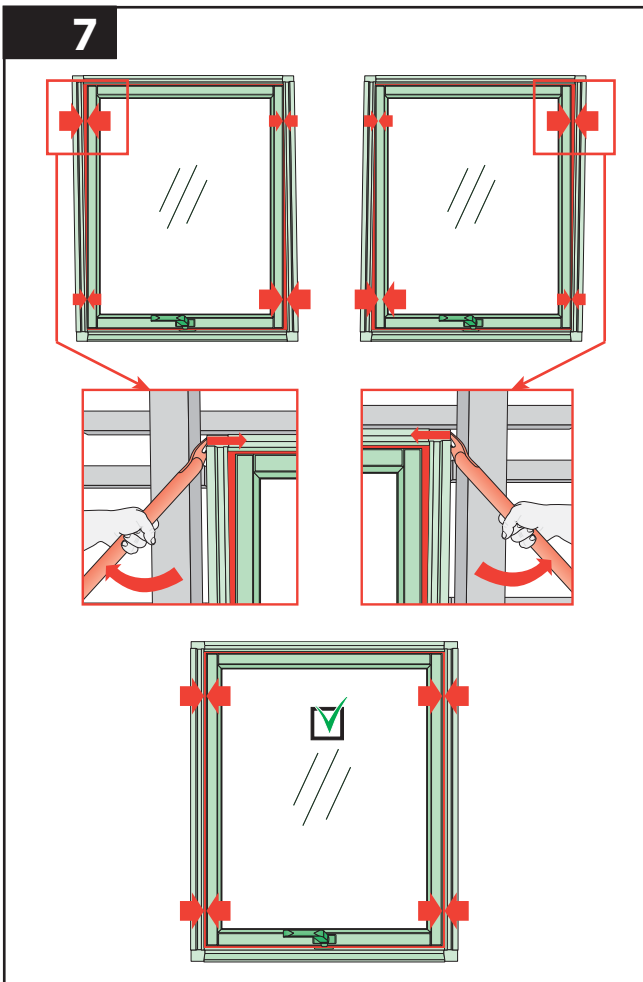
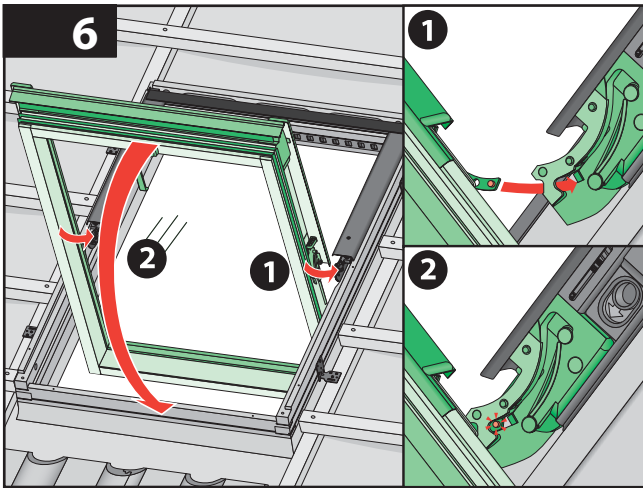
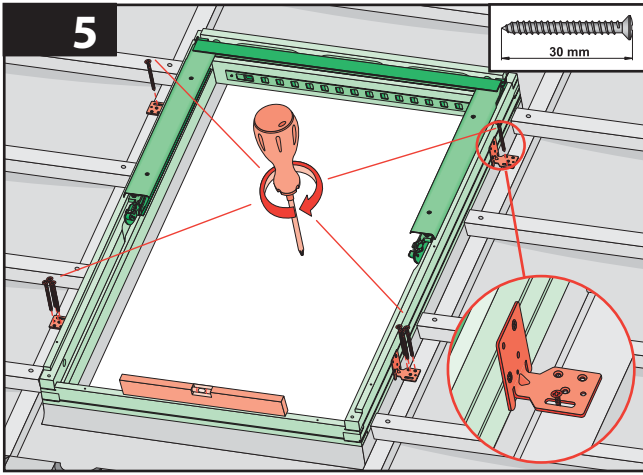
# FP

FPP-V, FPU-V, FPT

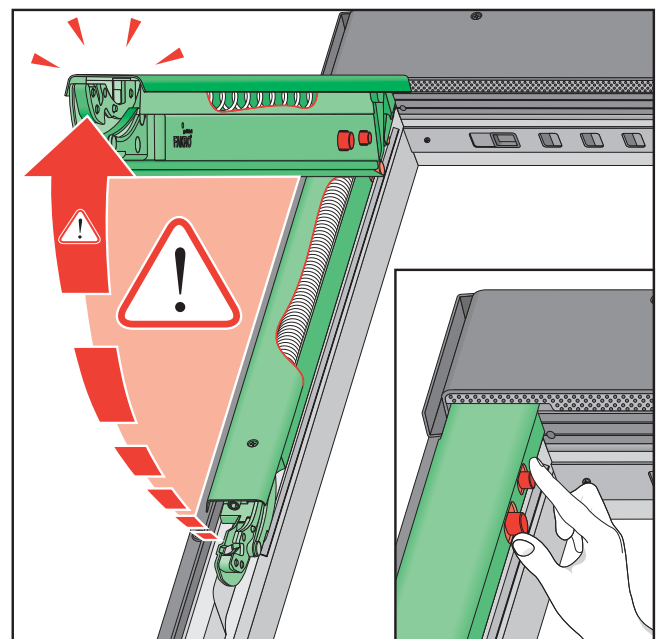
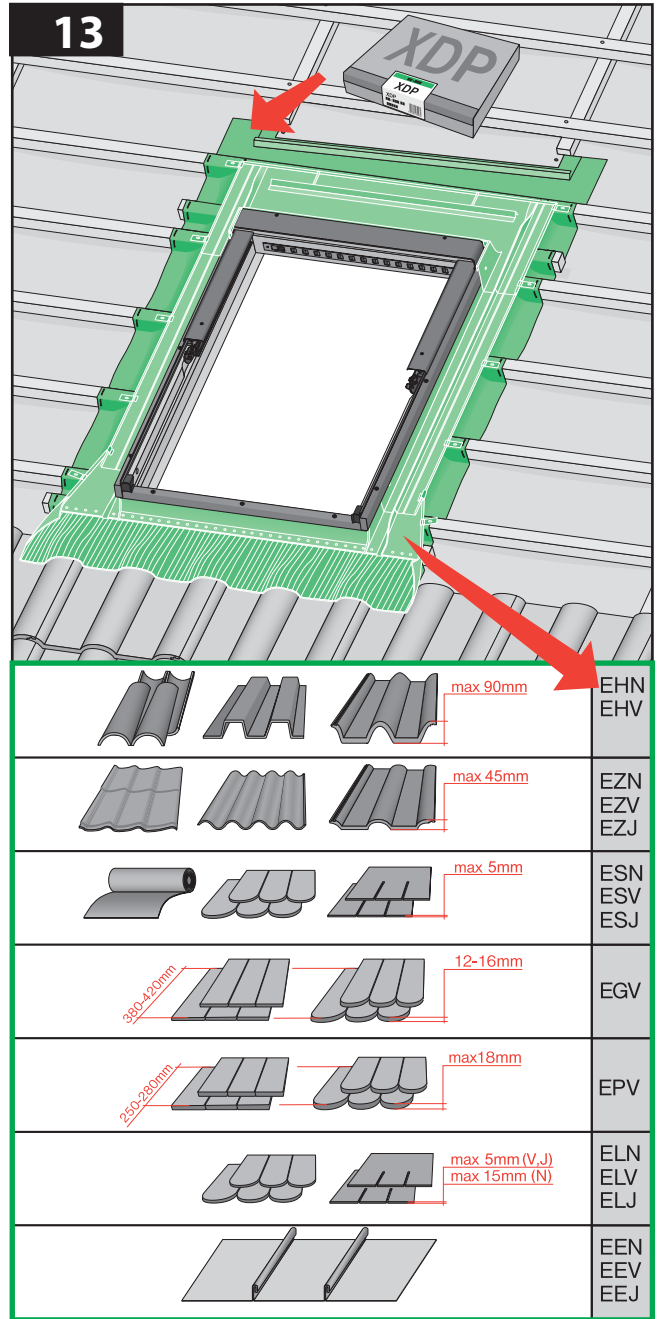
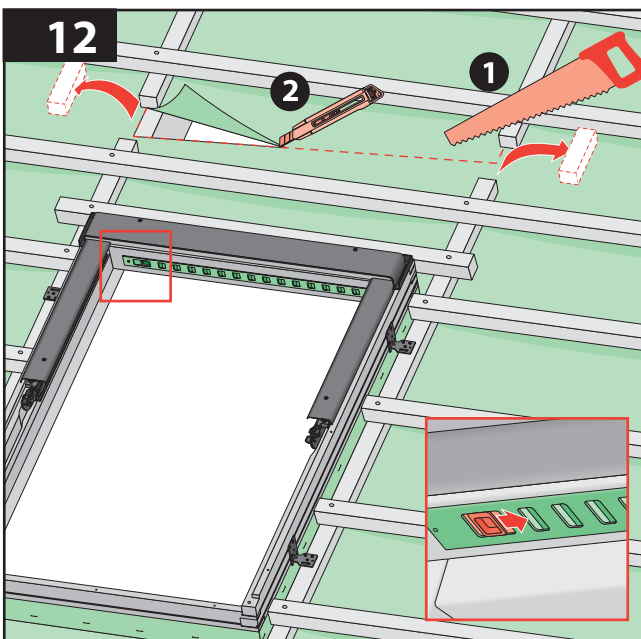
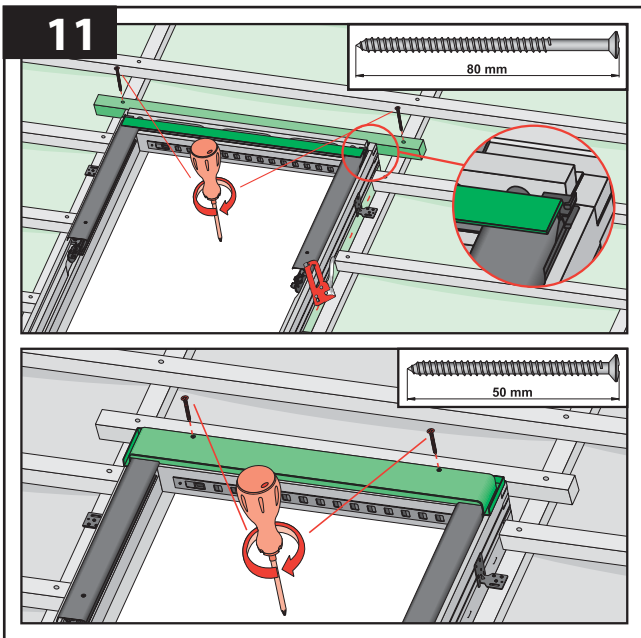
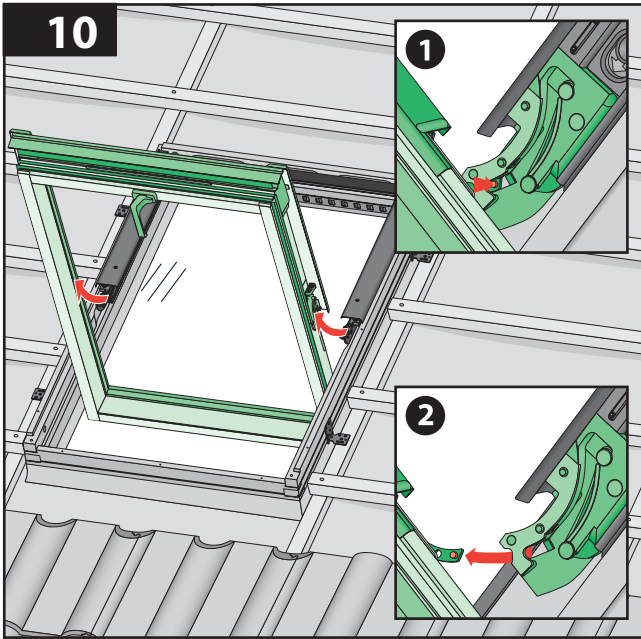




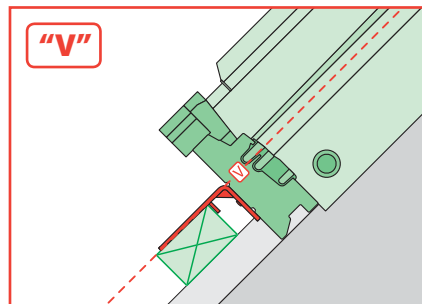
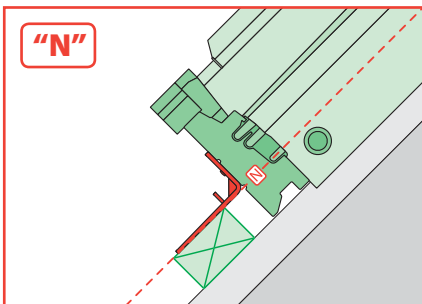
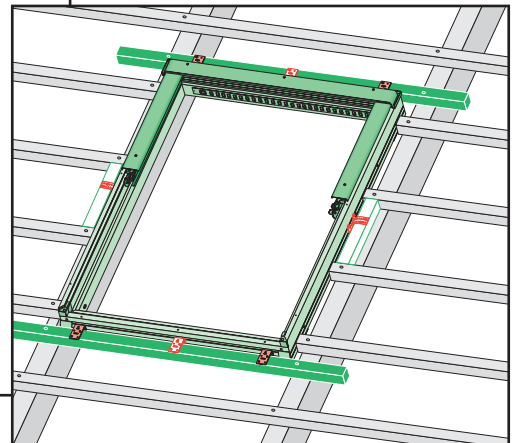


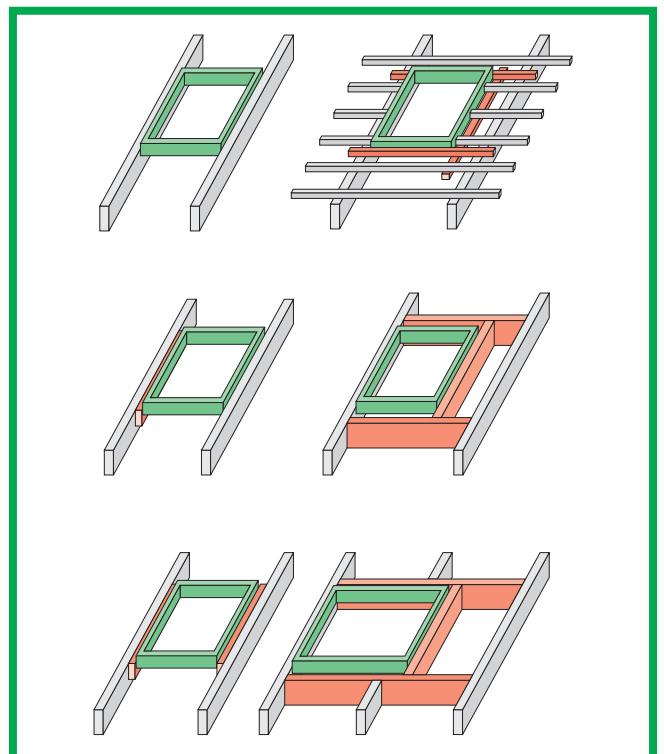
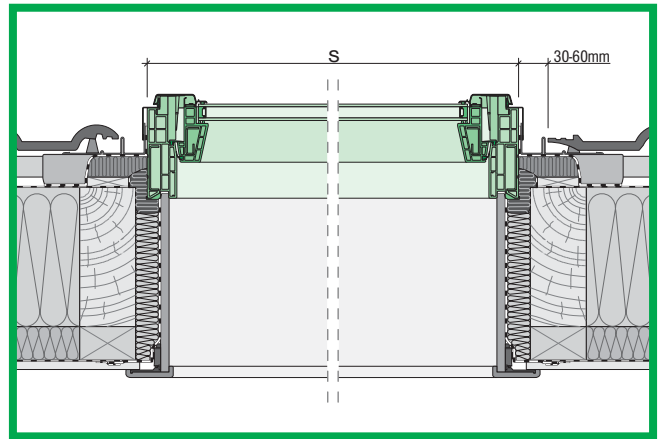
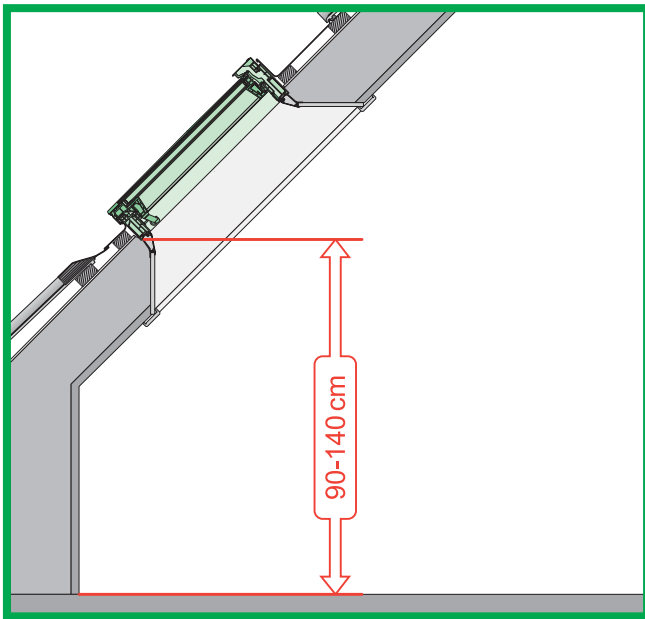
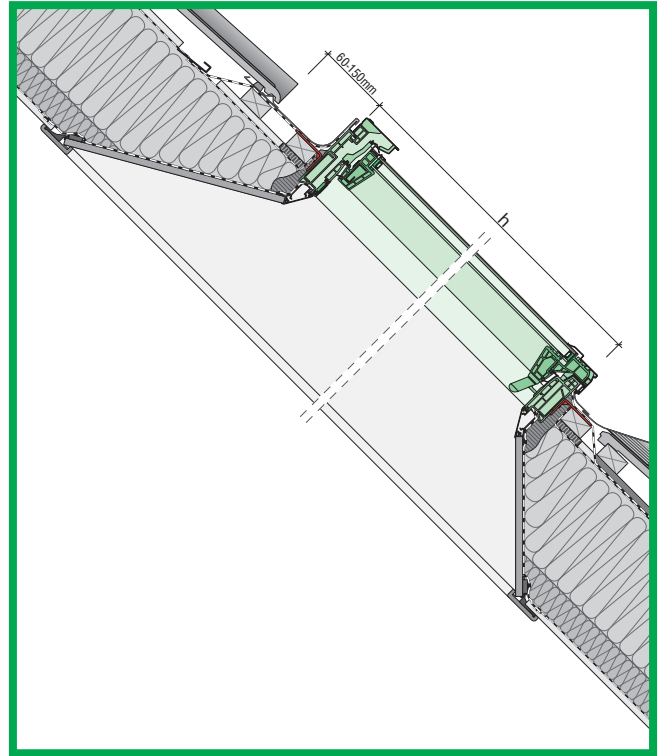
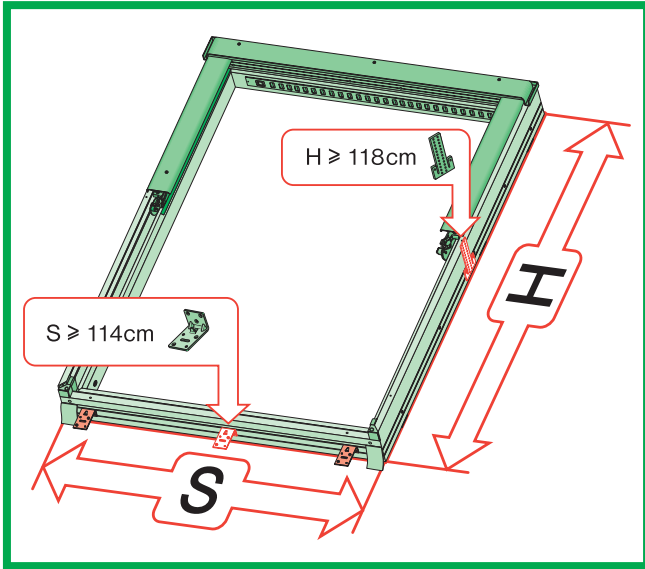


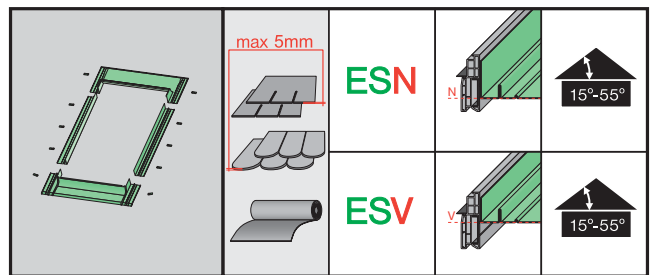
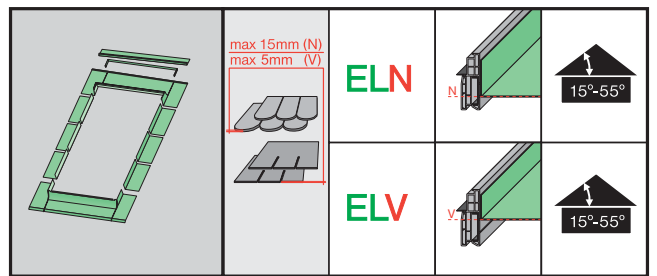
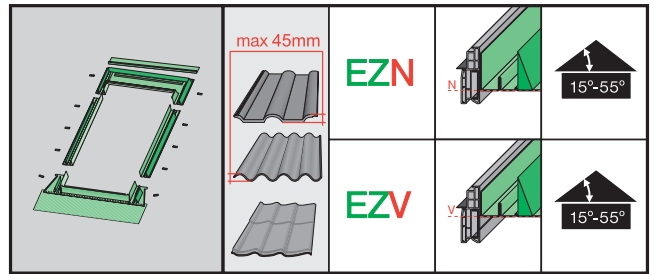
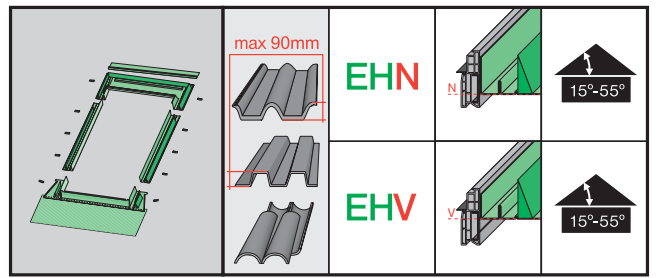
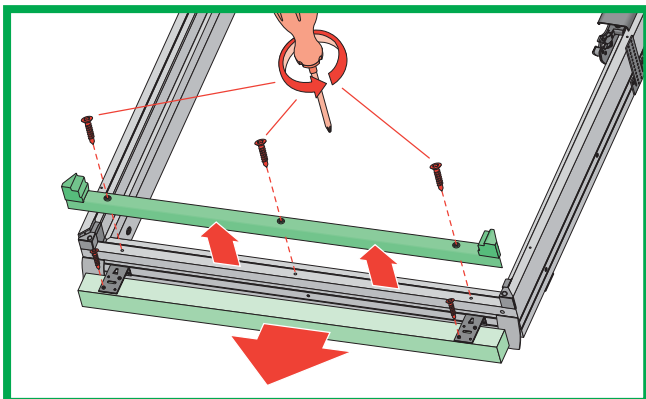
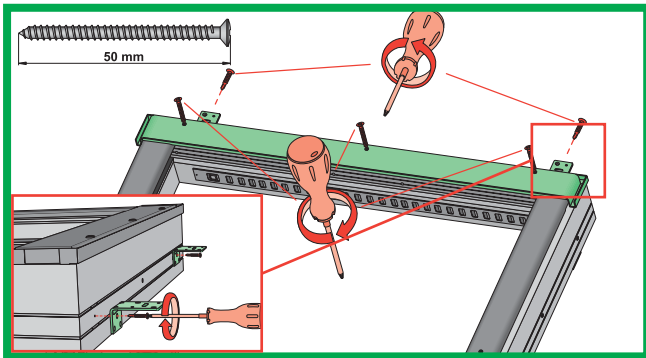
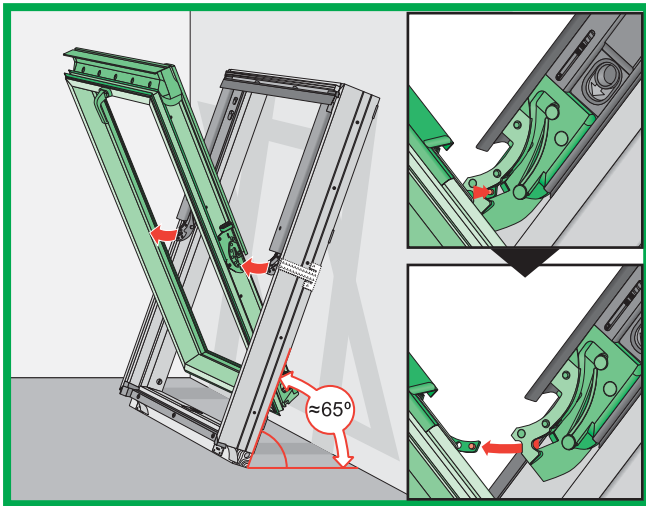
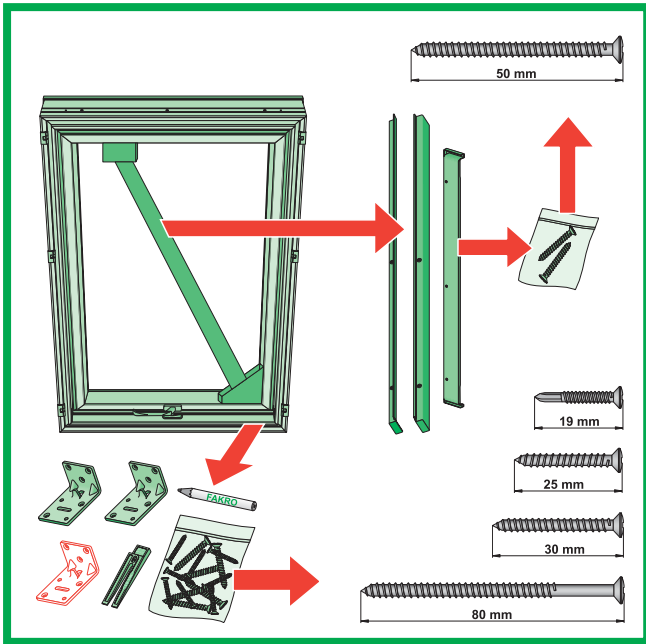




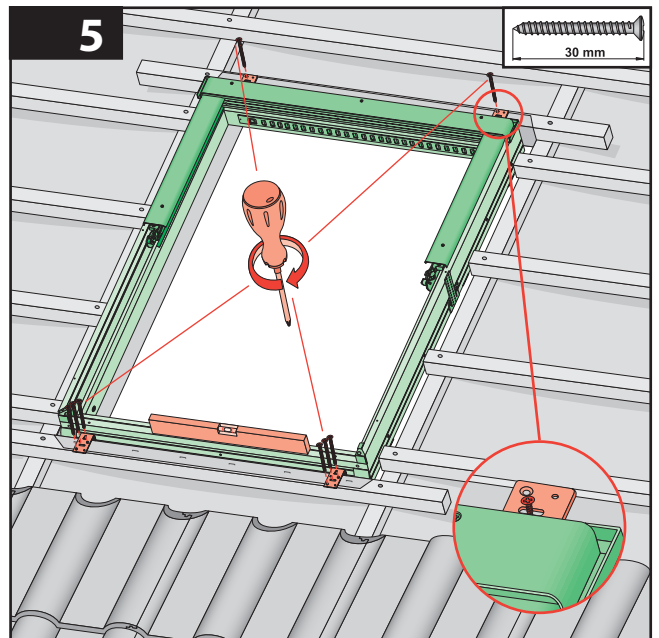
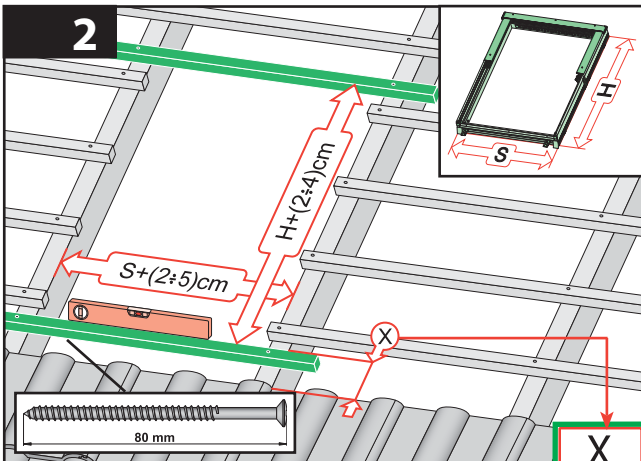
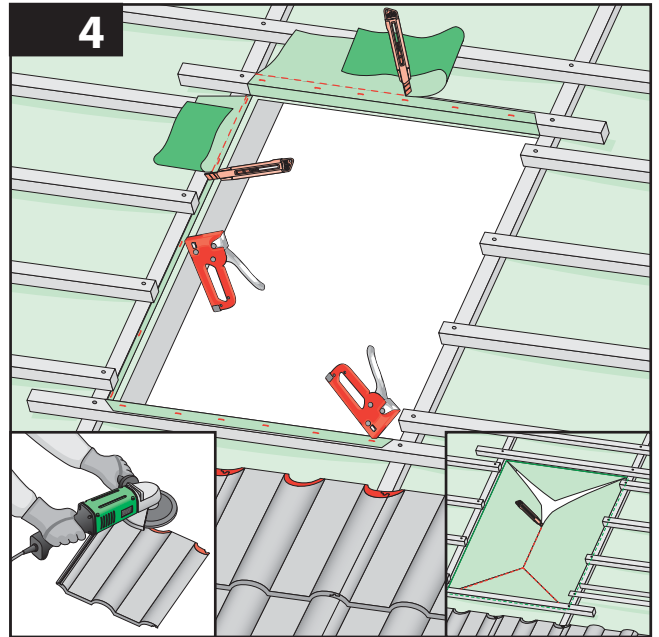
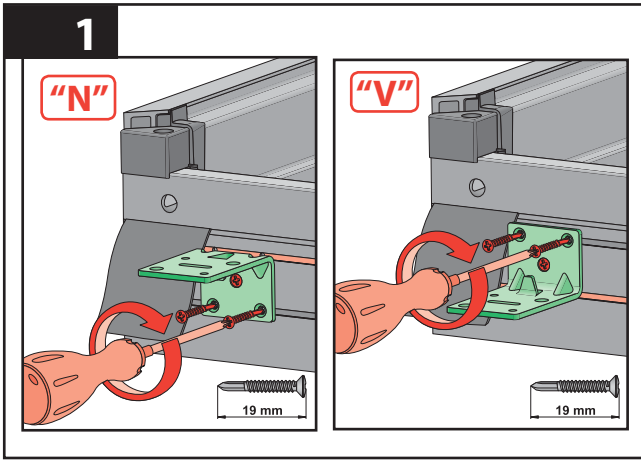
# PPP-V





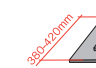
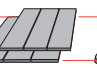
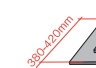
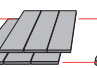






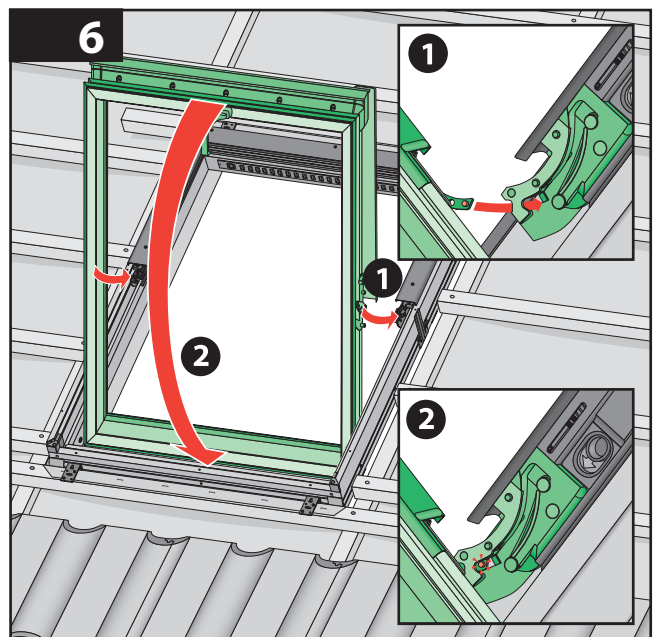
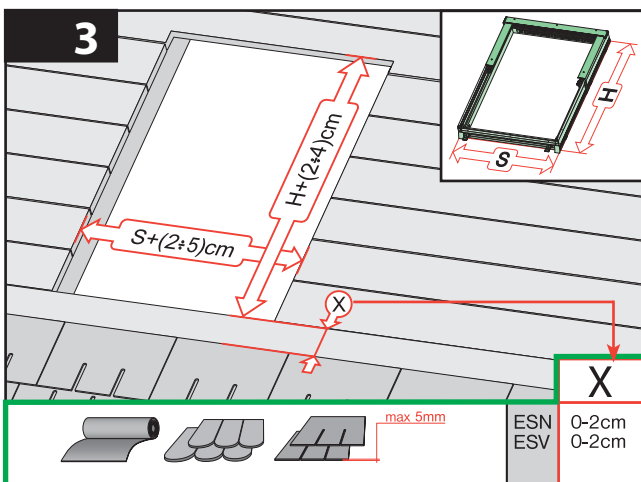




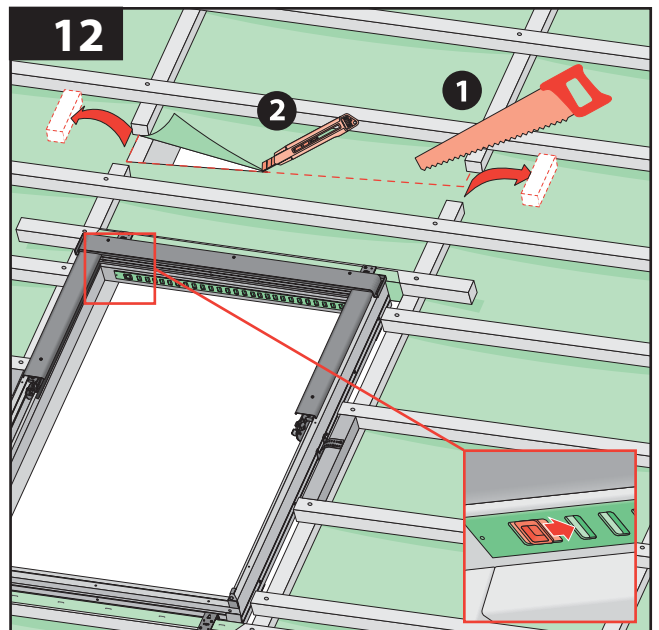
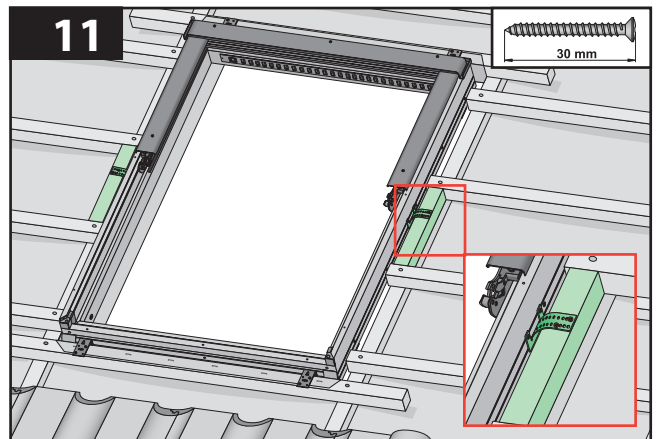
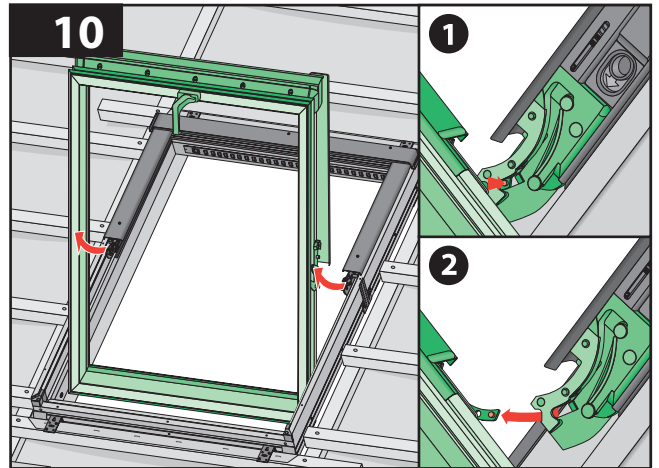
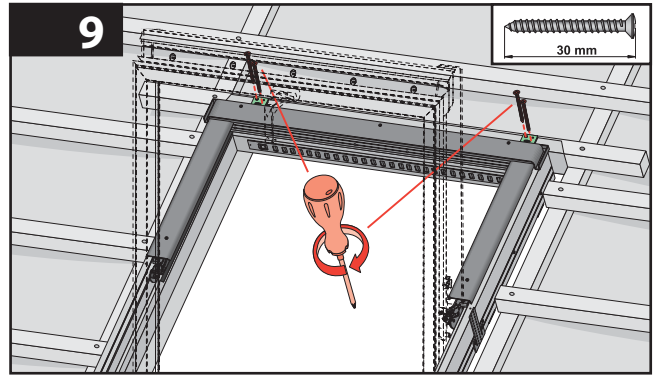
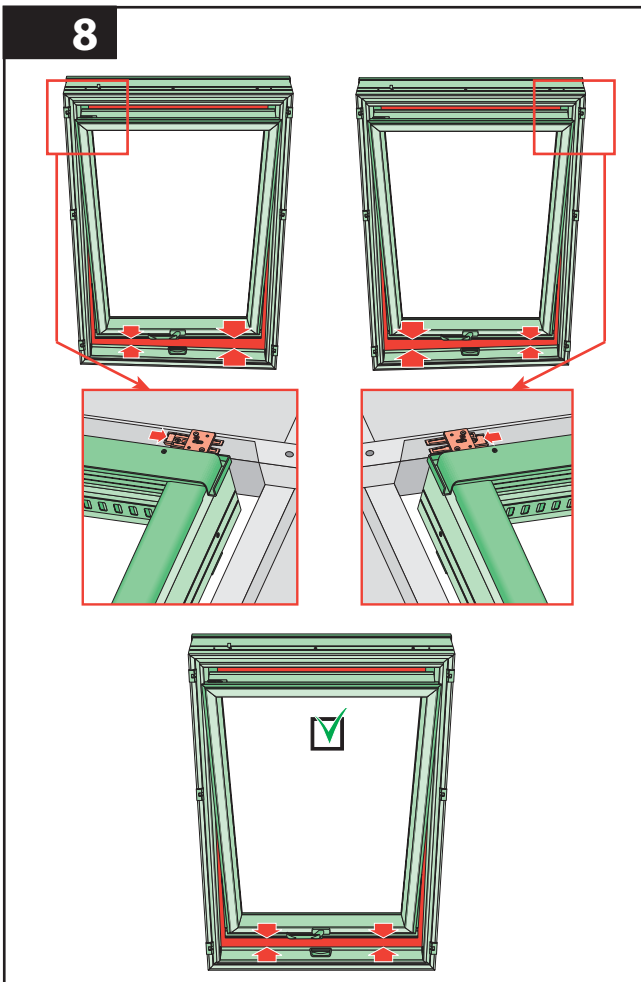
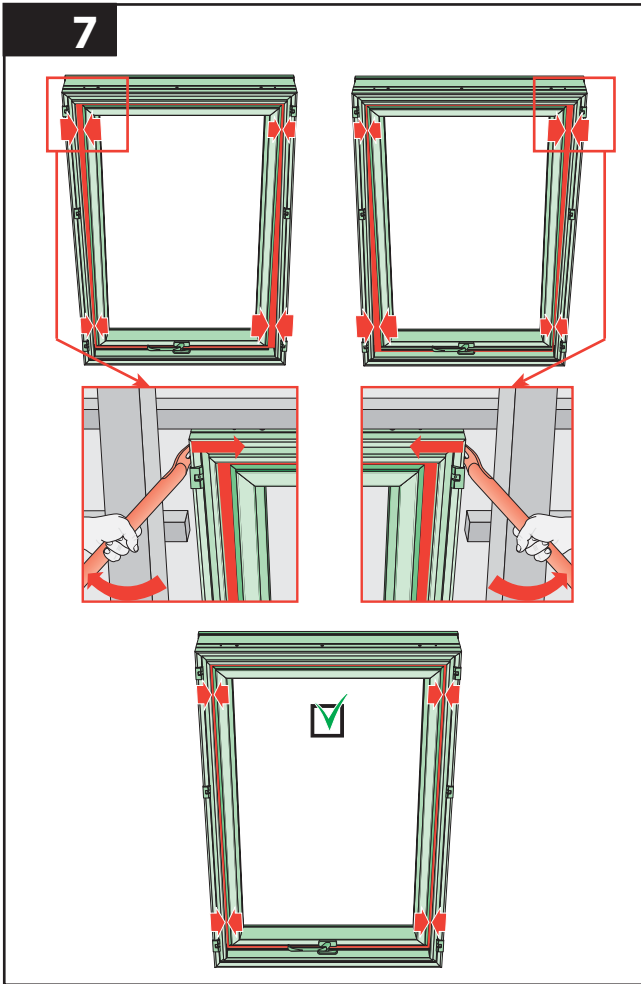


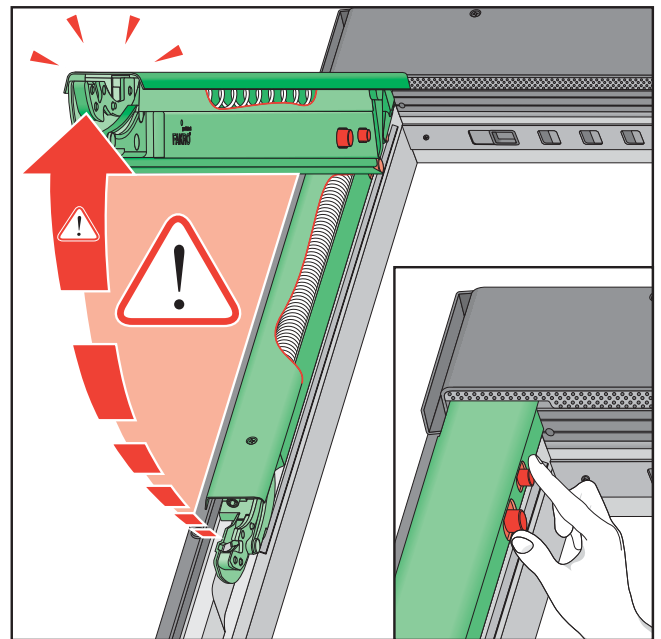
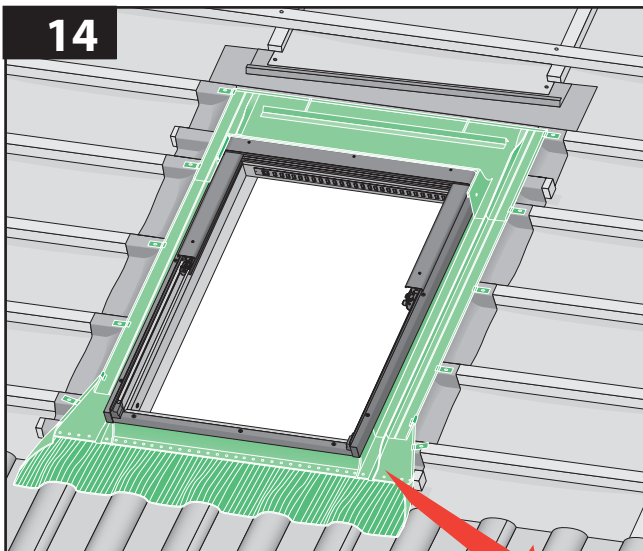
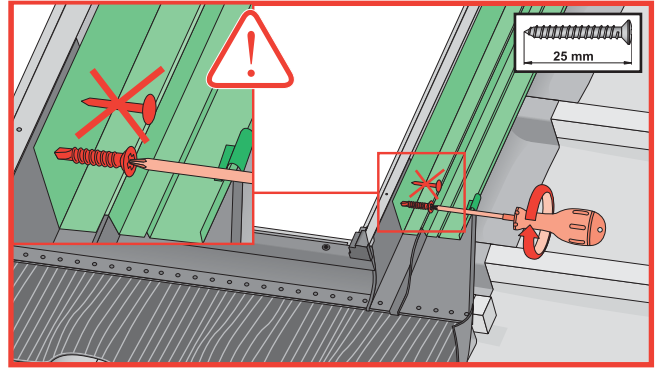
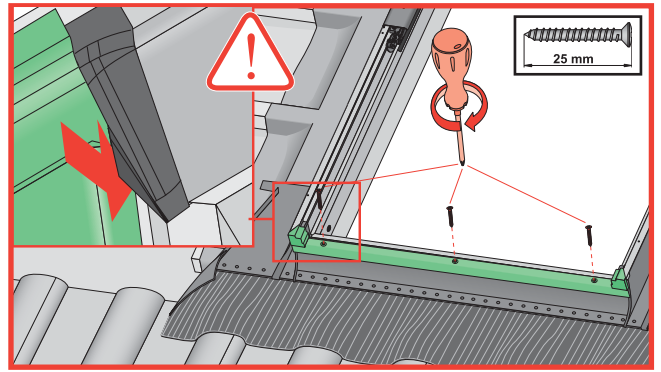
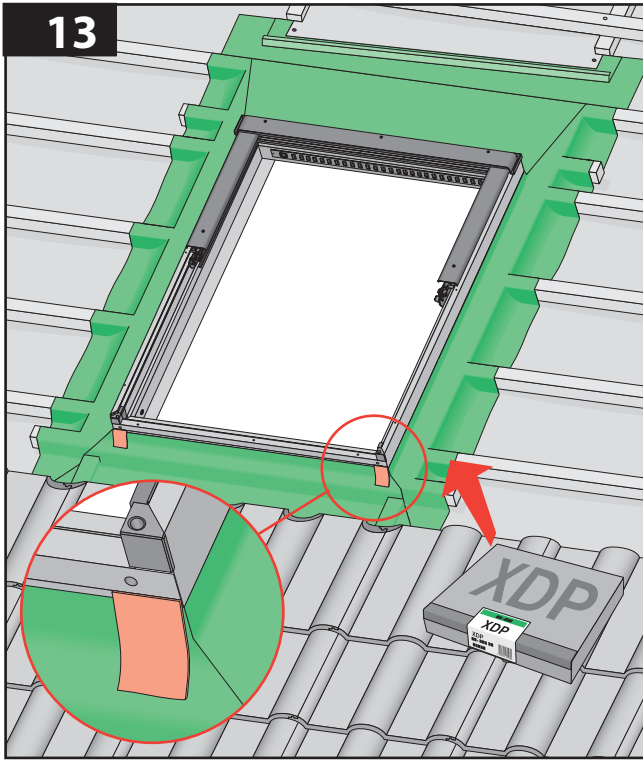


		<b>X</b>
		EHN 7-10cm EHV 7-10cm
		EZN 6-8cm EZV 6-8cm
		EGV 4cm
		EPV 6cm
		ELN 0-2cm ELV 0-2cm
		EEN 0-2cm EEV 0-2cm



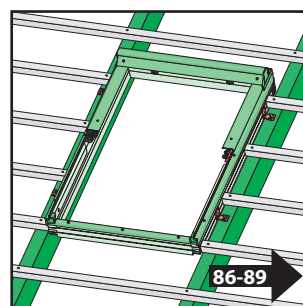
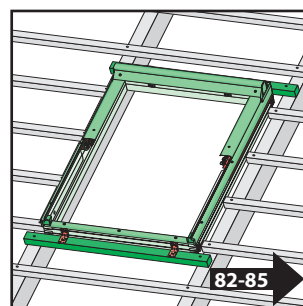


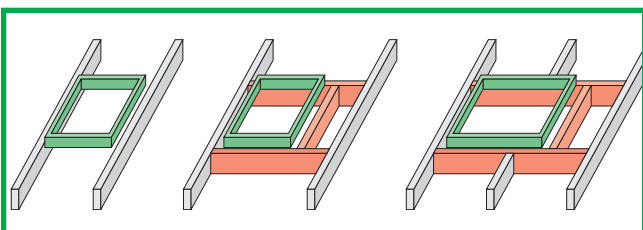
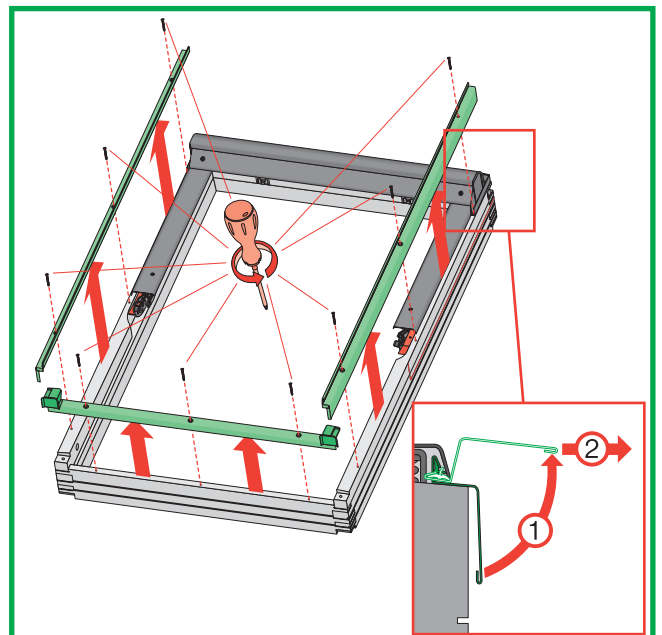
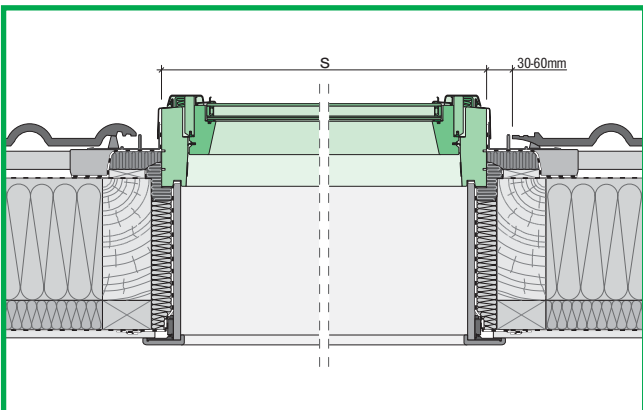
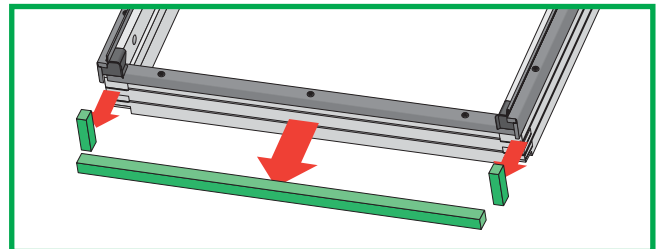
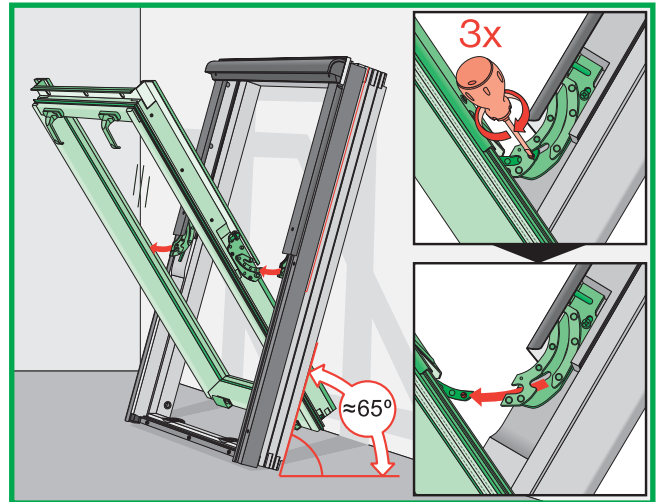
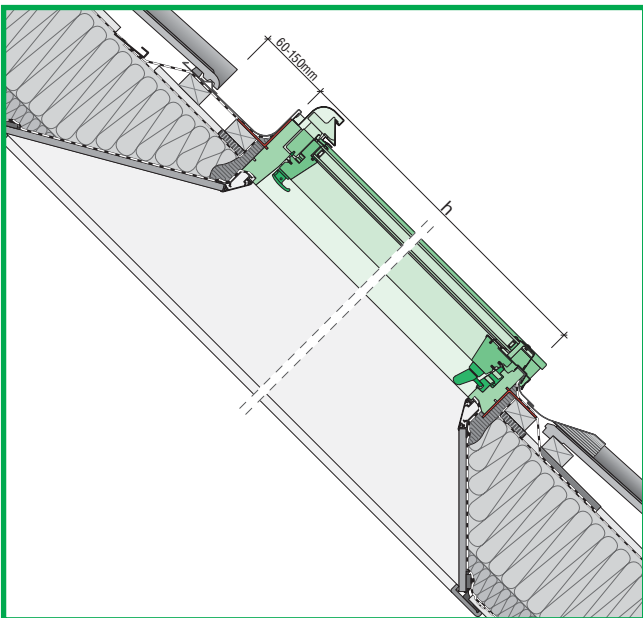
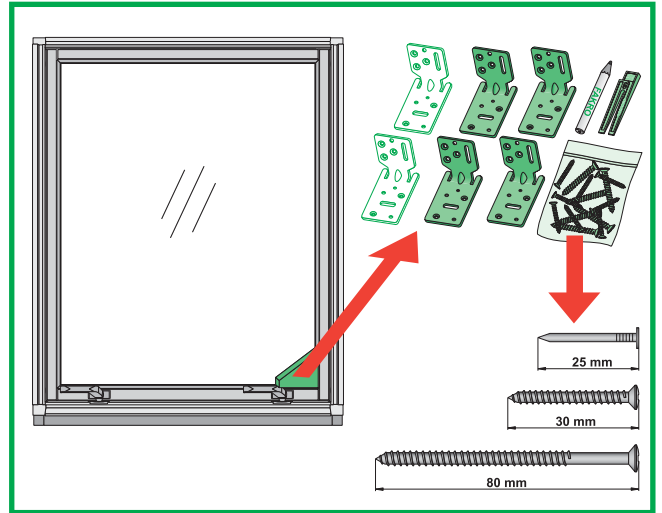
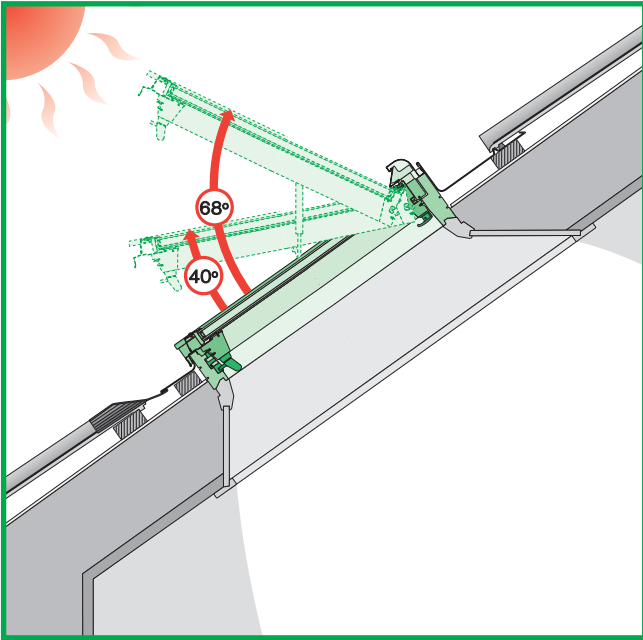




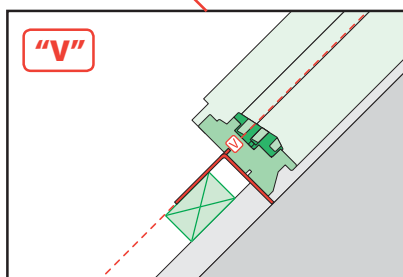
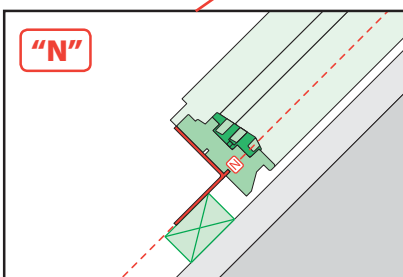
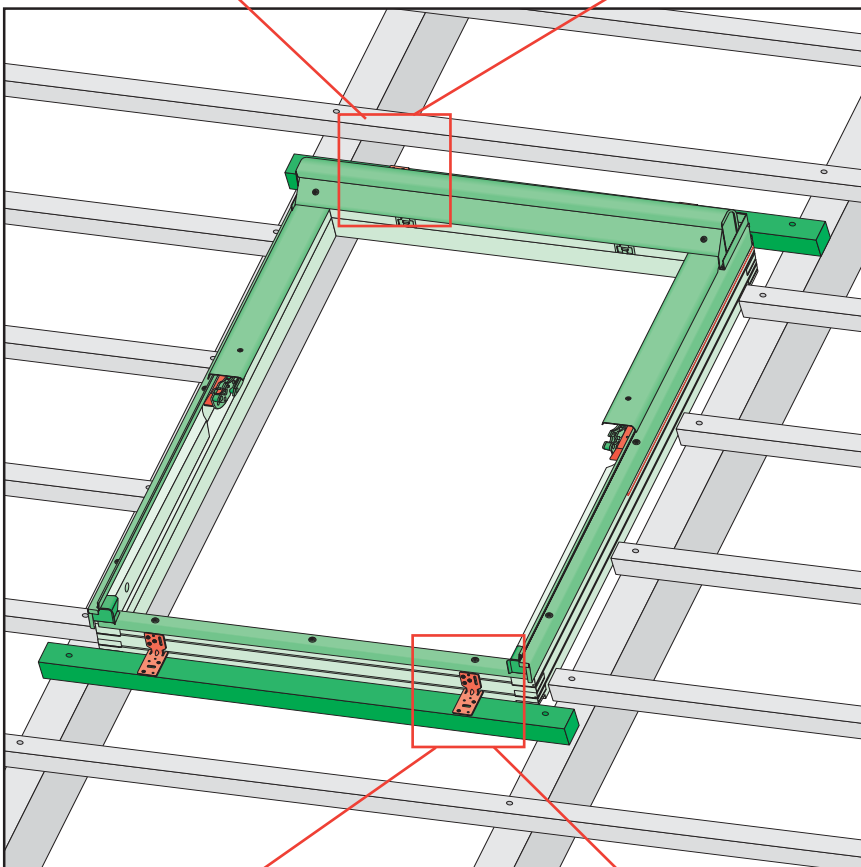
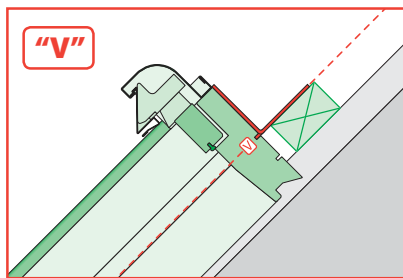
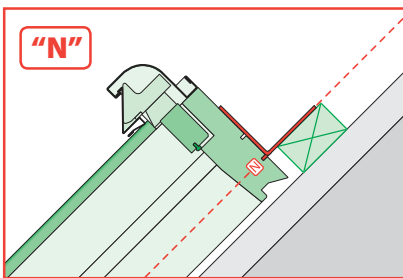
	max 90mm	EHN EHV
	max 45mm	EZN EZV
	max 5mm	ESN ESV
	380-420mm 12-16mm	EGV
	230-280mm max 18mm	EPV
	max 5mm (V) max 15mm (N)	ELN ELV
		EEN EEV

# FEP



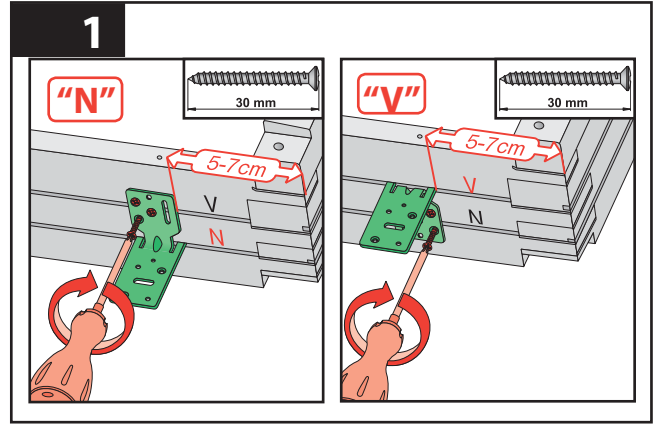


# FEP





	max 90mm	EHN		
		EHV		
		-	-	-
	max 45mm	EZN		
		EZV		
		-	-	-
	max 15mm (N) max 5mm (V)	ELN		
		ELV		
		-	-	-
	max 5mm	ESN		
		ESV		
		-	-	-

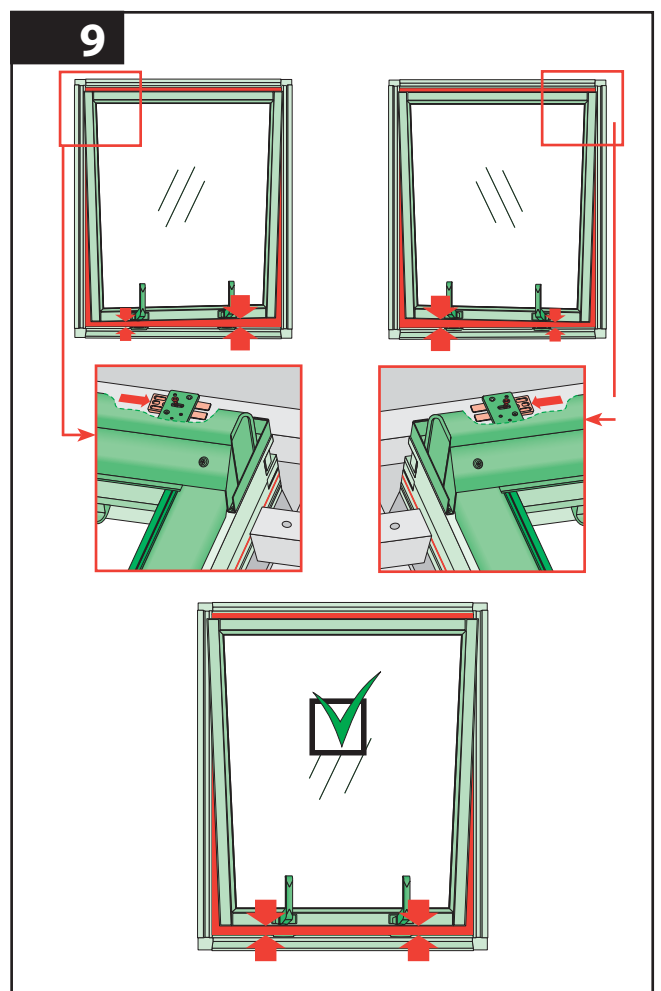
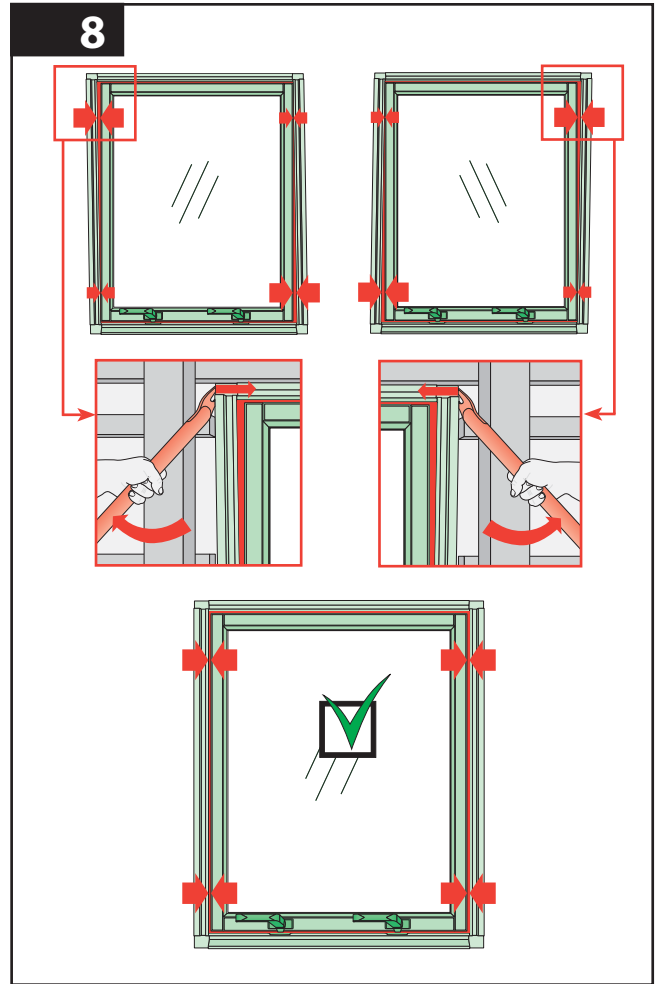
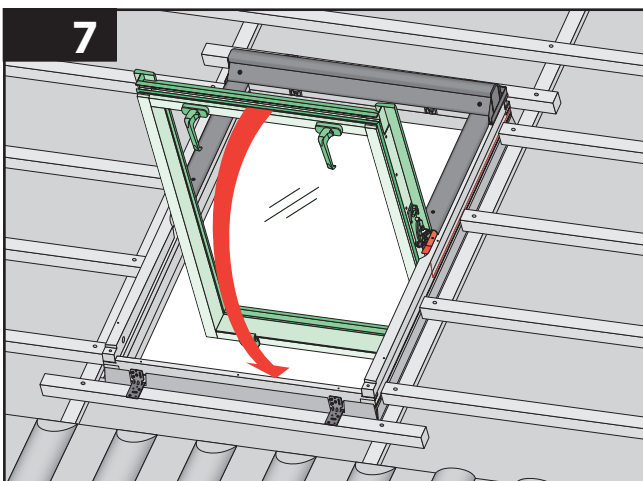
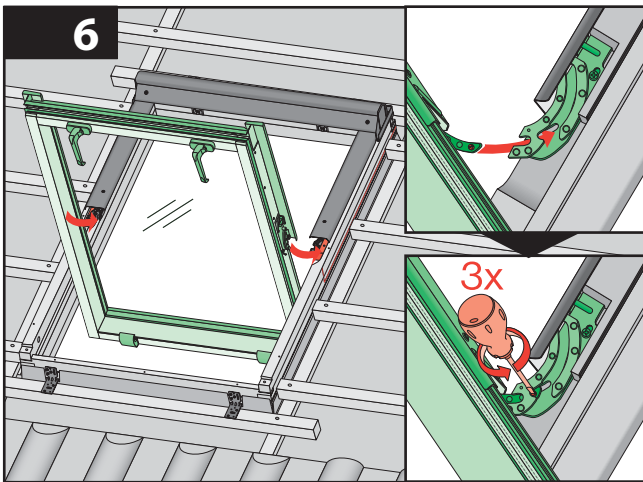
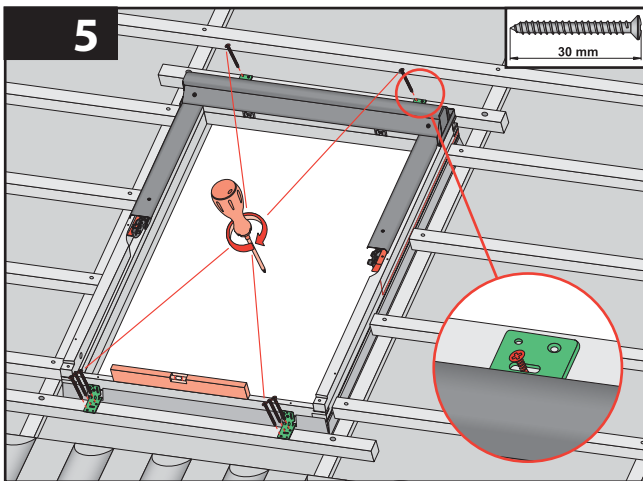
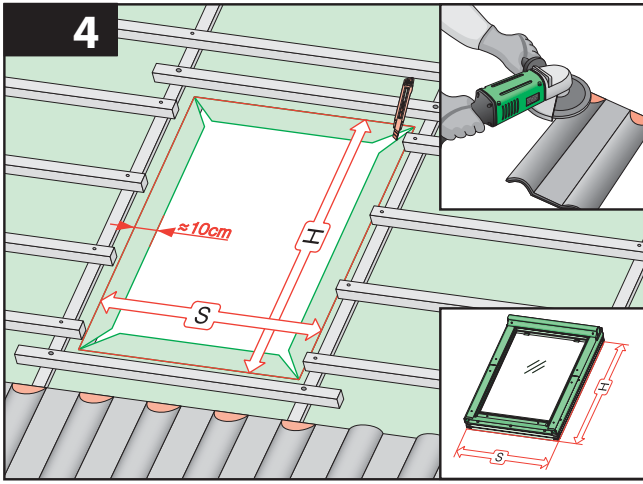


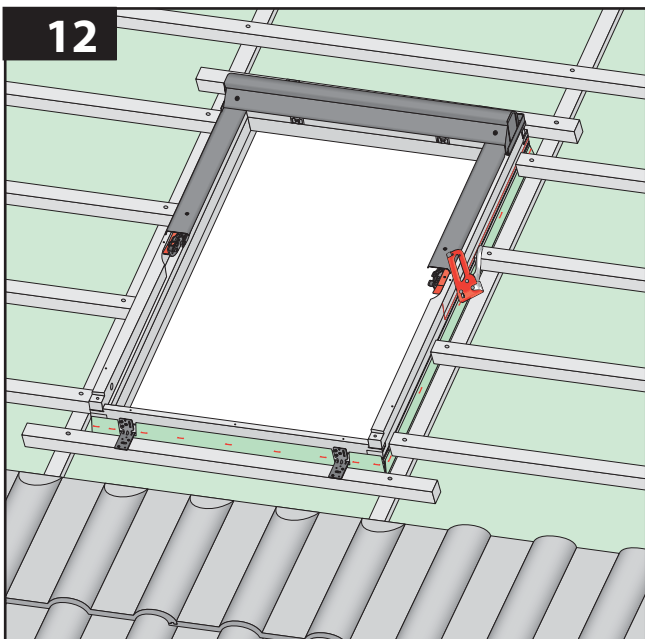
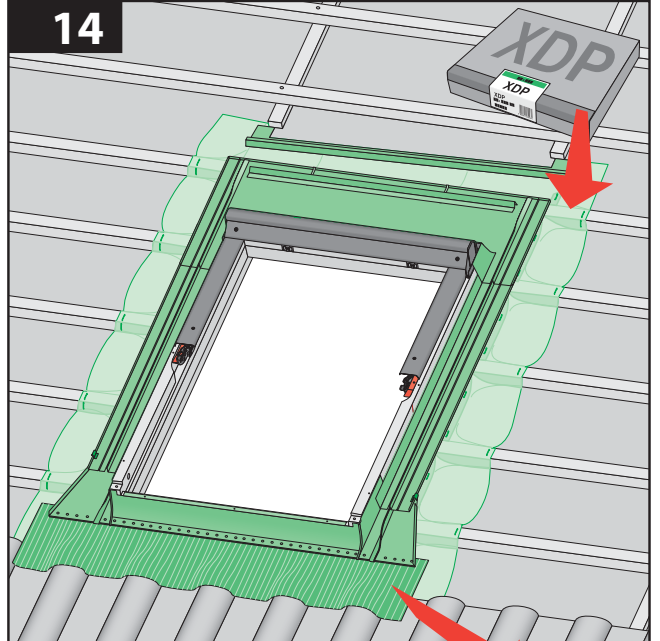
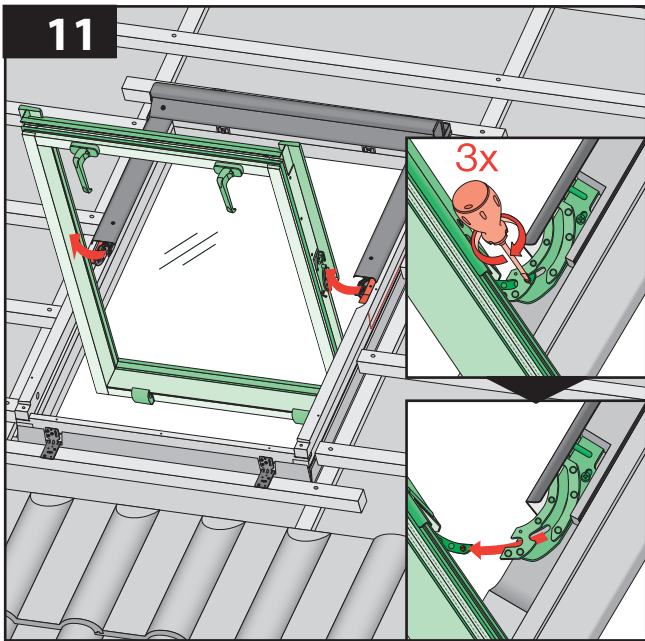
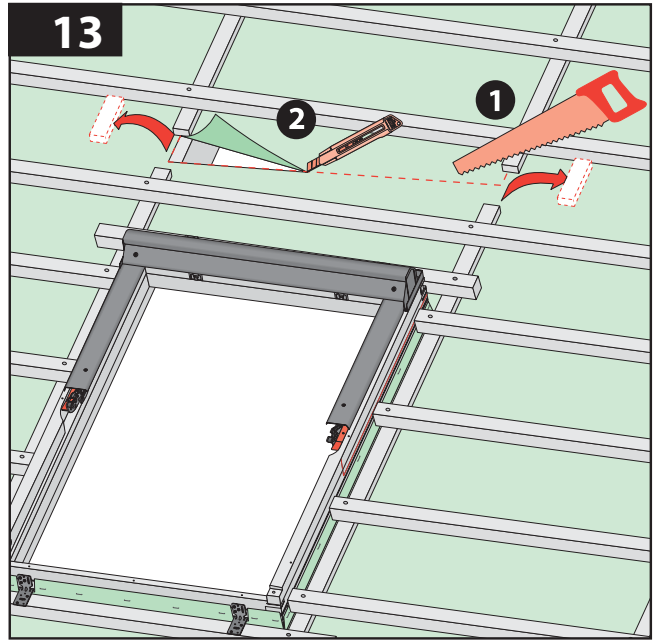
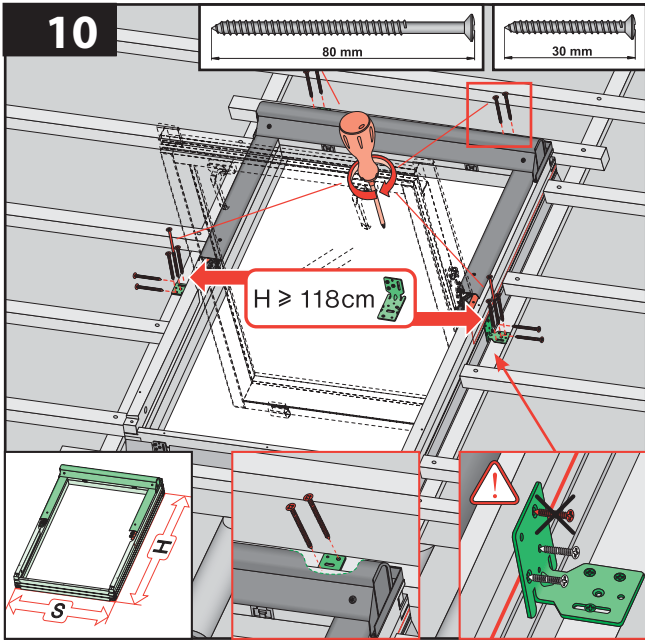
**2**

		max 90mm	EH	EHN EHV	7-10cm 7-10cm
		max 45mm	EZ	EZN EZV	6-8cm 6-8cm
		12-16mm 380-420mm	EG	EGV	4cm
		max 18mm 230-250mm	EP	EPV	6cm
		max 5mm (V) max 15mm (N)	EL	ELN ELV	0-2cm 0-2cm
			EE	EEN EEV	0-2cm 0-2cm

**3**

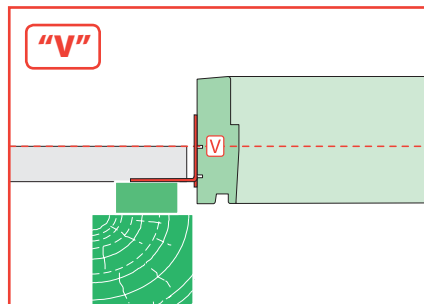
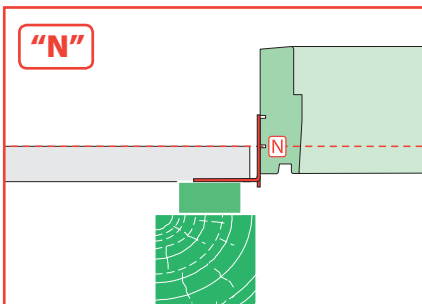
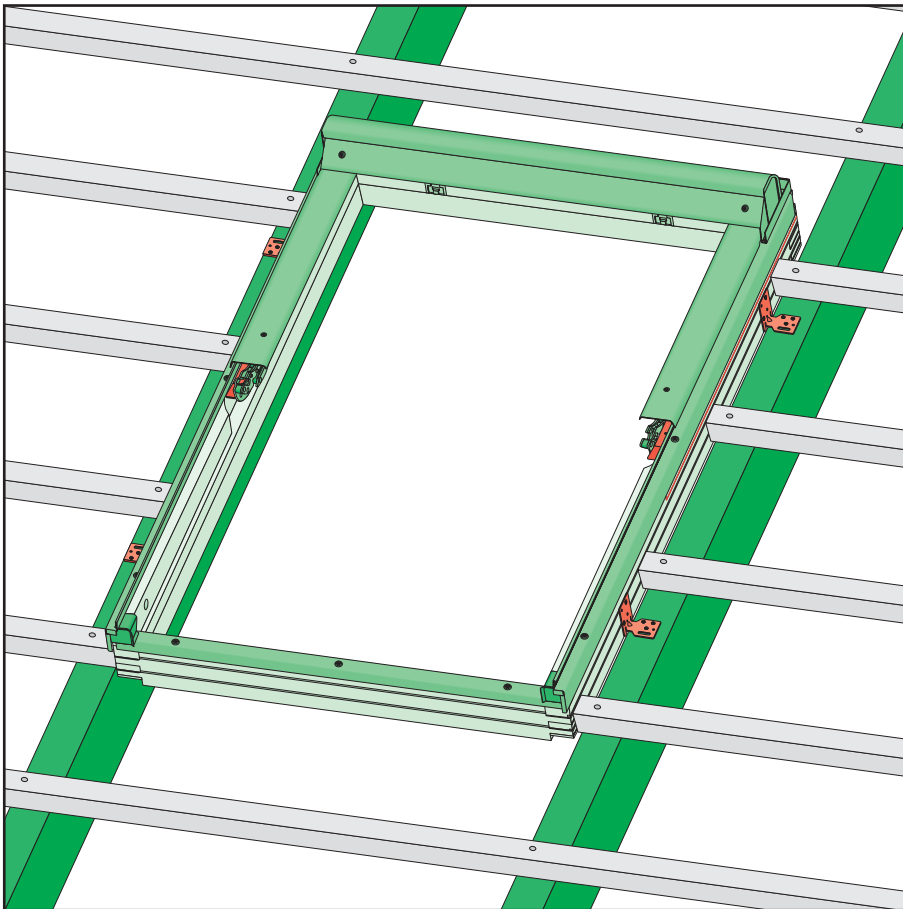
		max 5mm	ES	ESN ESV	0-2cm 0-2cm
--	--	---------	----	------------	----------------



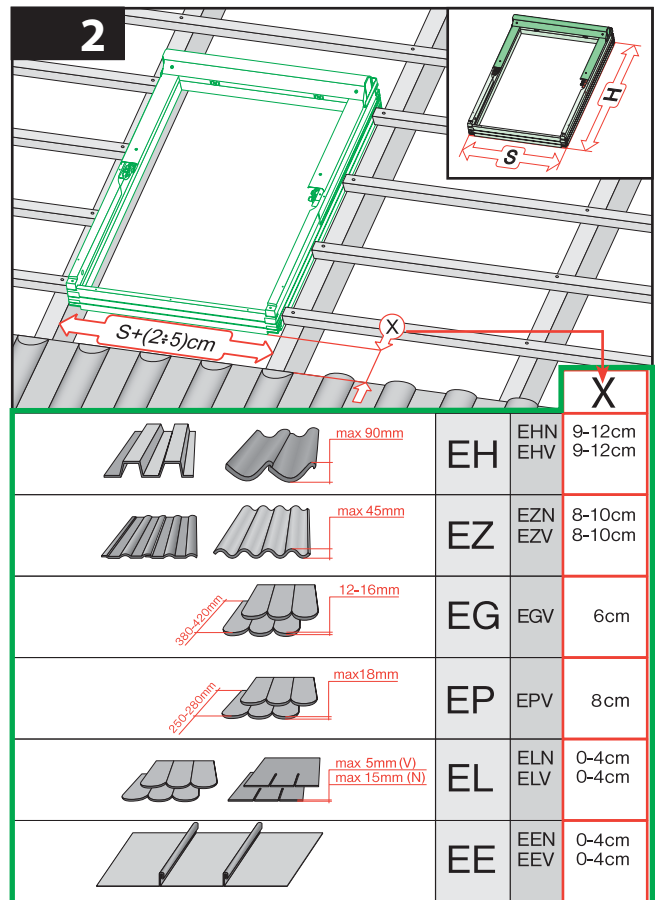
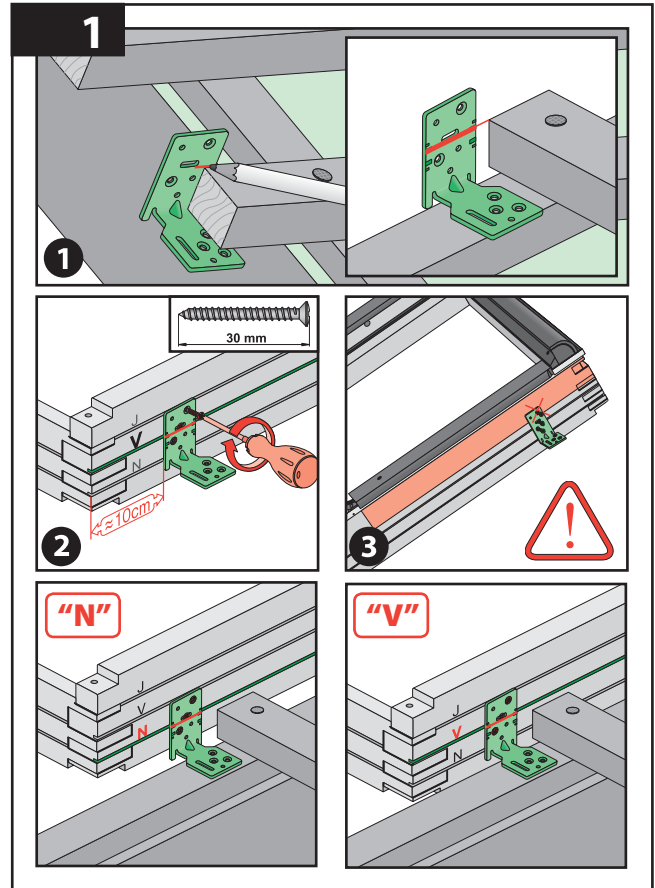


	max 90	EHN EHV
	max 45mm	EZN EZV
	max 5mm	ESN ESV
	300-420mm      12-16mm	EGV
	230-280mm      max 18mm	EPV
	max 5mm (V) max 15mm (N)	ELN ELV
		EEN EEV

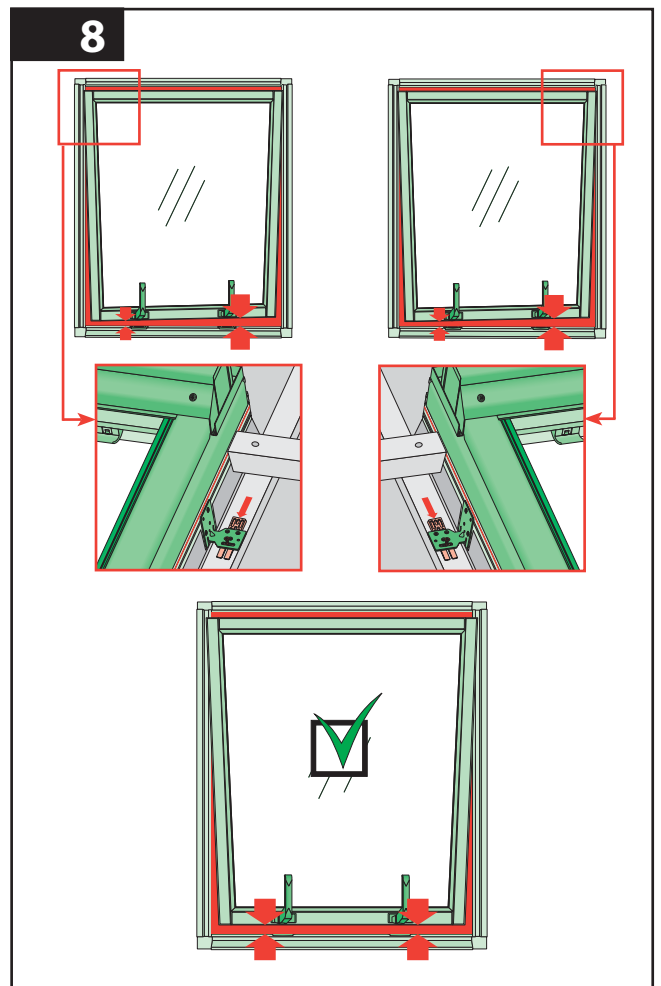
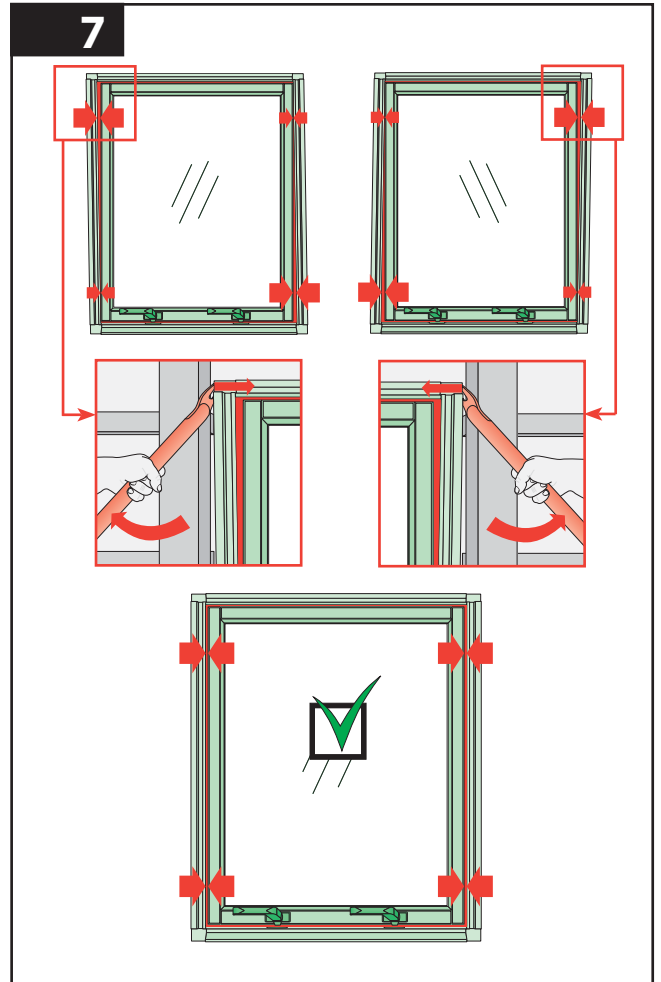
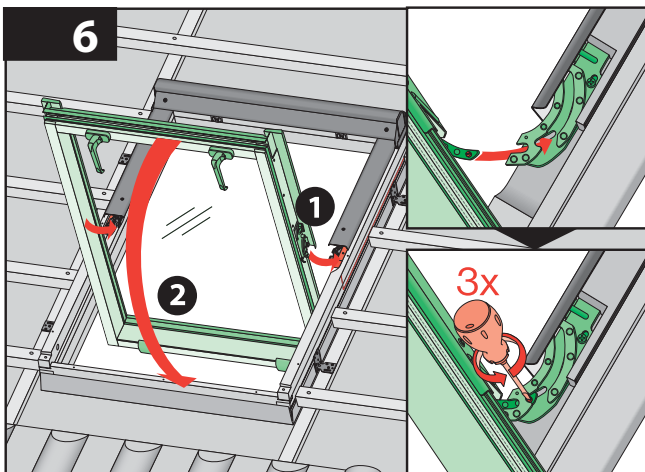
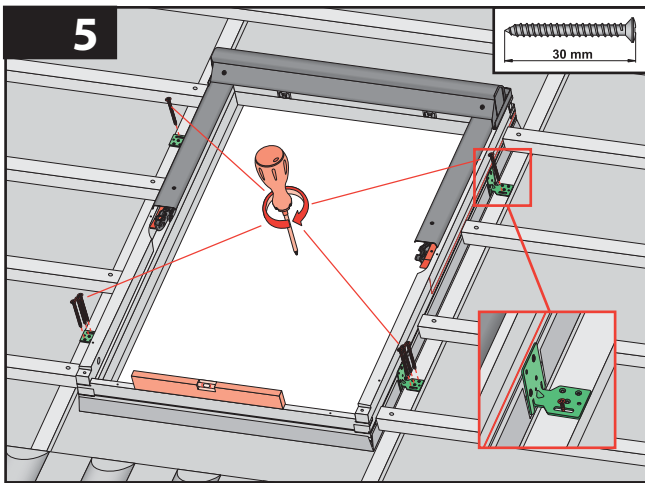
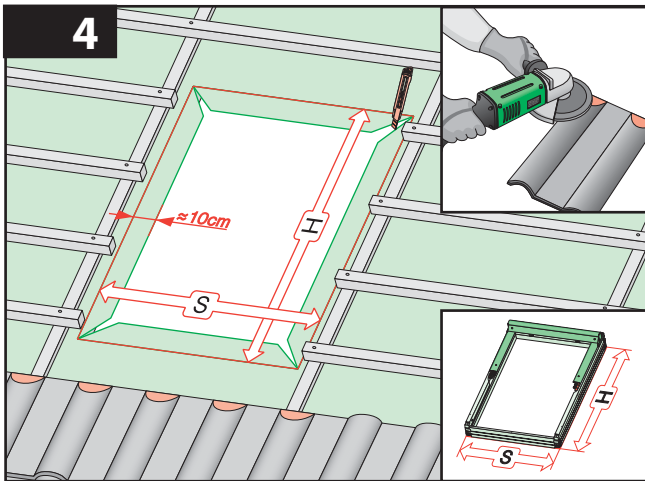
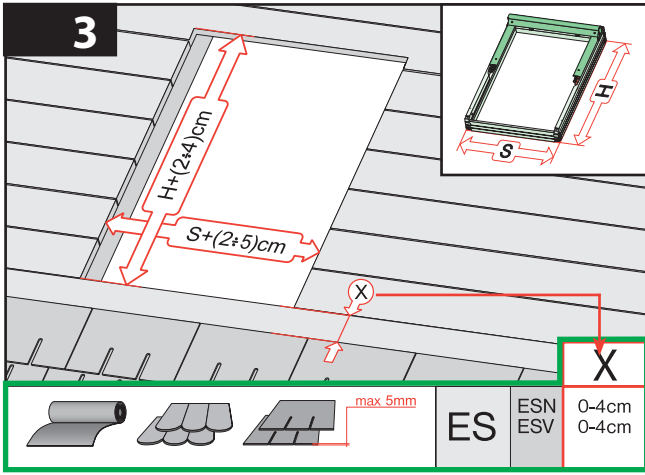
# FEP

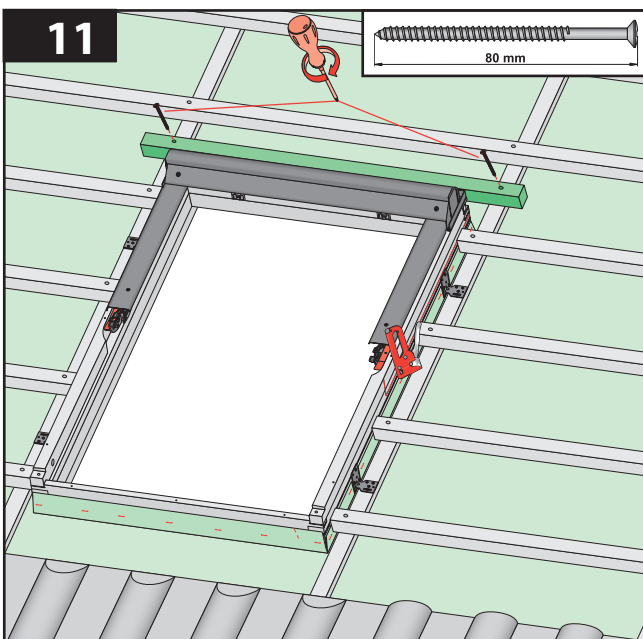
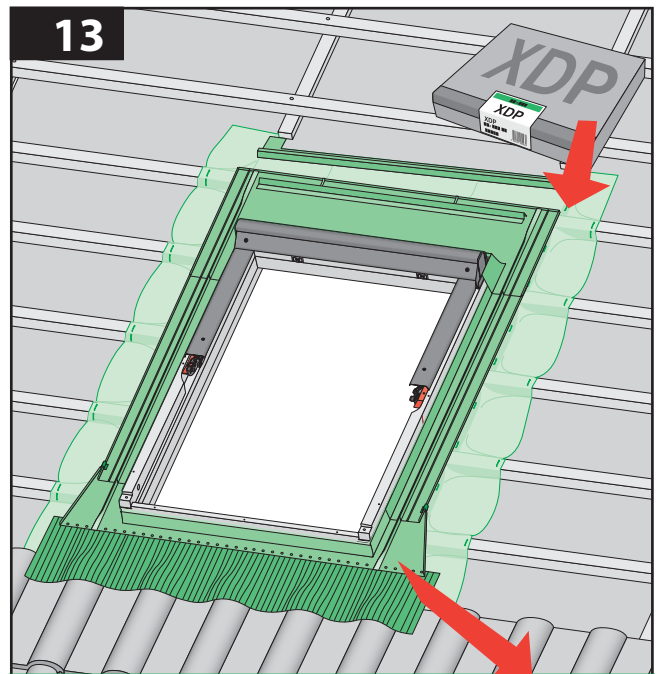
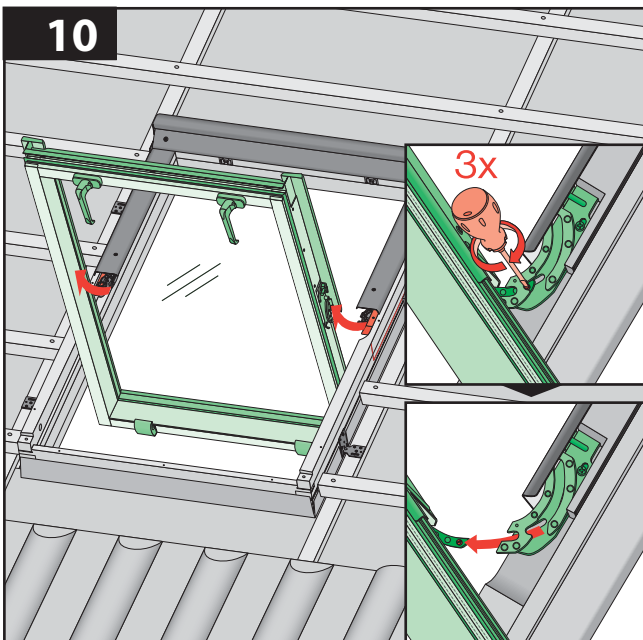
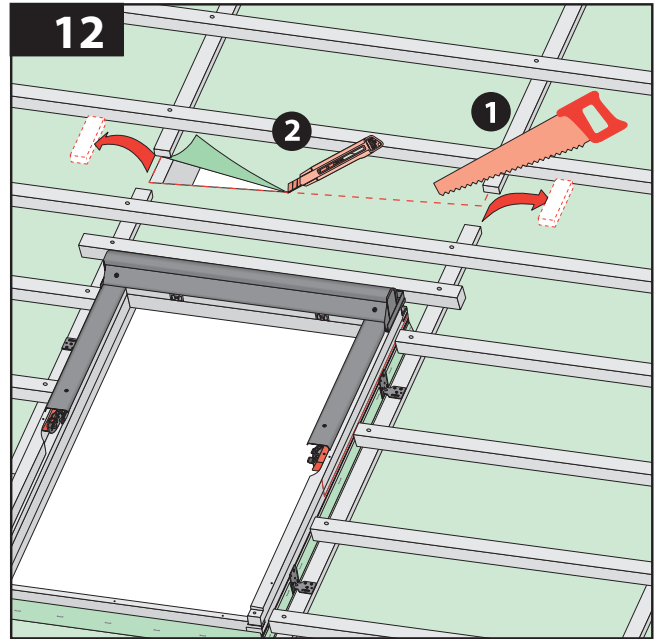
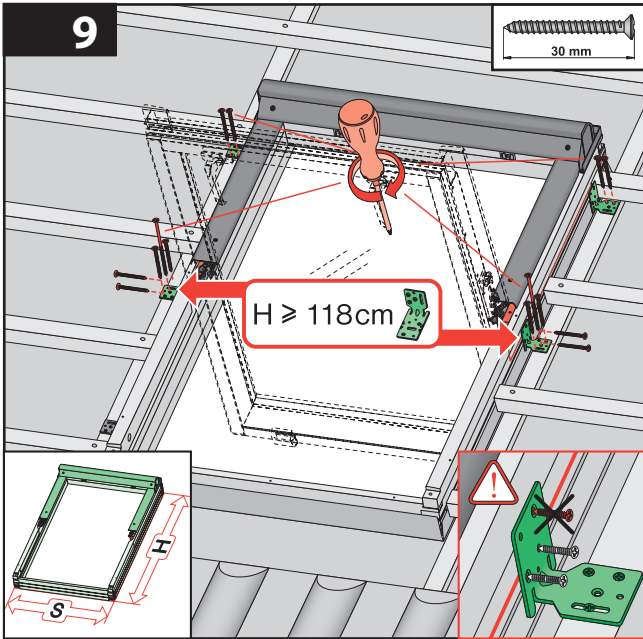


		max 90mm	EHN		
			EHV		
			-	-	-
		max 45mm	EZN		
			EZV		
			-	-	-
		max 15mm (N) max 5mm (V)	ELN		
			ELV		
			-	-	-
		max 5mm	ESN		
			ESV		
			-	-	-



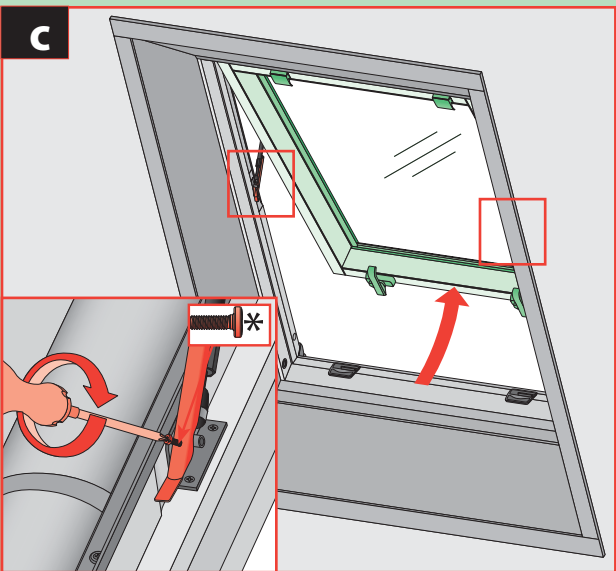
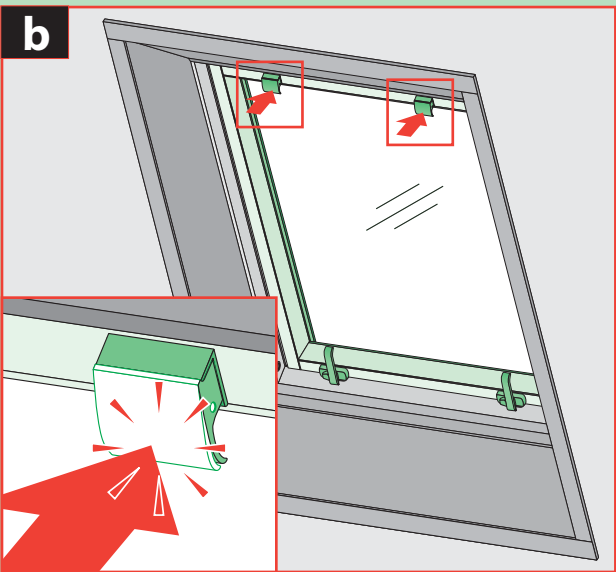
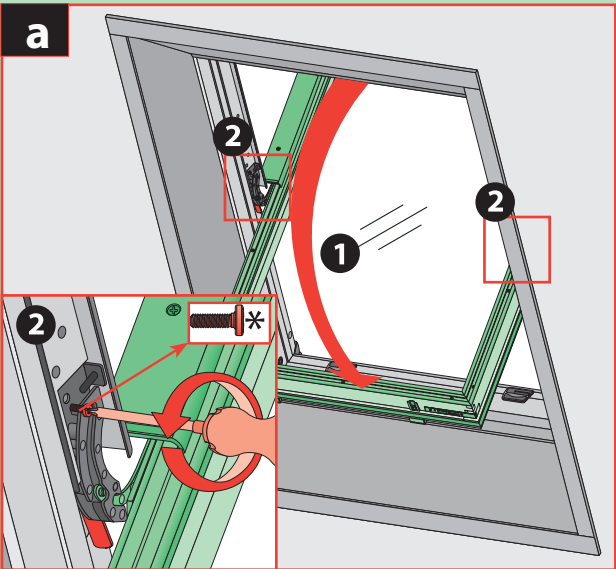
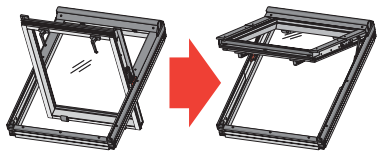






	max 90mm	EHN EHV
	max 45mm	EZN EZV
	max 5mm	ESN ESV
	380-420mm 12-16mm	EGV
	250-280mm max 18mm	EPV
	max 5mm (V) max 15mm (N)	ELN ELV
		EEN EEV

14



## Компания Славдом

[www.slav-dom.ru](http://www.slav-dom.ru)

Контактные данные в г. Москва

**Профессиональный шоу-рум «Павелецкая»:**

115114, Москва, Павелецкая наб., д. 2, с. 01, оф. 133,  
деловой квартал «LoftVille»

**Демо-парк, шоу-рум, офис продаж «Можайское-МКАД54»:**

121596, Москва, Можайское ш., д. 165, с. 1 (54 км.  
МКАД, внешняя сторона, заезд через дублер)

8 (495) 640-51-51

8 (800) 333-51-51

[msk@slav-dom.ru](mailto:msk@slav-dom.ru)

Контактные данные в г. Санкт-Петербург

**Профессиональный шоу-рум «Аптекарская»:**

197022, Санкт-Петербург, Аптекарская наб., д. 12,  
БЦ «Кантемировский»

**Демо-парк, шоу-рум, офис продаж «Пискаревский»:**

195273, Санкт-Петербург, Пискаревский пр., д. 150,  
корп. 2, лит. Н

8 (812) 337-51-51

8 (800) 333-51-51

[spb@slav-dom.ru](mailto:spb@slav-dom.ru)