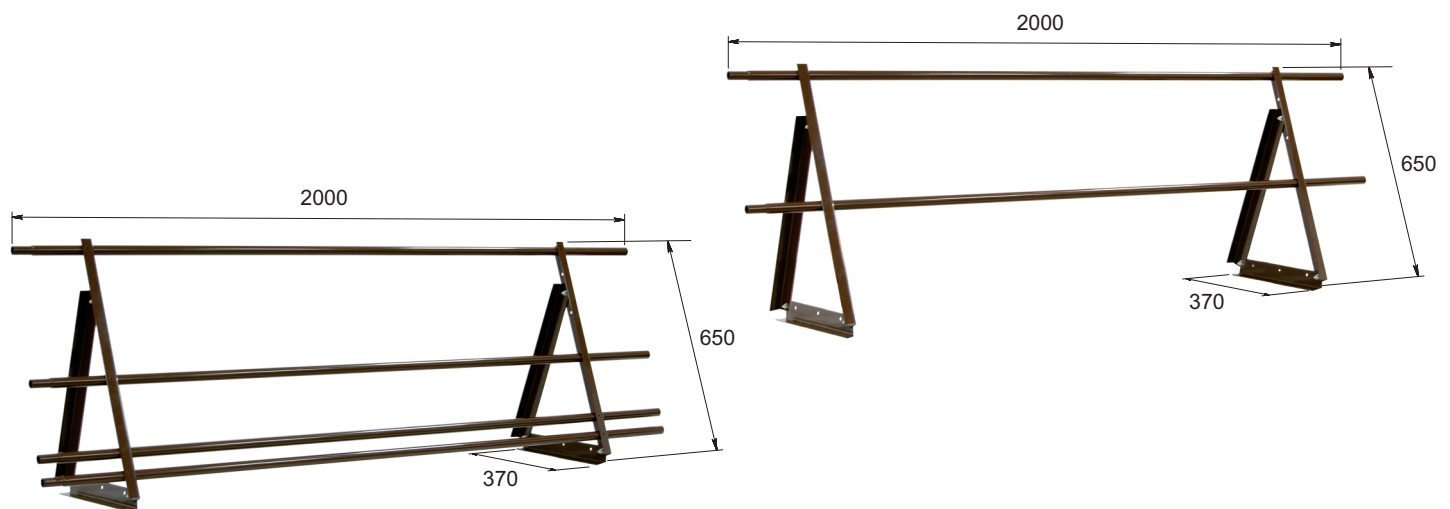


Инструкция по монтажу кровельного ограждения

Optima



Кровельные ограждения Optima предназначены для безопасного проведения обслуживающих работ и ремонта кровель. Вариант кровельного ограждения со снегозадержателем также обеспечивает защиту от лавинообразных сходов снега с кровли.

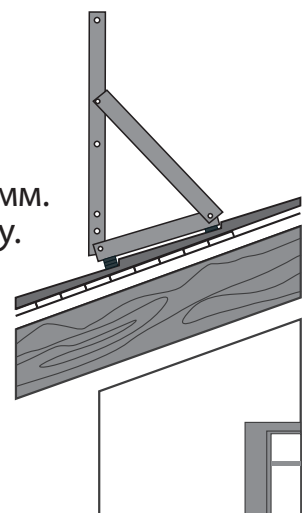
Если кровельное ограждение укомплектовано трубами снегозадержателя, то необходимо проверить допустимые значения длины ската для конкретной кровли в конкретном снеговом районе. Таблица и карта снеговых районов содержится в инструкции по монтажу снегозадержателей Optima (доступна на сайте www.grandline.ru). Если длина ската кровли, где устанавливается кровельное ограждение со снегозадержателем, превышает указанные в таблице значения, то необходимо дополнительно установить ряд снегозадержателей выше по скату кровли. В противном случае снеговые нагрузки могут привести к разрушению ограждения.

Ограждения устанавливаются по периметру кровли. Возможна установка на разные виды кровли: металлочерепицу, фальцевую кровлю или профнастил. Ограждение должно быть смонтировано по карнизу кровли. В местах крепления ограждения необходимо установить сплошную обрешетку кровли. Ограждение необходимо устанавливать трубами к карнизу кровли.

Монтаж кровельного ограждения

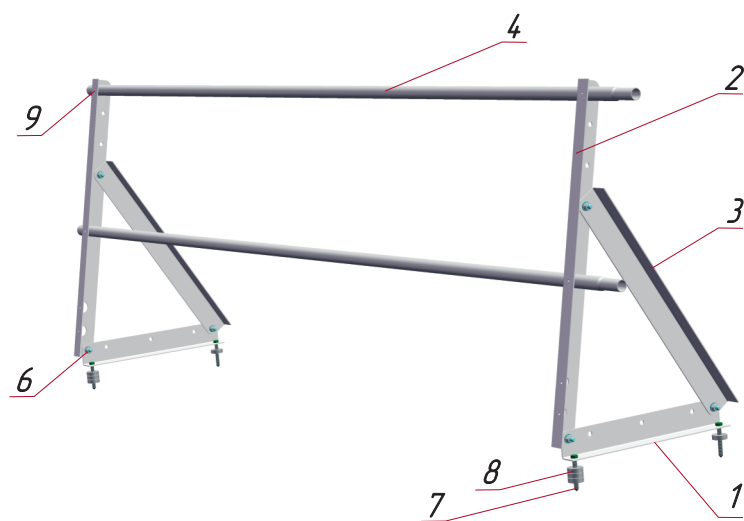
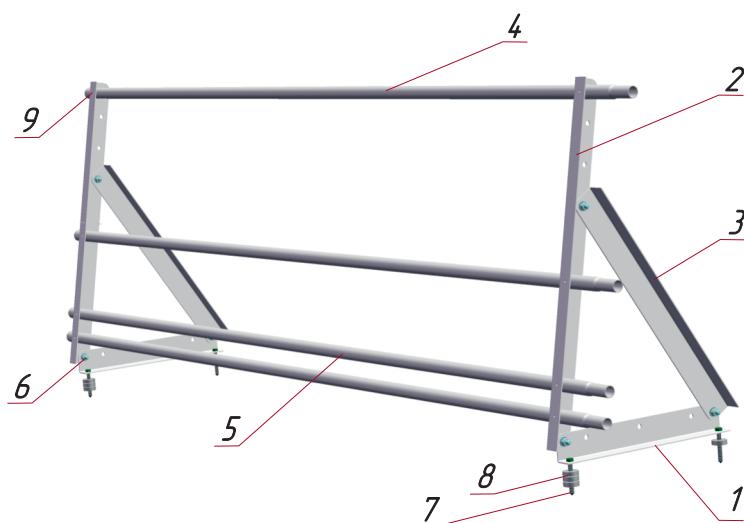
В месте установки элементов безопасности кровли рекомендуется применять сплошную обрешетку согласно СНиП II-26-76 "Кровли"

1. Разметить места крепления опор. Расстояние между опорами - 975 мм. Закрепить опоры саморезами через уплотнитель EPDM в обрешетку.
2. Закрепить стойку к опоре, затем установить раскосы в нужное положение, закрепить болтами, но затяжку не производить.
3. Установить трубу ограждения и снегозадержателя (для варианта ограждения со снегозадержателем).
4. Произвести стыковку со смежными ограждениями.
5. Затянуть все болты.



Комплектация ограждения кровли Optima (со снегозадержателем и без снегозадержателя)

№	Наименование	Кол-во
1	Опора	2 шт.
2	Стойка	2 шт.
3	Раскос	2 шт.
4	Труба ограждения	2 шт.
5	Труба снегозадержателя	2 шт.
6	Болт и гайка с шайбой M8	6 шт.
7	Саморез 8x60	4 шт.
8	EPDM резиновый уплотнитель	8 шт.
9	Саморез 5,5x19	8 шт. /4 шт.



Комплектация ограждения кровли Optima для фальцевой кровли

№	Наименование	Кол-во
1	Опора	2 шт.
2	Стойка	2 шт.
3	Раскос	2 шт.
4	Труба ограждения	2 шт.
5	Скобы для фальцевой кровли	6 шт.
6	Болт M8 с гайкой и шайбой	12 шт.

